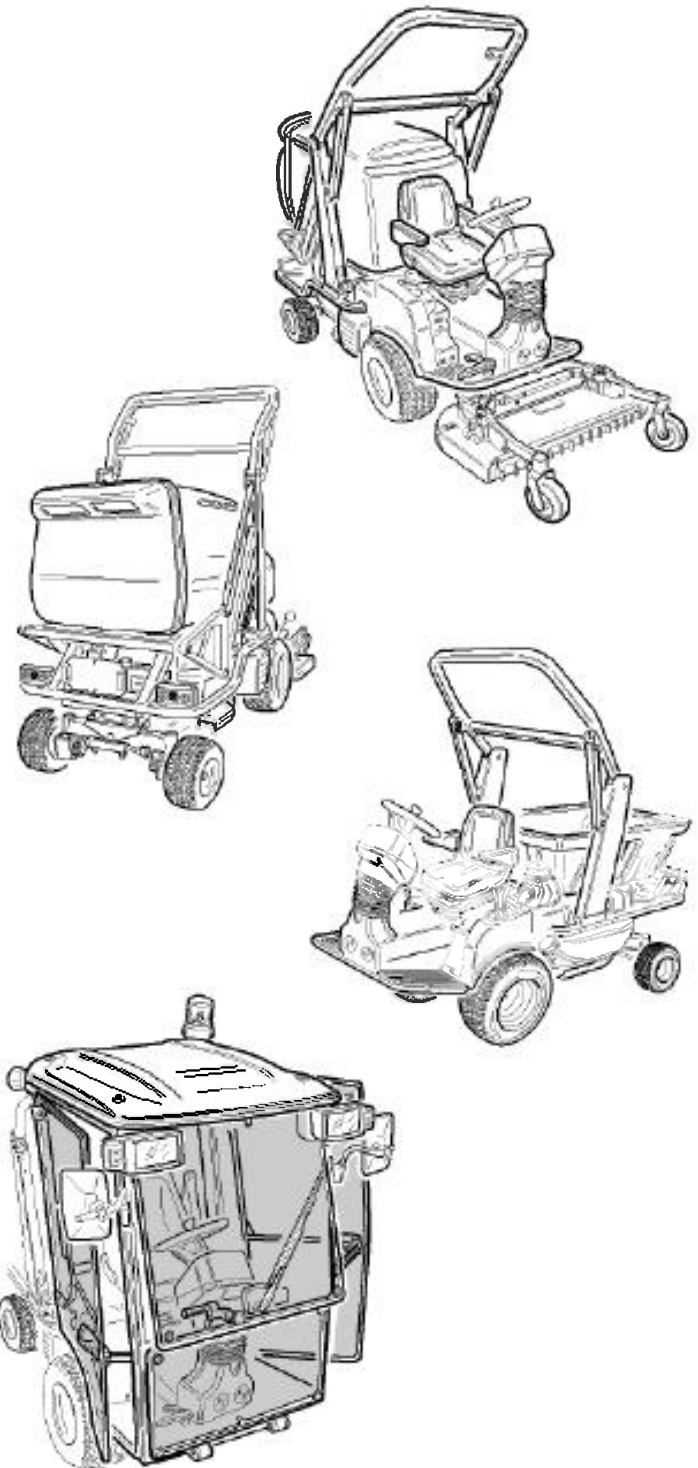




Gianni Ferrari

PG/SR M.Y. 2015



CATALOGO PARTI DI RICAMBIO
SPARE PARTS CATALOGUE
CATALOGUE PIECES DETACHEES
ERSATZTEILKATALOG



MATRICOLA CATALOGO
s/n 1409004PKWE - s/n 9999999XXXX

INDICE - TABLE OF CONTENTS - SOMMAIRE - INHALTSVERZEICHNIS

A	TELAIO E PARTI STRUTTURALI	FRAME AND STRUCTURAL PARTS	CHÂSSIS ET PIÈCES STRUCTURELLES	CHASSIS UND STRUKTURTEILE
A01	Telaio	Frame	Châssis	Rahmen
A02	Cofano turbina, colonna sterzante e sedile	Turbine hood, steering column and seat	Couvercle turbine, colonne de direction et siege	Turbinenhaube, lenksäule un sitz
A03	Assale sterzante (4 ruote) e forcella (3 ruote)	Steering axle (4 wheels) and fork (3 wheels)	Essieu de direction (4 roues) et fourche (3 roues)	Lenkachse (4 Räder) und Gabel (3 Räder)
A04	Sollevatore ed elevatore cesto	Collector dumping and high-dumping system	Bennage du bac et relevage en hauteur	Behälter Kippen und Hochentleerung
A05	S/n > 1509023 ROPS abbattibile	Foldable ROPS	ROPS rabattable	Klappbaren ROPS
A05	S/n > 1409004 S/n < 1509022 ROPS abbattibile	Foldable ROPS	ROPS rabattable	Klappbaren ROPS
A06	ROPS con tettuccio e cabina leggera	ROPS with roof and soft cab	ROPS avec auvent et cabine d'hiver	ROPS mit Sonnendach und leichtkabine
A07	Cabina rigida per modelli 4WD	Hard cab for 4WD models	Cabine fixe pour versions à 4 roues motrices	Komfortkabine für Modelle mit Allradantrieb
A08	Impianto di riscaldamento cabina 4WD	Heating system of 4WD cab	Installation de chauffage pour 4WD cabine	Heizungssystem für 4WD kabine
A09	Vetri e porte per cabina 4WD	Glasses and doors for 4WD cab	Vitrages et portes pour cabine 4WD	Glases und Türen für 4WD kabine

B	MOTORI E ACCESSORI	ENGINES AND ACCESSORIES	MOTEURS ET ACCESSOIRES	MOTOREN UND ZUBEHÖR
B01	Filtro aria, serbatoio carburante e marmitta	Air filter, fuel tank and muffler	Filtre à air, réservoir de carburant et échappement	Luftfilter, Kraftstofftank und Schalldämpfer
B02	Motore Kubota D1105	Kubota D1105 engine	Moteur Kubota D1105	Kubota D1105 motor
B03	Motore Kubota D902	Kubota D902 engine	Moteur Kubota D902	Kubota D902 motor
B04	Motore Briggs & Stratton	Briggs & Stratton engine	Moteur Briggs & Stratton	Briggs & Stratton motor

C	TRASMISSIONI MECCANICHE E IDRAULICHE	MECHANICAL & HYDRAULIC TRANSMISSIONS	TRANSMISSIONS MÉCANIQUES ET HYDRAULIQUES	MECHANISCHE UND HYDRAULISCHE GETRIEBE
C01	Trasmissione cinghie	Belts transmission	Transmission courroies	Riemenantrieb
C02	S/n > 1602001 Sistema turbina di raccolta	Turbine collection system	Système turbine de ramassage	Turbine Sammelsystem
C02	S/n > 1409004 S/n < 1601099 Sistema turbina di raccolta	Turbine collection system	Système turbine de ramassage	Turbine Sammelsystem
C03	Trasmissione idraulica per modelli 4WD	Hydraulic transmission for 4WD models	Transmission hydraulique pour les modèles 4 roues motrices	Hydraulikgetriebe für 4WD-Modelle
C04	Sistema comando per trasmissione 4WD	Control system for 4WD transmission	Système de contrôle pour la transmission 4WD	Kontrollsystem für 4WD Getriebe

C05	S/n > 1607010	Trasmissione idrostatica per modelli 2WD	Hydrostatic transmission for 2WD models	Transmission hydrostatique modèles à 2 roues motrices	Hydrostatikgetriebe für 2WD-Modelle
C05	S/n > 1409004 S/n < 1607009	Trasmissione idrostatica per modelli 2WD	Hydrostatic transmission for 2WD models	Transmission hydrostatique modèles à 2 roues motrices	Hydrostatikgetriebe für 2WD-Modelle
C06		Freno di parcheggio	Parking brake	Frein de stationnement	Feststellscheibenbremse
C07		Assale trasmissione ruote 23"	23" wheels transmission gearbox	Groupe transmission pour roues 23"	23" Räder Antriebssystem
C08	S/n > 1609015	Assale trasmissione ruote 20"	20" wheels transmission gearbox	Groupe transmission pour roues 20"	20" Räder Antriebssystem
C08	S/n > 1409004 S/n < 1609014	Assale trasmissione ruote 20"	20" wheels transmission gearbox	Groupe transmission pour roues 20"	20" Räder Antriebssystem
C09	S/n > 1609015	Ruote	Wheels	Roues	Vorderräder
C09	S/n > 1504006 S/n < 1609014	Ruote	Wheels	Roues	Vorderräder
C09	S/n > 1409004 S/n < 1504005	Ruote	Wheels	Roues	Vorderräder

D

SERVIZI IDRAULICI

HYDRAULIC SERVICES

SERVICES HYDRAULIQUE HYDRAULIK LEISTUNGEN

D01		Idroguida	Hydraulic power steering	Orbitrol	Hydraulische Lenkung
D02		Sollevamento anteriore attrezzatura	Attachment front linkage	Relevage avant pour accessoire	Ausrüstungen Frontaushebung
D03		Ribaltamento cesto	Collector dumping	Bennage du bac	Behälter Kippen
D04		Elevatore per scarico alto del cesto	Collector high-lift dump	Relevage pour bennage en hauteur du bac	Behälter-Hochentleerung

E

SISTEMI ELETTRICI

ELECTRICAL SYSTEMS

CIRCUITS ÉLECTRIQUES ELEKTRISCHE ANLAGES

E01		Impianto elettrico per versioni Diesel	Electrical system for Diesel models	Circuit électrique pour versions Diesel	Elektrische Anlage für Diesel Modelle
E02		Impianto elettrico per versioni Benzina	Electrical system for Petrol models	Circuit électrique pour versions Essence	Elektrische Anlage für Benzin Modelle
E03		Kit omologazione stradale	Road legal kit	Kit d'homologation route	Straßenverkehrszulassungs-Kit

F

CARENE, CESTI E DECALCOMANIE

COLLECTORS, DECALS AND PLASTIC HOODS

CARÈNES, BACS ET DÉCALQUES

HAUBEN, BEHÄLTERS UND AUFKLEBERS

F01		Carenature	Plastic hoods	Carenages plastique	Kunststoffabdeckungen
F02		Decalcomanie	Decals	Décalques	Aufklebers
F03	S/n > 1704010	Cesto di raccolta 800 Lt	800 Lt collector	Bac du remassage 800 Lt	800 Lt Behälter
F03	S/n > 1409004 S/n < 1704009	Cesto di raccolta 800 Lt	800 Lt collector	Bac du remassage 800 Lt	800 Lt Behälter

F04

Cesto di raccolta 600 Lt

600 Lt collector

Bac du remassage 600 Lt

600 Lt Behälter

F05

Cassonetto per versione SR

Dump body for SR models

Benne de chargement pour
versions SR

Lademulde für SR Modelle

COMPOSIZIONE CODICE D'ORDINE

NUMERO DI MATRICOLA ALFANUMERICO DEL TELAIO + CODICE PARTICOLARE DI RICAMBIO

COMPOSITION OF THE ORDER CODE

ALPHANUMERICAL SERIAL NUMBER OF THE FRAME + CODE NUMBER OF THE SPARE PART

COMPOSITION DU CODE DE L'ORDRE

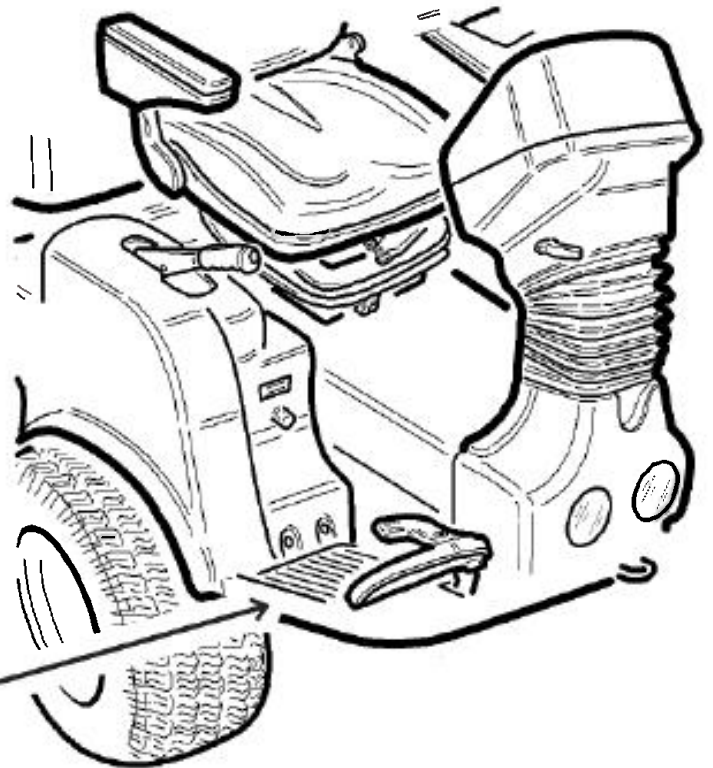
NUMÉRO DE SÉRIE ALPHANUMÉRIQUE DU CHÂSSIS + CODE AU PIECE DE RECHANGE

AUFBAU DES BESTELLCODE

ALPHANUMERISCHE SERIENNUMMER DES GERÜSTES + HINWEIS AUF DAS CODE

MATRICOLA CATALOGO

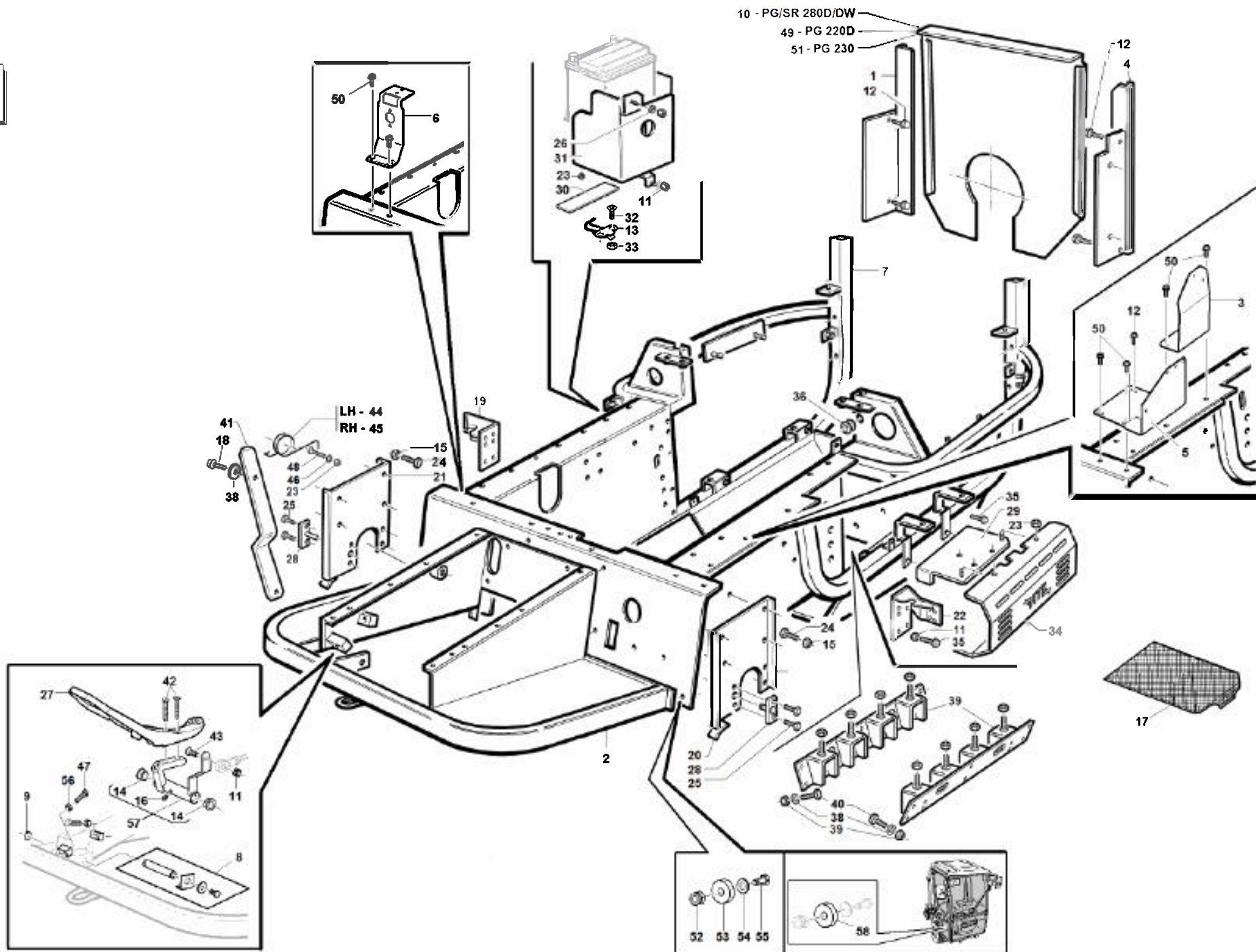
NUMERO DI MATRICOLA ALFANUMERICO DEL TELAIO
ALPHANUMERICAL SERIAL NUMBER OF THE FRAME
NUMÉRO DE SÉRIE ALPHANUMÉRIQUE DU CHÂSSIS
ALPHANUMERISCHE SERIENNUMMER DES GERÜSTES



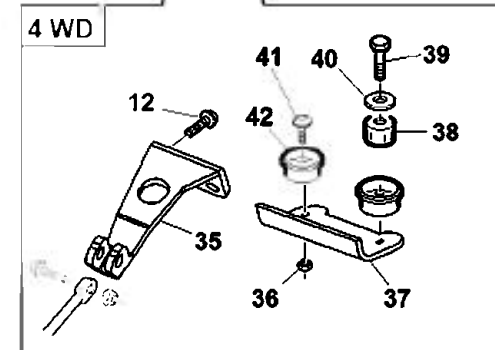
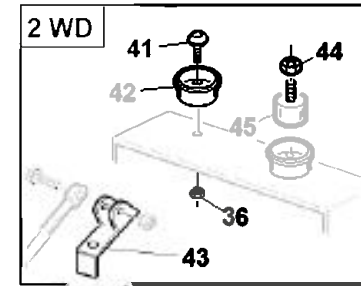
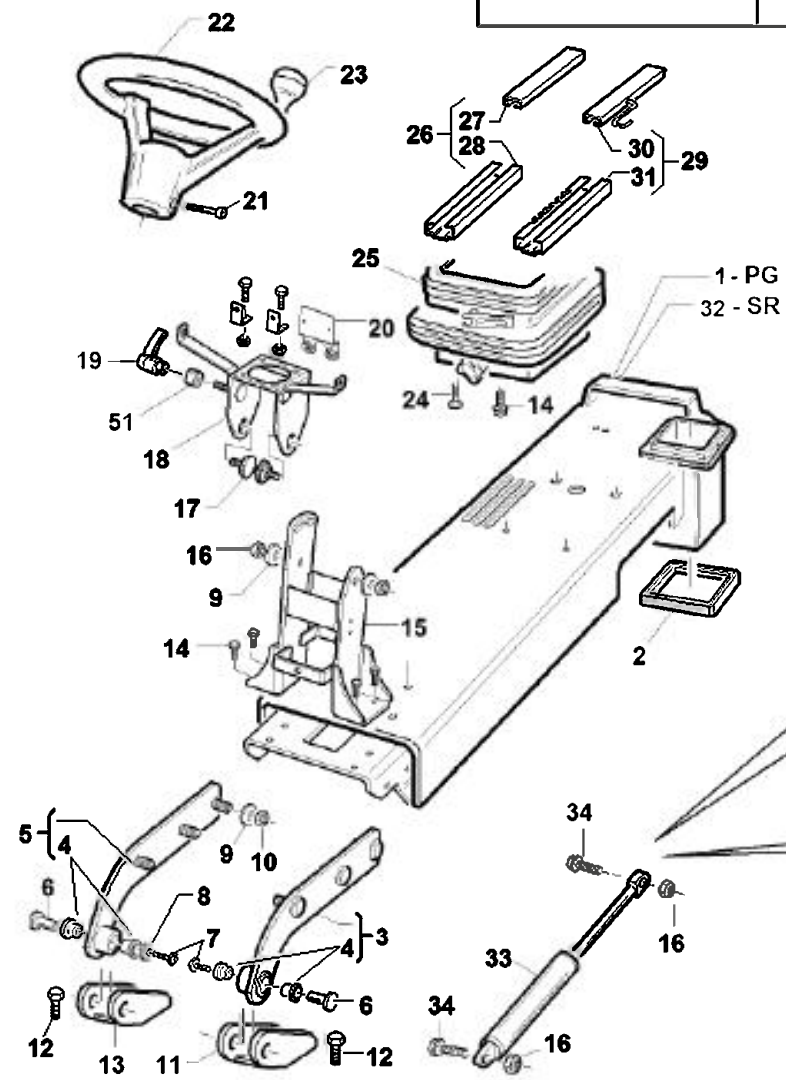
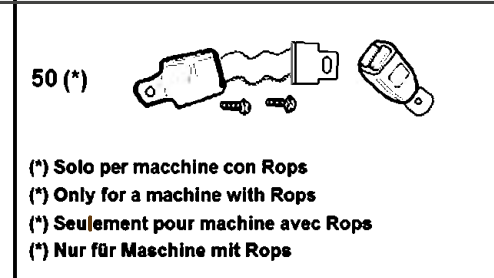
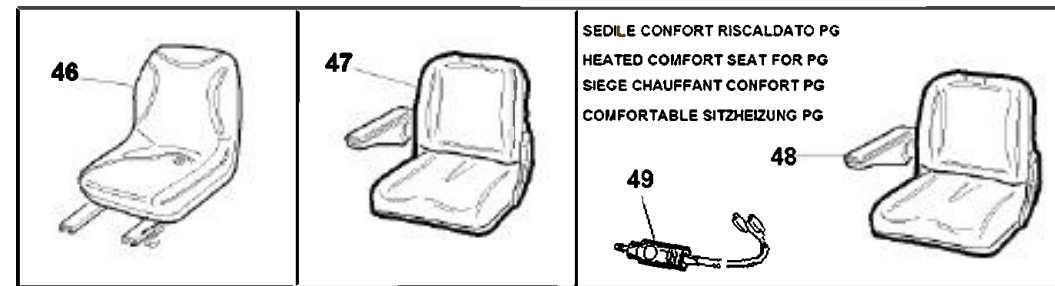
99999999XXXX

A

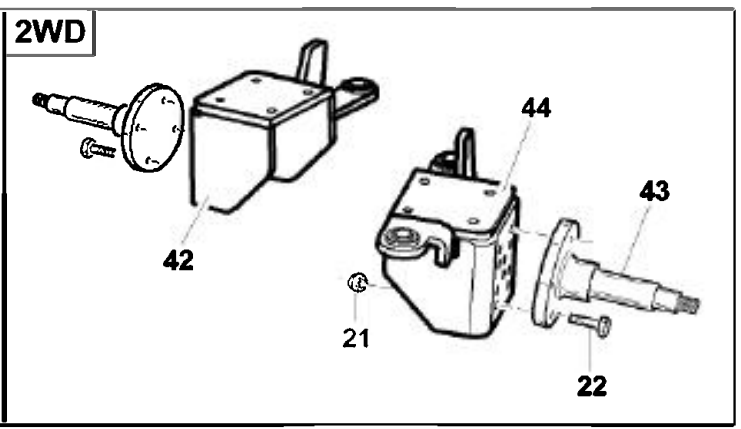
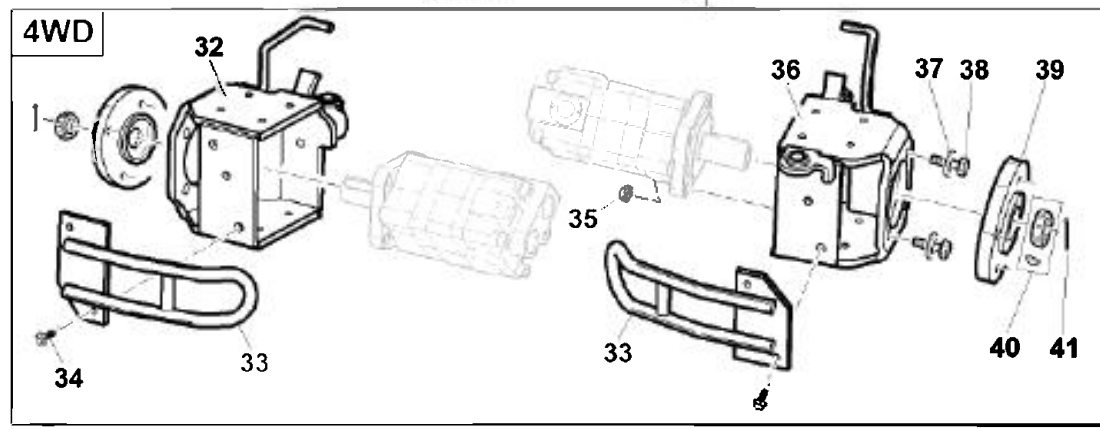
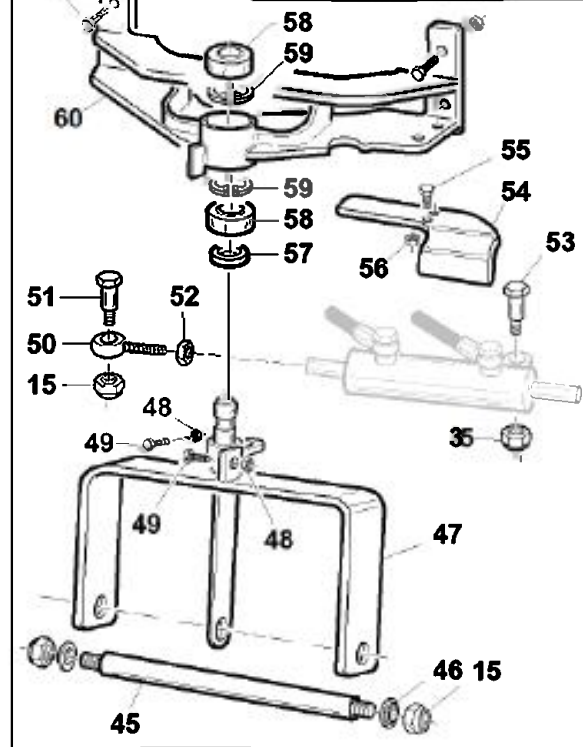
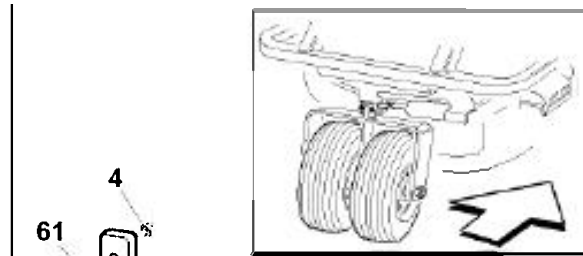
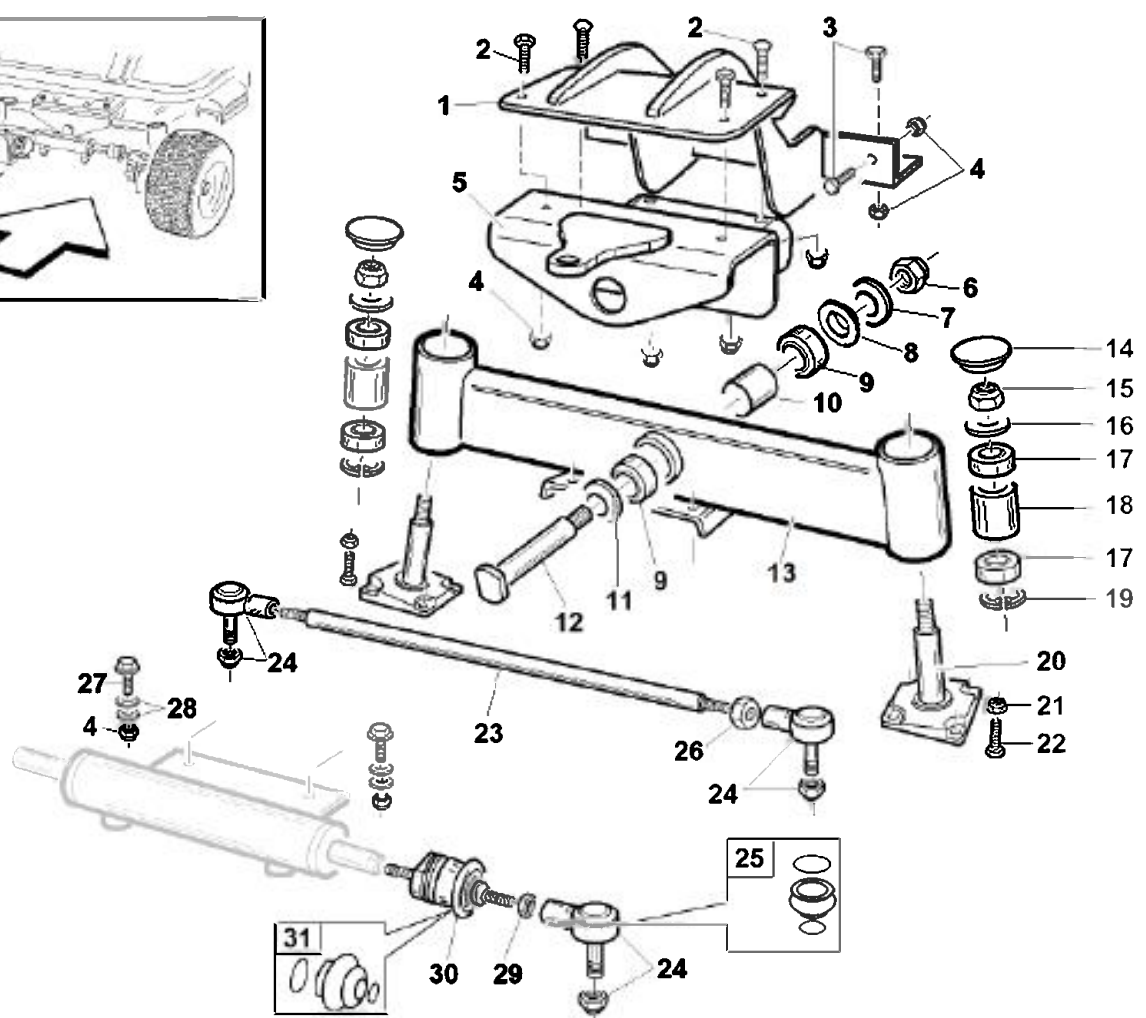
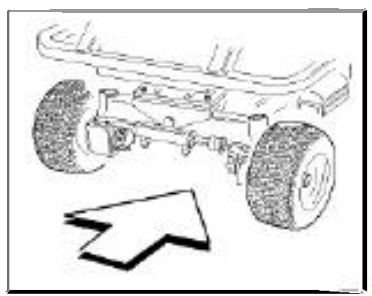
- TELAIO E PARTI STRUTTURALI
- FRAME AND STRUCTURAL PARTS
- CHÂSSIS ET PIÈCES STRUCTURELLES
- CHASSIS UND STRUKTURTEILE



#	P/N	DESCRIPTION	PG/SR M.Y. 2015	REF. A01 - 00555502001
1	PC95049280000	CANALINO DX COMPLETO - CATAFORESI -		
2	95400160000	TELAIO ANTERIORE COMPLETO VRN		
3	95400000014	SUPPORTO ACCELERATORE ZNT		
4	PC95049290000	CANALINO SX COMPLETO - CATAFORESI -		
5	95400000015	SUPPORTO DISTRIBUTORE ZNT		
6	95400000016	SUPPORTO STACCA BATTERIA ZNT		
7	95400190000	TELAIO PG/SR COMPLETO VRN		
8	95597270000	KIT PERNO PEDALE		
9	00111650004	SEEGER TIPO E x Ø15 UNI 7436		
10	95410000011	CHIUSURA VANO MOTORE D1105		
11	00111000071	DADO AUTOB.UNI 7473 M8 6S		
12	00111450005	VITE TE F/R M6X16 8.8 LISCIA DIN6921 GEO		
13	00111990038	CHIUSURA		
14	95001000060	BOCCOLA IN OTTONE		
15	00111250013	DADO AUTOB.UNI 7473 M10 10S		
16	00111000036	INGRASSATORE M6 DIRITTO		
17	PV95049000025	RETE ESTRAIBILE DIESEL (NERA)		
18	00111450004	VITE F/R TBCE M8X12 ZNT ISO7380-2		
19	95125110000	STAFFA DX COMPLETA		
20	95301160001	SUPPORTO SX GR.MECCANICO VERNICIATO		
21	95301170001	SUPPORTO DX GR.MECCANICO VERNICIATO		
22	95125190000	STAFFA SX COMPLETA		
23	00111000166	DADO AUTOB.UNI 7473 M6 6S		
24	00111000076	VITE TE UNI 5739 M10X25 8.8 ZNT		
25	00111000103	VITE TE UNI 5739 M10X30 8.8 ZNT		
26	00111000061	ROSETTA Ø 8,4X24 SP.2 ZNT		
27	95533000003	PEDALE AVANZ. IN ALLUMINIO FORATO		
28	95301150000	SUPPORTO BRACCI DI SOLLEVAM COMPL.ZNT		
29	95303250000	SUPPORTO VALVOLA COMPLETO VERNICIATO		
30	95049000027	AERSTOP 20X5 301F L = 40 mm		
31	PC95049260000	INVOLUCRO PORTA BATTERIA COMPLETA		
32	00111350019	VITE TSPEI M4 X14 10.9 UNI 5933 ZNT		
33	00111250006	DADO AUTOB.UNI 7473 M4 6S		
34	95303000059	PROTEZIONE VALVOLA VERNICIATO		
35	00111450001	VITE TE F/R M8X25 8.8 LISCIA DIN6921 ZNT		
36	00111970010	ORLO GOMMA 14X18X23		
37	95200140000	SUPPORTO MOTORE COMPLETO VERNICIATO		
38	00111000087	ROSETTA P.8,4X15.6X1,5 ZT		
39	00111250014	DADO AUTOB.UNI 7473 M8 10S		
40	00111300064	VITE TE UNI 5739 M8X25 10.9 ZNT		
41	95303000024	PIATTO RIBALTAMENTO RASAERBA ZNT		
42	00111350038	VITE TSPEI M8X35 10.9 UNI 5933 ZNT		
43	00111350022	VITE TSPEI M8X30 8.8 UNI 5933 ZNT		
44	95303000062	MOLLA SX PIATTO RIBALTAMENTO		
45	95303000061	MOLLA DX PIATTO RIBALTAMENTO		
46	00111000155	DADO UNI 5588 M6 6S ZNT		
47	00111000033	VITE TE UNI 5739 M8 X30 8.8 ZNT		
48	00111350030	VITE TSPEI M6X25 8.8 UNI 5933 ZNT		
49	95338000007	LAMIERA CHIUSURA VANO MOTORE		
50	00111450003	VITE TE F/R M8X20 8.8 LISCIA DIN6921 ZNT		
51	95332000004	PARATIA VANO MOTORE VERNICIATA		
52	00111250004	DADO AUTOB.UNI 7473 M10 6S		
53	00111970247	SUPPORTO ELASTICO SCB 38 45Sh		
54	00111000070	ROSETTA P.11X30X2,5 ZNT		
55	00111300043	VITE TE UNI 5737 M10X45 8.8 ZNT		
56	00111150003	DADO UNI 5589 M8 6S ZNT		
57	95301320000	SUPPORTO PEDALE PREMONTATO		
58	95187000005	DISTANZIALE PER CABINA ZNT		

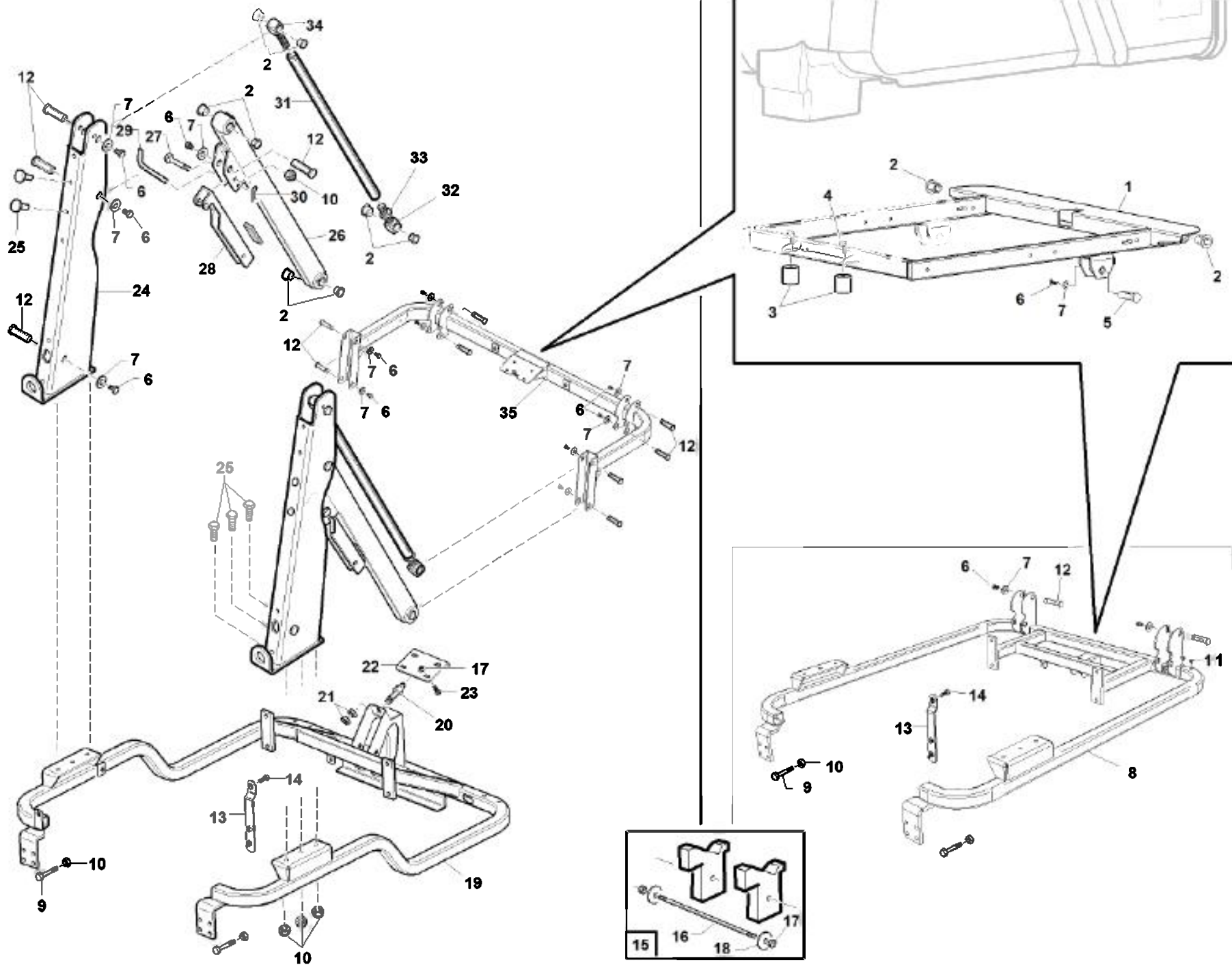


#	P/N	DESCRIPTION	PG/SR M.Y. 2015	REF. A02 - 00555502002
1	95401100000	COFANO PG TURB.D=300 COMPLETO VRN		
2	95303030002	BORDINO COPRI CARTER TUBO R.L=540		
3	95301270000	SUPPORTO COFANO SX PREMONTATO		
4	00111530003	BOCCOLA FRIMET TFF 14X16 L=9		
5	95301260000	SUPPORTO COFANO DX PREMONTATO		
6	94500000007	PERNO FISSAGGIO RIBALTAMENTO CESTO ZNT		
7	00111450014	VITE F/R TBCF M6X12 ZNT BIANCA		
8	00111000037	ROSETTA P.6,6X18X2 ZNT UNI 6593		
9	00111000061	ROSETTA Ø 8,4X24 SP.2 ZNT		
10	00111000095	DADO AUTOB.UNI 7474 M8 6S		
11	95301000009	FORCELLA SX CERNIERA COFANO ZNT		
12	00111000059	VITE F/R M8X14 LISCIA ZNT BIANCA		
13	95301000010	FORCELLA DX CERNIERA COFANO ZNT		
14	00111450003	VITE TE F/R M8X20 8.8 LISCIA DIN6921 ZNT		
15	95400100000	COLONNA STERZO COMPLETA ZNT		
16	00111000071	DADO AUTOB.UNI 7473 M8 6S		
17	91001000021	PERNO REGOLAZIONE VOLANTE		
18	91001210000	SUPPORTO IDROGUIDA COMPLETO ZNT		
19	00111970195	MANIGLIA A RIPRESA M10		
20	91001300000	STAFFA CICALINO COMPLETA ZNT		
21	00111400015	VITE TCEI.M6X40 8.8 TUTTO FILET.ZNT		
22	00111970209	VOLANTE CON BOCCOLA Ø18		
23	00111970217	POMELLO VOLANTE -VOL33018P-		
24	00111000186	VITE TSPEI M8X20 10.9 DIN7991 ZNT		
25	00777850040	MOLLEGGIO SEDILE+GUIDE INFERIORI		
26	00777850005	COPPIA GUIDA DX-SOLO RICAMBI-		
27	00777850010	GUIDA SUPERIORE DX -SOLO RICAMBI-		
28	00777850003	GUIDA INFERIORE DX		
29	00777850023	COPPIA GUIDA SX-SOLO RICAMBI-		
30	00777850022	GUIDA SUP.SX.CON LEVA-SOLO RICAMBI-		
31	00777850004	GUIDA INFERIORE SX CON FORI REGOLAZIONE		
32	95407100000	COFANO SR COMPLETO VRN		
33	00111990106	MOLLA A GAS 360N		
34	00111450002	VITE F/R M8X30 8.8 LISCIA ZNT BIAN.		
35	95303000074	SUPPORTO MOLLA GAS ZNT		
36	00111000166	DADO AUTOB.UNI 7473 M6 6S		
37	95303000078	SUPPORTO COFANO ZNT		
38	00111970038	TAMPONE ANTIVIB.M10 FEMM. 0113/0053		
39	00111300028	VITE TE UNI 5739 M10X14 8.8 ZNT		
40	00111000070	ROSETTA P.11X30X2,5 ZNT		
41	00111450012	VITE F/R TBCF M6X20 ZNT BIANCA		
42	95301000001	CENTRAGGIO ANTIVIBRANTE		
43	95200000004	STAFFA SUPPORTO MOLLA GAS		
44	00111150002	DADO UNI 5588 M10 6S ZNT		
45	00111970005	TAMPONE ANTIVIBRANT.M10		
46	00777850041	SEDILE PG		
47	00777850016	SEDILE COMFORT PG		
48	00777850044	SEDILE COMFORT RISCALDATO PG		
49	00777800110	KIT SPINA A 1 POLO COMPLETA		
50	00777850019	CINTURA MINI ARROTOLATORE		
51	91001000019	DISTANZIALE LEVA COLONNA STERZO		

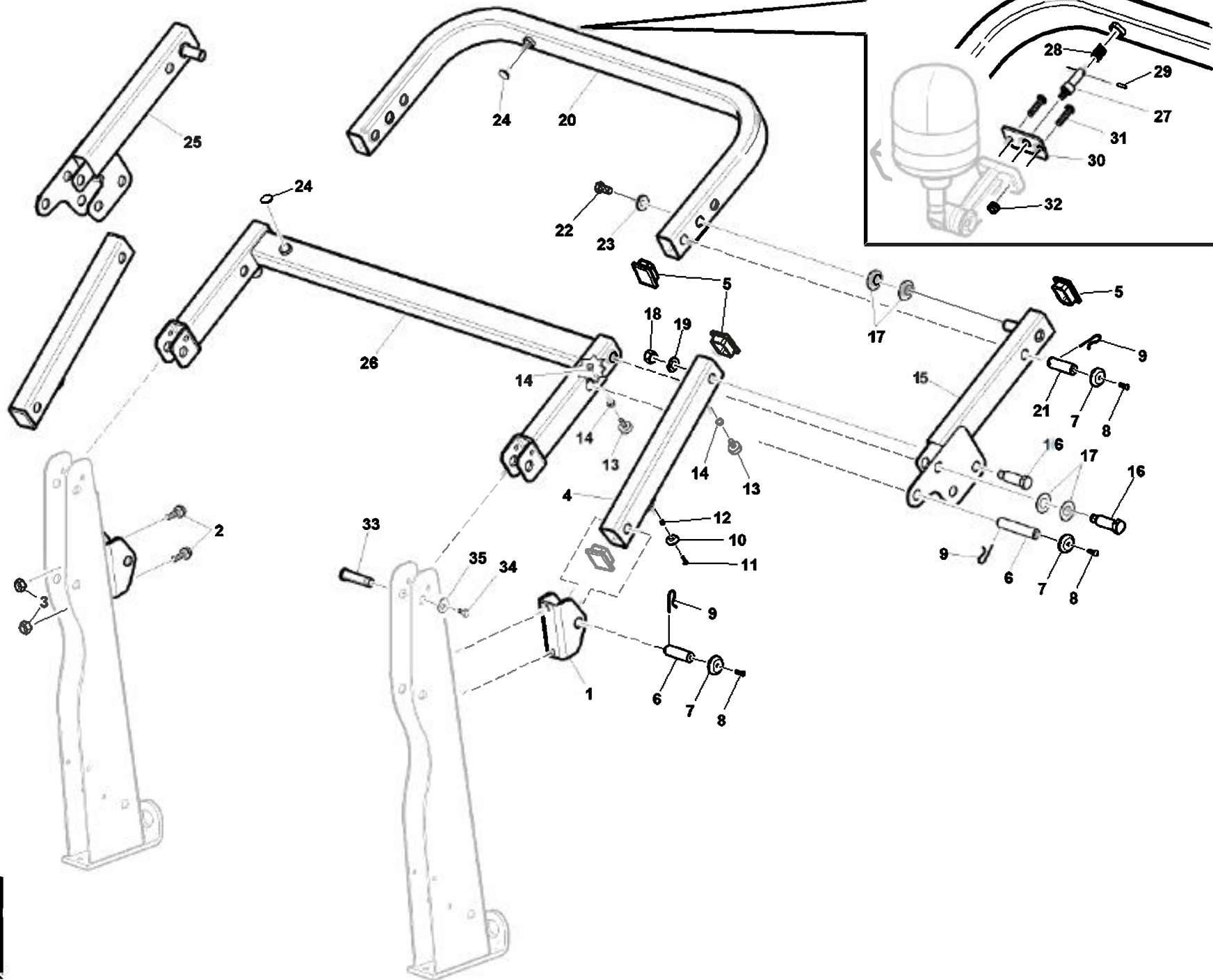


#	P/N	DESCRIPTION	PG/SR M.Y. 2015	REF. A03 - 00555502003
1	95409150000	FISSAGGIO SUPPORTO ASSALE COMPLETO VRN		
2	00111350005	VITE TSPEI M10X30 10.9 UNI 5933 ZNT		
3	00111000103	VITE TE UNI 5739 M10X30 8.8 ZNT		
4	00111250013	DADO AUTOB.UNI 7473 M10 10S		
5	95409140000	SUPPORTO ASSALE COMPLETO VRN		
6	00111250007	DADO AUTOB.UNI 7474 M20X1,5 H=17		
7	95303110003	DISTANZIALE Ø20.5XØ35X3		
8	91003100002	DISTANZIALE 20.3X3X10 ZNT		
9	00777100053	CUSCINETTO CLB 61906 -2RS1 30X47X9		
10	95303110006	DISTANZIALE Ø31XØ36X72		
11	91003100001	DISTANZIALE 30.3X3X10 ZNT		
12	95303110002	PERNO ASSALE		
13	95301200000	ASSALE POSTERIORE COMPLETO		
14	94500000087	PROTEZ. CUSCINETTO INTERNO SEMIASSE		
15	00111250011	DADO AUTOB.UNI 7474 M14x1,5 6S		
16	95303110004	DISTANZIALE Ø14,5XØ35X3		
17	00777100012	CUSCINETTO CLB 6006 2RS 30X55X13		
18	95303110005	DISTANZIALE Ø31XØ36X45		
19	00111650003	SEGER TIPO I X D.55 UNI 7437		
20	95303110007	PERNO DI STERZO		
21	00111250025	DE AUT METB FL CL10 8MA ZNT		
22	00111300052	VITE TE UNI 5739 M8 X30 12.9 ZNT		
23	95303000011	TIRANTE STERZO		
24	00777200023	TESTA STERZO FEMM. M12x1.25 CT.50		
25	95598240000	KIT CUFFIA TESTA STERZO (00777200023)		
26	00111500027	DADO ESAGONALE M12X1.25 UNI 5588 ZNT		
27	00111300084	VITE TE UNI 5739 M10X35 10.9 ZNT		
28	00111550005	RONDELLA ELASTICA CONICA M10 DIN6796 ZNT		
29	00111150024	DADO UNI 5589 - M12X1.25 - 6S ZNT		
30	00777200024	SNODO ASSIALE M14x1.5-PERNO SF.28 M12		
31	95597260000	KIT CUFFIA SNODO ASSIALE (00777200024)		
32	95409160000	SUPPORTO ORBITALE SX COMPLETO VRN		
33	95409200000	RIPARO ORBITALI COMPLETO VRN		
34	00111450001	VITE TE F/R M8X25 8.8 LISCIA DIN6921 ZNT		
35	00111250008	DADO AUTOB.UNI 7473 M12 6S		
36	95409170000	SUPPORTO ORBITALE DX COMPLETO VRN		
37	00111000105	ROSETTA P.13X24X2,5 ZNT UNI 6592		
38	00111000042	VITE TE UNI 5739 M12X45 8.8 ZNT		
39	95303000014	SUPPORTO RUOTA ZNT		
40	95598840000	KIT DADO-LINGUETTA HRS		
41	00111750007	COPIGLIA D2X35 UNI1336 ZNT		
42	95311161000	SUPPORTO SX ALBERO RUOTA 2WD COMP. VRN		
43	95311160001	ALBERO RUOTA 2WD		
44	95311161100	SUPPORTO DX ALBERO RUOTA 2 WD COMP.VRN		
45	95325000001	PERNO RUOTA GEMELLATA		
46	95500000075	DISTANZIALE RUOTA POSTERIORE		
47	95598130000	KIT FORCELLA RUOTA GEMELLATA		
48	00111000082	DADO UNI 5588 M8 6S ZNT		
49	00111000033	VITE TE UNI 5739 M8 X30 8.8 ZNT		
50	00777200016	TESTA DI BIELLA TM14 MASCHIO DX		
51	95097000008	PERNO TIRANTE STERZO		
52	95096000001	DADO M14 Ch19		
53	95060000001	VITE FISSAGGIO CILINDRO		
54	95325000002	PROTEZIONE CILINDRO STERZATURA VERN.		
55	00111450002	VITE F/R M8X30 8.8 LISCIA ZNT BIAN.		
56	00111000071	DADO AUTOB.UNI 7473 M8 6S		
57	95325000004	DISTANZIALE 25.5X40X6 ZNT		
58	00777100001	CUSCINETTO CLA 6205 2RS 25X52X15		
59	00111650037	SEGER TIPO E X Ø25 UNI 7435		

#	P/N	DESCRIPTION	PG/SR M.Y. 2015	REF. A03 - 0055502003
60 61	95325100000 00111300029	SUPPORTO FORCELLA RUOTA GEM. COMPL.VERN VITE TE UNI 5739 M10X55 8.8 ZNT		



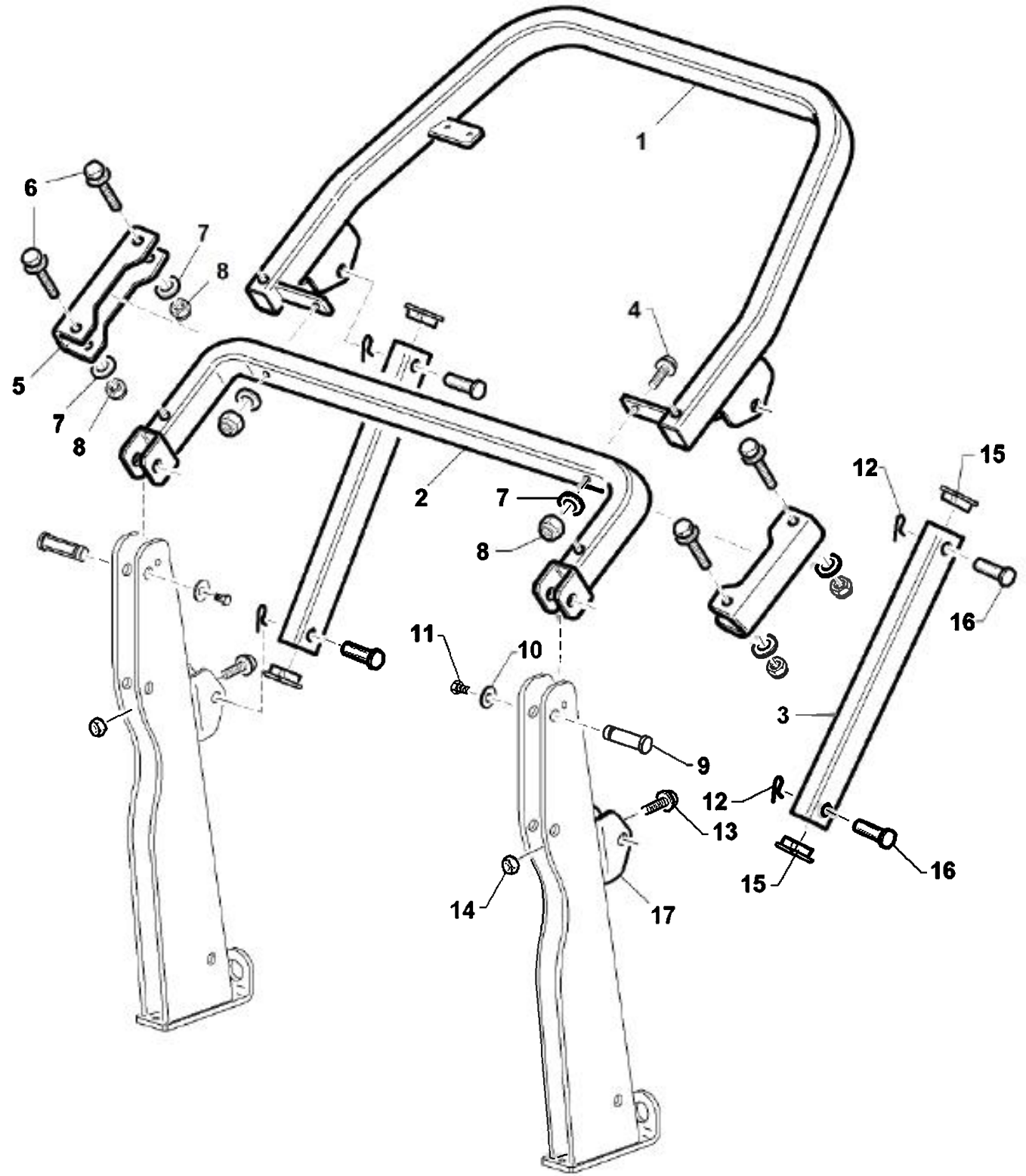
#	P/N	DESCRIPTION	PG/SR M.Y. 2015	REF. A04 - 00555502004
1	95401120000	TELAIO SUPPORTO CESTO COMPLETO VRN		
2	00111990017	BOCCOLA FRIMET TFF 20/16,5		
3	00111180001	TAMPON API E 3030M810 60 Sh		
4	00111450003	VITE TE F/R M8X20 8.8 LISCIA DIN6921 ZNT		
5	91007000003	PERNO RIBALTAMENTO L=48 ZNT		
6	00111000081	VITE TE UNI 5739 M8 X16 8.8 ZNT		
7	00111000061	ROSETTA Ø 8,4X24 SP.2 ZNT		
8	95414100000	TELAIO PERIMETRALE COMPLETO VRN		
9	00111300018	VITE TE UNI 5739 M10X35 8.8 ZNT		
10	00111250004	DADO AUTOB.UNI 7473 M10 6S		
11	00111970168	TAPPO DI CHIUSURA FORO Ø 9		
12	94010000060	PERNO FISSAGGIO CILINDRO RIBALTAMENTO		
13	95409130000	STAFFA FISSAGGIO COLLARE COMP.ZNT		
14	00111450004	VITE F/R TBCE M8X12 ZNT ISO7380-2		
15	95238000000	KIT ZAVORRE PG/SR CWH020		
16	95153000002	BARRA FISSAGGIO ZAVORRE L=420		
17	00111000071	DADO AUTOB.UNI 7473 M8 6S		
18	00111000132	ROSETTA P. D.8,4X32X2,5 ZNT		
19	95411100000	TELAIO ELEVATORE COMPLETO VRN		
20	94500000062	PERNO BLOCCAGGIO CESTO ZNT		
21	00111150005	DADO UNI 5589 M16X1,5 6S ZNT		
22	94500000072	PIASTRA CENTRAGGIO CESTO		
23	00111450024	VITE F/R TBEI M8 x 20 ZNT 10.9		
24	95305110000	PIANTONE ELEVATORE COMPLETO VRN		
25	00111970169	TAPPO DI CHIUSURA FORO Ø10.5		
26	95305100000	BRACCIO DI SOLLEVAMENTO COMPLETO VRN		
27	00111300049	VITE TE UNI 5737 M10X60 8.8 ZNT		
28	95125000008	PUNTALINO DI SICUREZZA		
29	95125000009	PERNO PUNTALINO DI SICUREZZA		
30	00111750004	COPIGLIA BETA DECO AGRI 2 2		
31	95305000003	MANICOTTO TIRANTE ELEVATORE VRN		
32	94013000015	BOCCOLA FILETTATA M20X1,5 MASCHIO		
33	00111150011	DADO UNI 5589 M20X1,5 6S ZNT		
34	94017000003	BOCCOLA FILETTATA M20X1,5 SX MASCHIO		
35	95411110000	SUPPORTO TELAIO CESTO COMPLETO VRN		



S/N
→1509023

REF. A05 - 00555502036

#	P/N	DESCRIPTION	PG/SR M.Y. 2015	REF. A05 - 00555502036
1	95227100004	STAFFA FISS. TUBOLARE SUPPORTO ROPS VRN		
2	00111450007	VITE TE F/R M10X25 8.8 DIN6921 GEO		
3	00111250004	DADO AUTOB.UNI 7473 M10 6S		
4	95197101000	TUBOLARE SUPPORTO ROPS COMP.VRN		
5	00111970212	TAPPO RETTANGOLARE IN PLASTICA 60X40		
6	95197000002	PERNO ROPS ZNT		
7	00111990160	CALAMITA Ø36 H9 - 29 Kg		
8	00111450012	VITE F/R TBCF M6X20 ZNT BIANCA		
9	00111750008	COPIGLIA ELASTICA UNI 8833-A3,2		
10	00111990161	CALAMITA Ø25 H8 - 14 Kg		
11	00111350011	VITE TSPEI M5X20 8.8 UNI 5933 ZNT		
12	00111000183	DADO AUTOB.UNI 7473 M5 6S		
13	00111970235	TAMPONE M8X20 Ø25x10 MASCHIO 55Sh		
14	00111000082	DADO UNI 5588 M8 6S ZNT		
15	95197101300	SUPPORTO INTERMEDIO DX COMP.VRN		
16	95197000001	PERNO FISSAGGIO ROPS ZNT		
17	00111050011	MOLLA A TAZZA 20,4X40X1,5 DIN 2093 ZNT		
18	00111250005	DADO AUTOB.UNI 7474 M14 6S		
19	00111500004	ROSETTA 15,2X28X2,5 ZNT UNI 6592TE		
20	95197101400	TUBOLARE ROPS COMPLETO VRN		
21	95197000003	PERNO ROPS ZNT		
22	00111300124	VITE TE M12X25 8.8 ISO4017 ZNT		
23	00111500028	ROSETTA P 13X30X4 ZNT		
24	00111970273	TAPPO ROTONDO PIANO Ø21		
25	95197101200	SUPPORTO INTERMEDIO SX COMP.VRN		
26	95197101100	SUPPORTO ROPS COMPLETO VRN		
27	95248000004	PERNO SUPPORTO LAMPEGGIANTE		
28	95248000005	MOLLA COMPR. Øe=15.5 L=26 FILO=2 ZNT		
29	00111700008	SPINA ELASTICA D.3 X 16		
30	95248000003	STAFFA SUPPORTO LAMPEGGIANTE VRN		
31	00111450015	VITE F/R TBCE M8X30 ZNT		
32	00111000095	DADO AUTOB.UNI 7474 M8 6S		
33	94010000060	PERNO FISSAGGIO CILINDRO RIBALTAMENTO		
34	00111000081	VITE TE UNI 5739 M8 X16 8.8 ZNT		
35	00111000061	ROSETTA Ø 8,4X24 SP.2 ZNT		



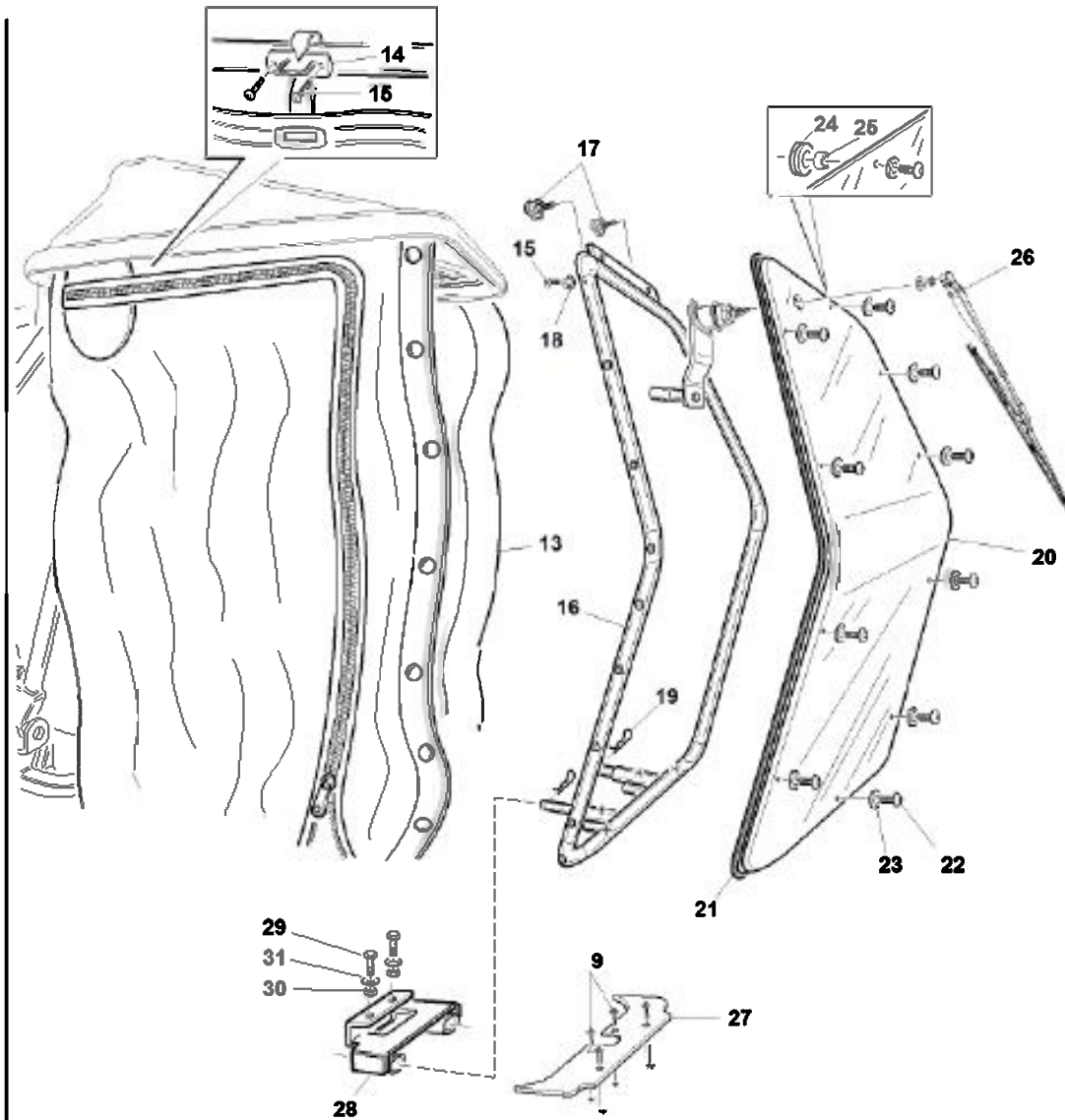
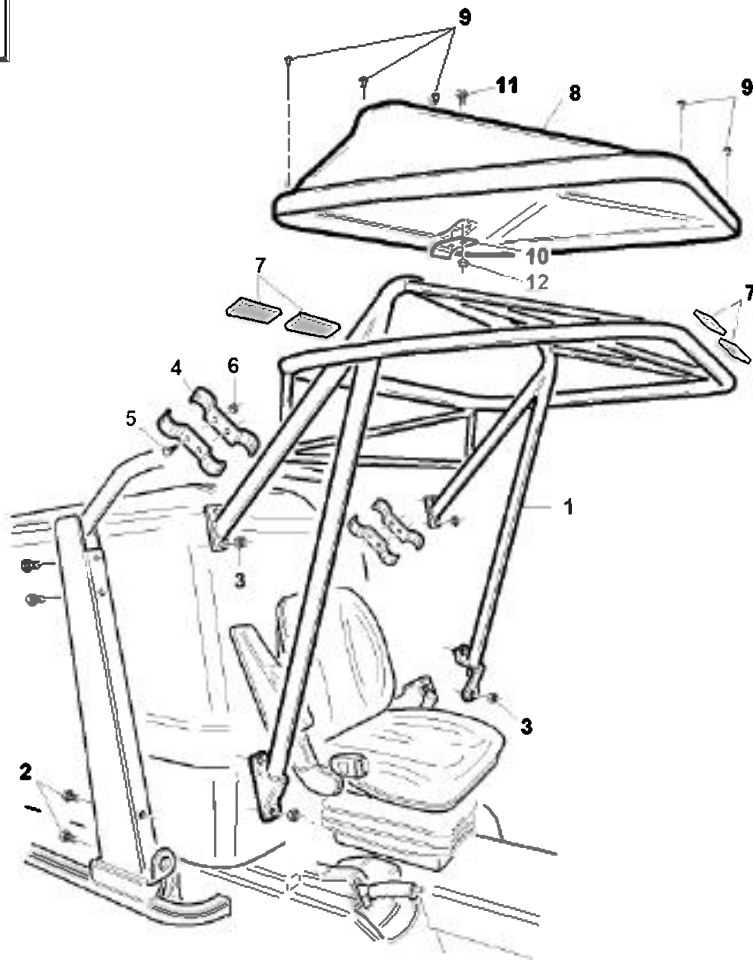
S/N

→ 1409004 ÷ 1509022 ←

REF. A05 - 00555502005

#	P/N	DESCRIPTION	PG/SR M.Y. 2015	REF. A05 - 00555502005
---	-----	-------------	-----------------	------------------------

1	95227120000	TUBOLARE SUPERIORE ROPS COMPLETO VRN		
2	95227130000	TUBOLARE SUPPORTO ROPS COMPLETO VRN		
3	95227140000	TUBOLARE ROPS COMPLETO VRN		
4	00111300010	VITE TE UNI 5737 M12X70 8.8 ZNT		
5	95227000003	STAFFA COLLEGAMENTO ROPS VRN		
6	00111300104	VITE TE UNI 5739 M12x100 8.8 ZNT		
7	00111000105	ROSETTA P.13X24X2,5 ZNT UNI 6592		
8	00111250008	DADO AUTOB.UNI 7473 M12 6S		
9	94010000060	PERNO FISSAGGIO CILINDRO RIBALTAMENTO		
10	00111000061	ROSETTA Ø 8,4X24 SP.2 ZNT		
11	00111000081	VITE TE UNI 5739 M8 X16 8.8 ZNT		
12	00111750008	COPIGLIA ELASTICA UNI 8833-A3,2		
13	00111450007	VITE TE F/R M10X25 8.8 DIN6921 GEO		
14	00111250004	DADO AUTOB.UNI 7473 M10 6S		
15	00111970212	TAPPO RETTANGOLARE IN PLASTICA 60X40		
16	95227000002	PERNO Ø20X66 ZNT		
17	95227100004	STAFFA FISS. TUBOLARE SUPPORTO ROPS VRN		

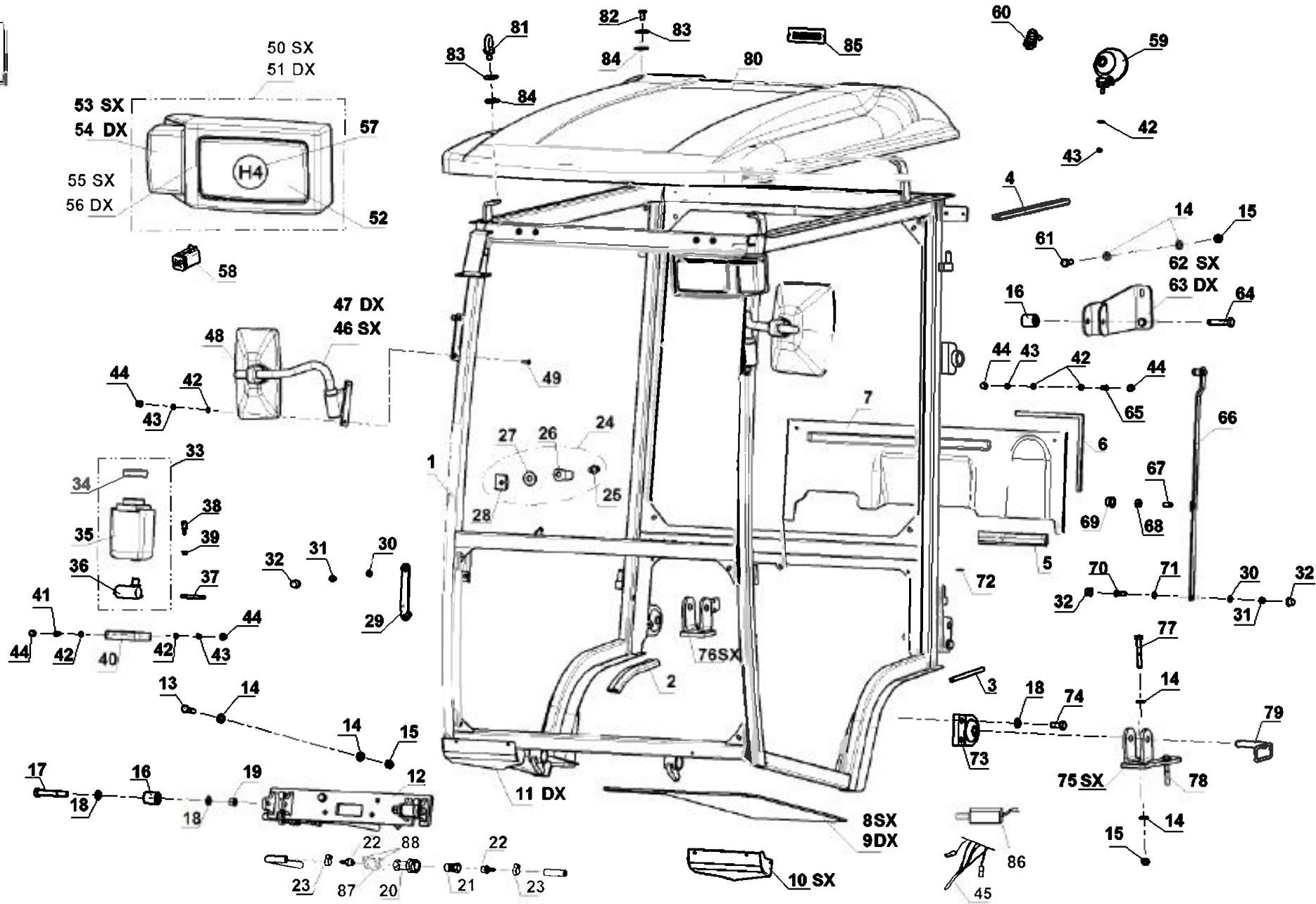


1	95164100000	TELAIO ROPS COMPLETO VERN.		
2	00111450007	VITE TE F/R M10X25 8.8 DIN6921 GEO		
3	00111250004	DADO AUTOB.UNI 7473 M10 6S		
4	95164000004	LAMIERA SUPPORTO ROLLBAR VERNICIATO		
5	00111000063	VITE BRUG.M8X16 8.8 UNI 5931 ZNT		
6	00111000095	DADO AUTOB.UNI 7474 M8 6S		
7	95164000003	AERSTOP 50 X 3 L=60		
8	95164000001	TETTuccio ROPS		
9	00111800004	RIVETTO Ø.4,8X16 TESTA Ø.16 AL.NERO		
10	95164000002	LAMIERA RINFORZO TETTuccio ROPS		
11	00111000145	VITE TE UNI 5737 M8 X35 8.8 ZNT		
12	00111000071	DADO AUTOB.UNI 7473 M8 6S		
13	95241100003	TELO CHIUSURA ROPS FISSO		
14	95241100001	CAVALLOTTO FISSAGGIO TELO ROPS		
15	00111370008	VITE AUTOPERF. TSPIC UNI 8119 3.5X25 ZNT		
16	95241200000	TUBOLARE CABINA LEGGERA COMPLETO VRN		
17	00111970133	POMELLO 01THP25C20 M6X20		
18	95241100002	BOTTONE AUTOMATICO MASCHIO		
19	00111000175	COPIGLIA ELASTICA UNI 8833-A5 Ø4		
20	95241000001	PARABREZZA		
21	00555300005	AERSTOP 20X5 301F(3008AD301F20X05)		
22	00111450016	VITE F/R TBCE M6X25 ZNT		
23	00111000037	ROSETTA P.6,6X18X2 ZNT UNI 6593		
24	00111970066	PASSACAVO D.I. 9 (90136)		
25	95241000002	DISTANZIALE Ø10XØ6.5X9 ZNT		
26	00111990147	TERGICRISTALLO MANUALE		
27	95241000003	CHIUSURA INFERIORE CABINA LEGGERA		
28	95167120000	SUPPORTO TELAIO SERBATOIO COMP.VERN.		
29	00111350034	VITE TSPEI M10X65 10.9 DIN 7991 ZNT		
30	00111000015	ROSETTA D.10,5X21X2 ZNT		
31	00111000080	DADO AUTOB.UNI 7474 M10 6S		

#	P/N	DESCRIPTION	PG/SR 280DW	REF. A09 - 00555502009
1	95187100146	VETRO ANTERIORE CON GUARNIZIONE		
2	95187100142	GUARNIZIONE VETRO COM PORTACAPO L=3,30M		
3	95187100079	VETRO ANTERIORE SLH22		
4	95187100067	CERNIERA IN PLASTICA PER VETRI		
5	00111350038	VITE TSPEI M8X35 10.9 UNI 5933 ZNT		
6	95187100062	ANELLO NYLON PER CERNIERA		
7	95187100068	ANELLO IN GOMMA PER VETRI		
8	95187100064	RONDELLA IN PLASTICA PER VETRI 36X10X8		
9	00111000087	ROSETTA P.8,4X15.6X1,5 ZT		
10	00111550009	ROSETTA ELASTICA M8 UNI 1751		
11	95187100033	COPRIDADO IN PLASTICA M8		
12	95187100069	COPRIVITE IN PLASTICA NERO		
13	00111000111	VITE TSPEI M8X40 8.8 UNI 5933 ZNT		
14	95187100066	SPESSORE IN PLASTICA PER CERNIERE		
15	95187100070	MANIGLIA VETRO		
16	00111000146	SPINA ELASTICA D.5X16		
17	95187100065	SPAZZOLA PER TERGICRISTALLO 410MM		
18	95187100060	BRACCIO TERGI CONICO C10XM8		
19	00111000082	DADO UNI 5588 M8 6S ZNT		
20	95187100059	COPRIPERNO PER MOTORINO TERGI		
21	00111500021	RONDELLA DI SPESS. PS-20X28X1.5		
22	95187100058	RONDELLA CONICA PER MOTORINO TERGI		
23	95187100056	RONDELLA IN GOMMA Ø16,4X34X2		
24	95187100144	AUTOADESIVO PER MOTORINO TERGI		
25	95187100057	DISTANZIALE MOTORINO TERGICRISTALLO		
26	00111500002	ROSETTA P.16,5X48X3 ZNT		
27	95187100145	MOTORINO TERGI ITALTRGI 105°		
28	95187100061	COPERTURA MOTORINO TERGI		
29	00111450010	VITE F/R M6X10 8.8 LISCIA ZNT BIAN.		
30	95187100147	RONDELLA FISS. COPERCHIO MOTORINO TERGI		
31	00111300039	VITE TE UNI 5737 M6X30 8.8 ZNT		
32	00111500009	ROSETTA P.6,4X12,5X1,6 UNI 6592 ZNT		
33	95187100077	ANELLO GUARNIZIONE NYLON		
34	95187100063	RONDELLA IN GOMMA 36X10X3		
35	95187100042	COPRIDADO IN PLASTICA M6		
36	95187100073	VETRO ANT. BASSO CON GUARNIZIONE		
37	95187100071	VETRO ANTERIORE BASSO GF1		
38	95187100072	GUARNIZIONE PER VETRI L=2,80M		
39	95187100143	BORCHIA SEDE SVASATA		
40	95187100078	RONDELLA IN GOMMA (AC9)		
41	00111000132	ROSETTA P. D.8,4X32X2,5 ZNT		
42	95187100006	VETRO PORTA SX COMPLETO DI GUARNIZIONE		
43	95187100149	VETRO PORTA GF1		
44	95187100080	GUARNIZIONE PER VETRI L=4,50M		
45	95187100081	VETRO PORTA CON GUARNIZIONE DX		
46	00111350022	VITE TSPEI M8X30 8.8 UNI 5933 ZNT		
47	95187100087	MANIGLIONE PORTA SX COMP. GF1		
48	00111000179	ROSETTA GROWER M8 UNI 1751 TIPO A ZNT		
49	95187100086	CERNIERA INTERNA PORTA T4		
50	95187100085	SOTTOBASE CERNIERA INTERNA		
51	95187100082	CERNIERA PORTA CPL. SX T4		
52	95187100084	SOTTOBASE CERNIERA ESTERNA IN GOMMA		
53	95187100007	MOLLA A GAS 250N TESTA PLAST.		
54	95187100089	SNODO PER MOLLA A GAS		
55	00111000095	DADO AUTOB.UNI 7474 M8 6S		
56	95187100083	CERNIERA PORTA CPL. DX T4		
57	95187100088	MANIGLIONE PORTA DX COMP. GF1		
58	95187100098	MANIGLIA PORTA ESTERNA		
59	95187100100	GUARN. GRANDE PER MANIGLIA ESTERNA		

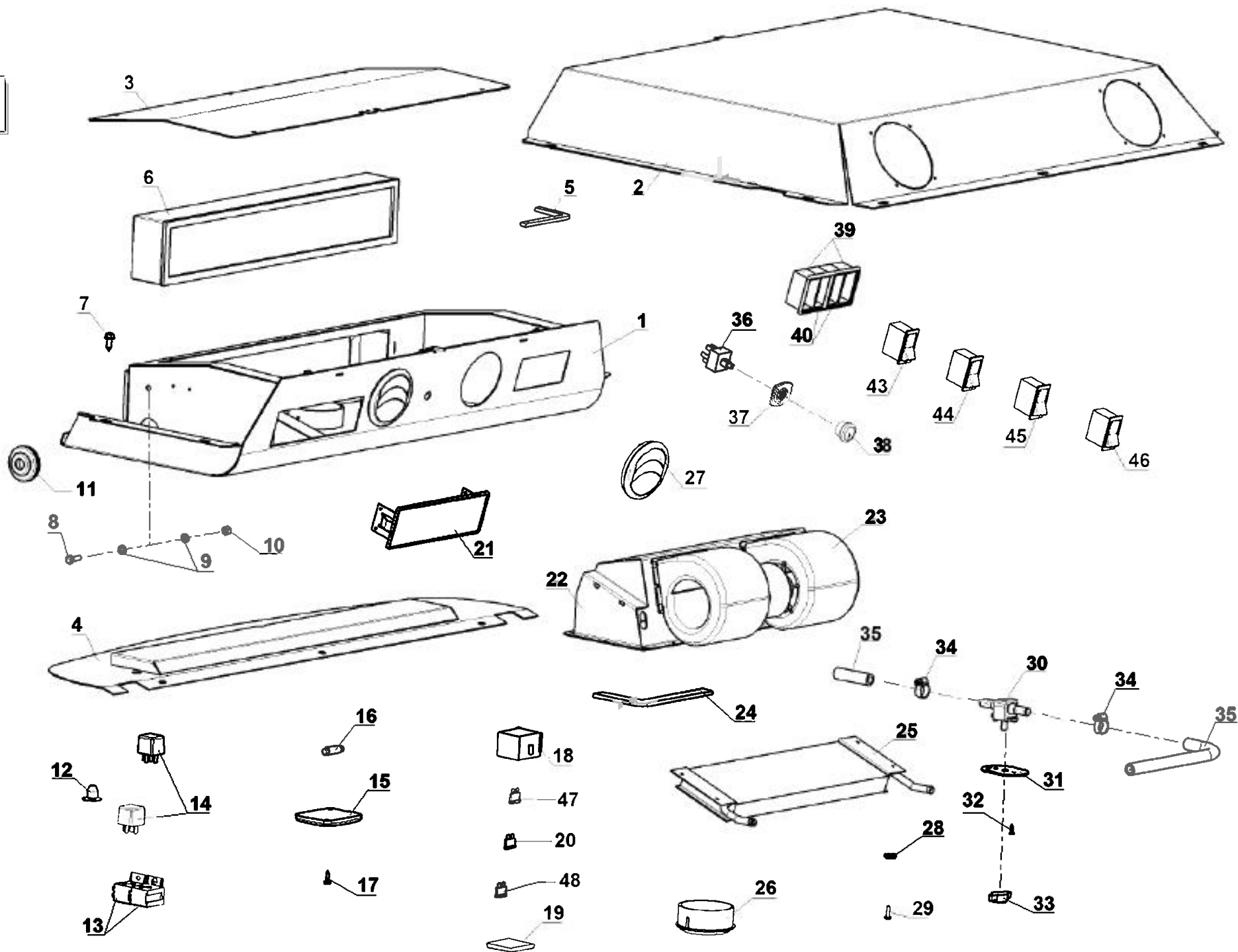
#	P/N	DESCRIPTION	PG/SR 280DW	REF. A09 - 00555502009
---	-----	-------------	-------------	------------------------

60	00111350006	VITE TSPEI M6X20 8.8 UNI 5933		
61	00111000137	VITE TE M6X25 8.8 UNI 5739 ZNT		
61	95187100099	GUARN. PICCOLA PER MANIGLIA ESTERNA		
63	00111000037	ROSETTA P.6,6X18X2 ZNT UNI 6593		
64	95187100101	CHIAVE PER SERRATURA		
65	95187100091	SUPPORTO SERRATURA INTERNA SX T5		
66	95187100093	BLOCCHETTO INTERNO SERRATURA SX		
67	95187100090	SOTTOBASE IN GOMMA SERRATURA T5		
68	00111000166	DADO AUTOB.UNI 7473 M6 6S		
69	95187100092	SUPPORTO SERRATURA INTERNA DX T5		
70	95187100095	COPRI-SERRATURA INTERNA T5		
71	95187100097	VITE AUTOFIL. TCTC NERA 4,8X13		
72	95187100096	ROSETTA SOTTOVITE IN PCV		
73	95187100094	BLOCCHETTO INTERNO SERRATURA DX		
74	95187100076	VETRO POSTERIORE CON GUARNIZIONE		
75	95187100074	VETRO POSTERIORE GF1		
76	95187100075	GUARNIZIONE PER VETRI L=3,50M		
77	00111500033	ROSETTA P. 6,6X24X2 ZNT		



#	P/N	DESCRIPTION	PG/SR 280DW	REF. A07 - 00555502007
1	95187100008	TELAIO CABINA PG/SR		
2	95187100009	GUARNIZIONE NR.7004		
3	95187100010	GUARNIZIONE DI FINITURA		
4	95187100011	GUARNIZIONE TGSL 200170		
5	95187100012	GUARNIZIONE TGSL 200330		
6	95187100106	GOMMASCHIUMA RETT. L = 1700 MM		
7	95187100014	PARATIA POSTERIORE GF1		
8	95187100015	TAPPETO SX		
9	95187100016	TAPPETO DX		
10	95187100017	CARTER SX		
11	95187100018	CARTER DX		
12	95187100019	SUPPORTO ANTERIORE		
13	00111300043	VITE TE UNI 5737 M10X45 8.8 ZNT		
14	00111500032	ROSETTA P. 10,5X25X2 DIN7349 ZNT		
15	00111250023	DADO AUTOB.UNI 7473 M10x1.25 6S		
16	95187100021	ANTIVIBRANTE		
17	00111300094	VITE TE UNI 5737 M12X85 8.8 UNI ZNT		
18	00111000105	ROSETTA P.13X24X2,5 ZNT UNI 6592		
19	00111250008	DADO AUTOB.UNI 7473 M12 6S		
20	95187100023	ATTACCO RAPIDO RISC. FEMMINA		
21	95187100024	ATTACCO RAPIDO RISC. MASCHIO		
22	95187100025	RACCORDO TUBO RISCALDAMENTO		
23	00111810008	FASCETTA 12-20 TIPO NORMA		
24	95187100026	KIT PORTAPERNO SERRATURA		
25	95187100027	PERNO INTERNO PORTA		
26	95187100028	GANCIO SICUREZZA SERRATURA		
27	00111500031	ROSETTA P. 14X36X3 UNI6593 ZNT		
28	95187100030	PIASTRINA FILETT.PER PERNO SERRATURA		
29	95187100031	DISTANZIALE PER PORTA		
30	00111550009	ROSETTA ELASTICA M8 UNI 1751		
31	00111250014	DADO AUTOB.UNI 7473 M8 10S		
32	95187100033	COPRIDADO IN PLASTICA M8		
33	95187100034	SERBATOIO CON ELETTROPOMPA 12V		
34	95187100035	TAPPO PER SERBATOIO BIANCO		
35	95187100036	SERBATOIO S. TAPPO S. POMPA		
36	95187100037	ELETTROPOMPA 12V PER LAVACRISTALLI		
37	95187100038	TUBO ACQUA PER LAVACRISTALLI		
38	95187100039	SPRUZZATORE REGOLABILE		
39	95187100040	GOMMINO PER SPRUZZATORE		
40	95187100041	STAFFA FISS. SERBATOIO 1 LT		
41	00111300096	VITE TE UNI 5737 M6X15 8.8 UNI ZNT		
42	00111500009	ROSETTA P.6,4X12,5X1,6 UNI 6592 ZNT		
43	00111000166	DADO AUTOB.UNI 7473 M6 6S		
44	95187100042	COPRIDADO IN PLASTICA M6		
45	95187100020	IMPIANTO EL. CABINA GF1		
46	95187100004	ASTA SPECCHIETTO RETROV.SX CABINA+SPECCH		
47	95187100003	ASTA SPECCHIETTO RETROV.DX CABINA+SPEC		
48	95187100005	COPPA SPECCHIETTO RETROVISORE CABINA		
49	00111350006	VITE TSPEI M6X20 8.8 UNI 5933		
50	00777803200	FANALE ANTERIORE SX CABINA COMPLETO		
51	00777803000	FANALE ANTERIORE DX CABINA COMPLETO		
52	00777802900	PROIETTORE ASSIM. CABINA COMP. CUFFIA		
53	00777800207	COPERCHIO INDICATORE DI DIREZIONE SX		
54	00777800208	COPERCHIO INDICATORE DI DIREZIONE DX		
55	00777800224	CORNICE SX ANTERIORE FANALE CABINA		
56	00777800215	CORNICE DX ANTERIORE FANALE CABINA		
57	00777800206	LAMPADA 12V 60/55W		
58	95187100043	CONNETTORE PER FARO ANTERIORE		
59	95187100044	FARO DA LAVORO ORIENTABILE		

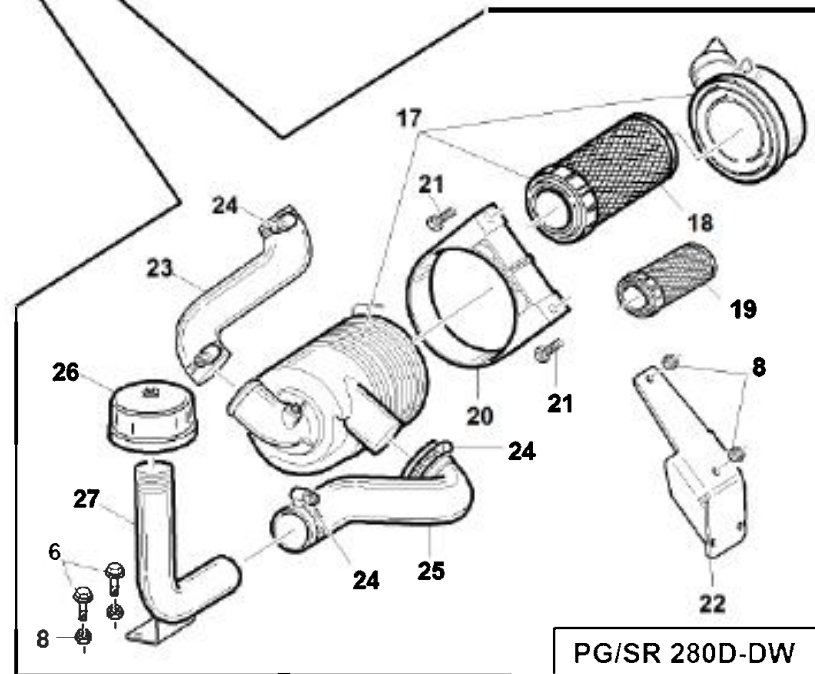
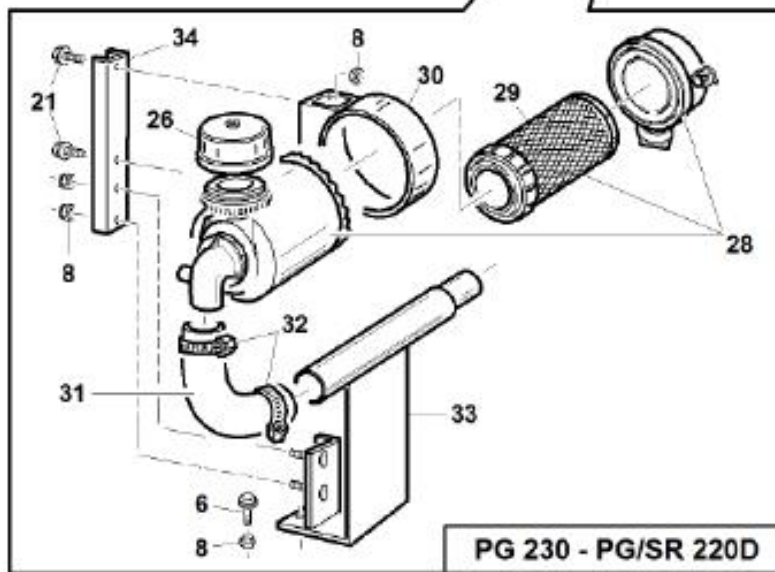
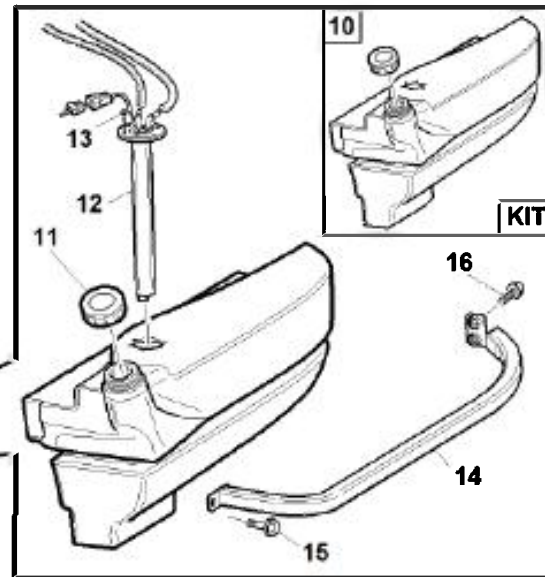
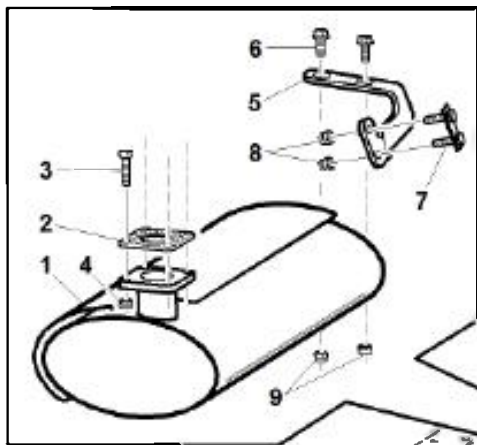
#	P/N	DESCRIPTION	PG/SR 280DW	REF. A07 - 00555502007
60	00777800209	LAMPADA DA LAVORO CABINA		
61	00111300044	VITE TE UNI 5739 M10X30 12.9 ZNT		
62	95187100045	SUPPORTO POST. SOPRA SX		
63	95187100046	SUPPORTO POST. SOPRA DX		
64	95187100148	PERNO SICUREZZA PER SUPPORTO		
65	00111000171	VITE TE M6X20 8G		
66	95187100047	SOSTEGNO CABINA GF1		
67	95187100048	PRESSORE FIL.		
68	00111000080	DADO AUTOB.UNI 7474 M10 6S		
69	95187100049	COPRIDADO IN PLASTICA M10		
70	00111300064	VITE TE UNI 5739 M8X25 10.9 ZNT		
71	00111500006	ROSETTA NYLON 8,5X17X1,5		
72	95187100050	RONDELLA IN ALLUMINIO DA GUARNIZIONE		
73	95187100051	SILENTBLOC CPL.		
74	00111300009	VITE TE UNI 5739 M12X30 8.8 ZNT		
75	95187100052	SUPPORTO POSTERIORE SX		
76	95187100053	SUPPORTO POSTERIORE DX		
77	00111300085	VITE TE UNI 5739 M16X60 6S ZNT		
78	00111300068	VITE TE UNI 5737 M10X70 8.8 ZNT		
79	95187100055	SPINOTTO PER SILENTBLOCK STANDARD		
80	95187100054	TETTO NR.21		
81	95187100032	GOLFARE MASCHIO M10		
82	00111350020	VITE TBEI M10X20 10,9 UNI 7380 ZNT		
83	95187100063	RONDELLA IN GOMMA 36X10X3		
84	00111500003	ROSETTA P.12X36X3 ZNT		
85	95187100022	TARGHETTA IN ALLUMINIO NR. CABINA		
86	95187000002	MICRO CABINA CHIUSA CABLATO		
87	00777600171	COLONNETTA M/F 3/8 BSP		
88	00777600003	RANELLE RAME 3/8		



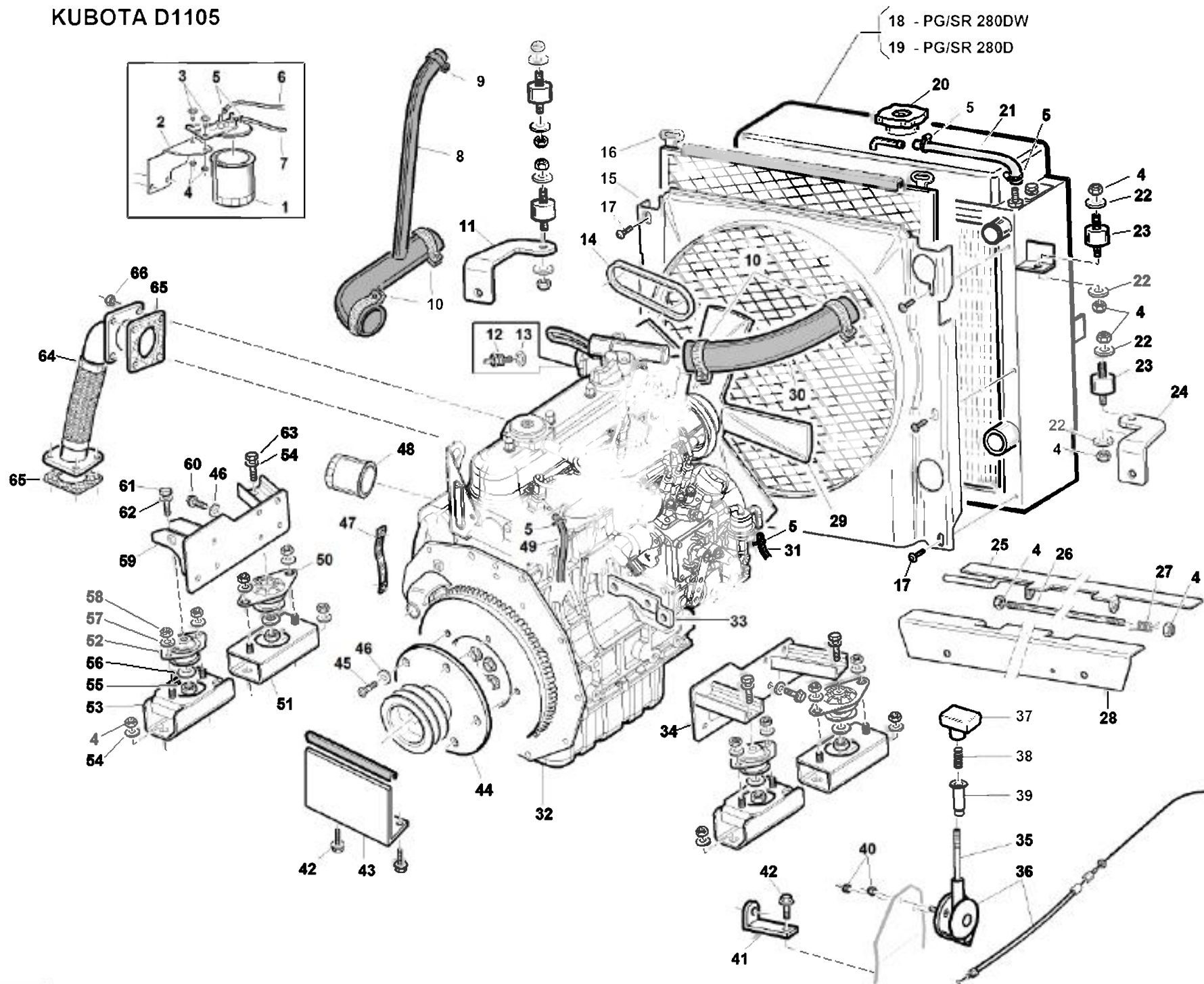
#	P/N	DESCRIPTION	PG/SR 280DW	REF. A08 - 00555502008
1	95187100102	SOTTOTETTO VENTILAZIONE GF1		
2	95187100103	LAMIERA SOTTOTETTO POSTERIORE		
3	95187100104	COPERCHIO VENTILAZIONE		
4	95187100105	MASCHERINA VENTILAZIONE ANTERIORE		
5	95187100106	GOMMASCHIUMA RETT. L = 1700 MM		
6	95187100107	FILTRO A POLVERE 500X90X56		
7	95187100108	VITE AUTOFIL.TE CON RONDELLA 6,5X20		
8	00111000171	VITE TE M6X20 8G		
9	00111500009	ROSETTA P.6,4X12,5X1,6 UNI 6592 ZNT		
10	00111000166	DADO AUTOB.UNI 7473 M6 6S		
11	95187100109	TAPPO CHIUSURA FORI		
12	95187100110	TAPPO PASSACAVO		
13	95187100111	ZOCOLO RELE'		
14	95187100112	RELE' 12V 40A		
15	95187100113	PLAFONIERA PER VENTILAZIONE		
16	95187100114	LAMPADINA PER PLAFONIERA 12V-5W		
17	95187100115	VITE AUTOFIL. TCTC 3,5X16		
18	95187100116	PORTAFUSIBILE LAMELLARE 6 VIE		
19	95187100117	COPERCHIO PER PORTAFUSIBILE 6 VIE		
20	00777800079	FUSIBILE A LAMA 10 AMP 0014.0020		
21	95187100118	COPRIFORO RADIO		
22	95187100119	SCATOLA RISCALDAMENTO		
23	95187100120	ELETTROVENTILATORE		
24	95187100121	GOMMASCHIUMA RETT. ADESIVA 20X5		
25	95187100122	RADIATORE CABINA		
26	95187100123	BOCCHETTA RISCALDAMENTO AC8		
27	95187100124	BOCCHETTA AD ALETTE ORIENTABILI		
28	95187100125	ROSETTA SOTTOVITE IN PVC 6X18		
29	95187100126	VITE AUTOFIL. TCTC SENZA PUNTA 4,8X16		
30	95187100127	RUBINETTO IN PLASTICA PER RISCALDAMENTO		
31	95187100128	MASCHERINA OVALE RISCALDAMENTO		
32	95187100129	VITE AUTOFIL. TSTC NERA 9X15		
33	95187100130	POMOLO PER RUBINETTO		
34	00111810008	FASCETTA 12-20 TIPO NORMA		
35	95187100131	TUBO RISCALDAMENTO ACQUA		
36	95187100132	INTERRUTTORE VENTILAZIONE		
37	95187100133	TARGHETTA PER INTERRUTTORE		
38	95187100134	POMOLO PER INTERRUTTORE		
39	95187100135	SUPPORTO INTERRUTTORE ESTERNO		
40	95187100136	SUPPORTO INTERRUTTORE INTERNO		
43	95187100139	INTERRUTTORE CON PULSANTE TERGICRISTALLO CON VETRINO		
44	95187100140	INTERRUTTORE FARI ANTERIORI CON VETRINO		
45	95187100141	INTERRUTTORE LAMPEGGIANTE CON VETRINO		
46	95187100029	INTERRUTTORE FARI POSTERIORE CON VETRINO		
47	00777800080	FUSIBILE A LAMA 15 AMP		
48	00777800126	FUSIBILE A LAMA 20 A 0014.0019		

B

- MOTORI E ACCESSORI
- ENGINES AND ACCESSORIES
- MOTEURS ET ACCESSOIRES
- MOTOREN UND ZUBEHÖR



1	95400000010	MARMITTA		
2	00111990086	GUARN. COLLETTORE MARMITTA KUBOTA		
3	00111000094	VITE TE UNI 5739 M8 X40 8.8 ZNT		
4	00111250018	"DADO""CONEKLOK"" M8 ZTR DIN 980 ZNT"		
5	95400000009	STAFFA SUPPORTO MARMITTA ZNT		
6	00111450003	VITE TE F/R M8X20 8.8 LISCIA DIN6921 ZNT		
7	95124160000	PIASTRINA FISS. MARMITTA COMP. ZNT		
8	00111000071	DADO AUTOB.UNI 7473 M8 6S		
9	00111000095	DADO AUTOB.UNI 7474 M8 6S		
10	95400150000	SERBATOIO PG PREMONTATO		
11	00111970155	TAPPO SERB. CON VALVOLA 023202-4		
12	00777800199	INDICATORE RISERVA		
13	00111450017	VITE F/R TBEI M4X18 ZNT BIANCA		
14	95400140000	TELAIO SERBATOIO COMPLETO VRN		
15	00111450007	VITE TE F/R M10X25 8.8 DIN6921 GEO		
16	00111300062	VITE TE UNI 5739 M10X50 8.8 ZNT		
17	00777650072	"FILTRO ARIA DONALDSON 5"""		
18	00777650077	"CARTUCCIA FILTRO ARIA DONALDSON 5"""		
19	00777650079	"PREFILTRO ARIA DONALDSON 5"""		
20	00777650073	SUPPORTO FILTRO ARIA DONALDSON 5"		
21	00111450001	VITE TE F/R M8X25 8.8 LISCIA DIN6921 ZNT		
22	95410000014	SUPPORTO FILTRO ARIA VRN		
23	95410000003	MANICOTTO ASPIRAZIONE ARIA		
24	00111810012	FASCETTA 40-60 TIPO NORMA		
25	95410000004	MANICOTTO CICLONE		
26	00777650059	PREFILTRO ARIA CICLONE		
27	95410170000	SUPPORTO CICLONE COMPLETO VRN		
28	00777650057	FILTRO ARIA DONALDSON		
29	00777650042	CARTUCCIA FILTRO ARIA DONALDSON		
30	00777650043	STAFFA SUPPORTO FILTRO ARIA		
31	95301000029	MANICOTTO FILTRO ARIA		
32	00111810012	FASCETTA 40-60 TIPO NORMA		
33	95301300000	TUBO ASPIRAZIONE ARIA COMPLETO VERN.		
34	95301000028	SUPPORTO FILTRO VERNICIATO		

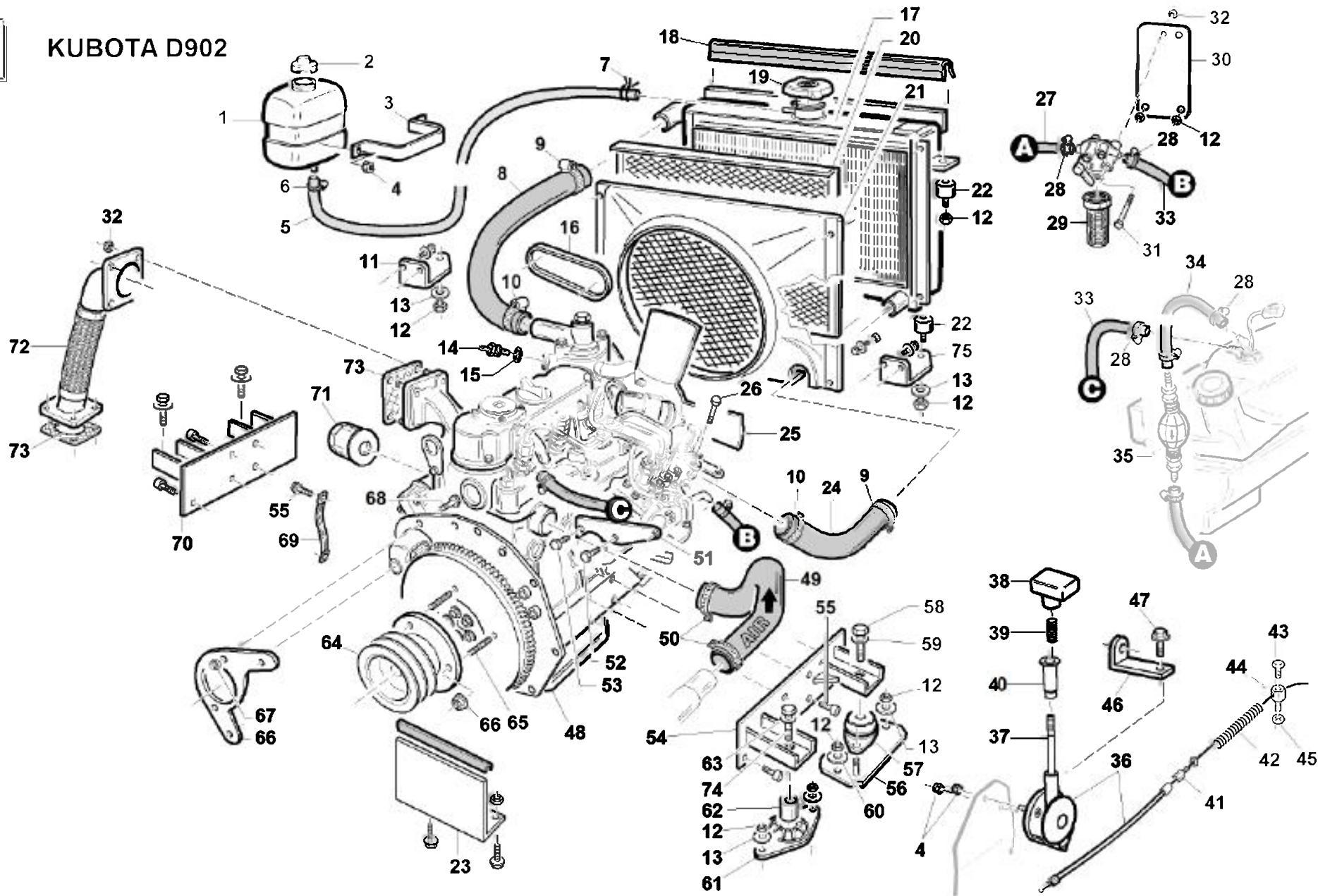


#	P/N	DESCRIPTION	PG/SR 280D/DW	REF. B02 - 00555502011
1	00777650075	FILTRO GASOLIO KUBOTA D1105		
2	95410000017	SUPPORTO FILTRO GASOLIO ZNT		
3	00111450001	VITE TE F/R M8X25 8.8 LISCIA DIN6921 ZNT		
4	00111000071	DADO AUTOB.UNI 7473 M8 6S		
5	00111810010	FASCETTA 10-16 TIPO NORMA		
6	95410000026	TUBO GASOLIO POMPA-FILTRO L=1250		
7	95410000025	TUBO GASOLIO FILTRO-MOTORE L=1100		
8	95410000005	MANICOTTO ACQUA OUT RADIATORE		
9	00111810008	FASCETTA 12-20 TIPO NORMA		
10	00111810042	FASCETTA Ø35 BANDA 12mm		
11	95410000009	SUPPORTO POST DX RADIATORE VRN		
12	00777800123	SENSORE TEMPERATURA ACQUA		
13	00777600003	RANELLE RAME 3/8		
14	00111980049	CINGHIA ALTERNATORE KUBOTA D1105		
15	95410000002	CONVOGLIATORE		
16	95410150000	RETE RADIATORE COMPLETA		
17	00111450005	VITE TE F/R M6X16 8.8 LISCIA DIN6921 GEO		
18	95410000001	SCAMBIATORE COMBINATO		
19	95422000001	SCAMBIATORE ACQUA		
20	95049230001	TAPPO RADIATORE -1 BAR-		
21	95410000008	MANICOTTO SFIATO RADIATORE		
22	00111000087	ROSETTA P.8,4X15.6X1,5 ZT		
23	00111970119	TAMPONE ANTVIBR.M8 H=20 207/170		
24	95410000010	SUPPORTO POST SX RADIATORE VRN		
25	95410160000	SPORTELLO SCARICO COMPL. ZNT		
26	91001000027	ASTA FRENO ZNT		
27	95504000019	MOLLA AGGANCIO CARRELLO		
28	95410000013	SUPPORTO SCARICO CONVOGLIATORE ZNT		
29	00111970272	VENTOLA SOFFIANTE Ø360 KUBOTA		
30	95410000006	MANICOTTO ACQUA IN RADIATORE		
31	95410000027	TUBO GASOLIO SERBATOIO-POMPA L=650		
32	00777700036	MOTORE KUBOTA D1105		
33	91009000008	STAFFA CAVO ACCELERATORE ZNT		
34	95410130000	SUPPORTO MOTORE SX COMPLETO ZNT		
35	91002230002	LEVA ACCELERATORE		
36	95410190000	MANETTINO COMPLETO DI CAVO		
37	91002230003	POMELLO ACCELERATORE GT		
38	89001000042	MOLLA COMP. De=12.5 L=50 FILO=1.1 ZNT		
39	91001000081	CURSORE ECO-DRIVE ZNT		
40	00111000166	DADO AUTOB.UNI 7473 M6 6S		
41	PZ95514111301	SUPPORTO PIEGATO PROTEZ. CORONA ZNT		
42	00111450003	VITE TE F/R M8X20 8.8 LISCIA DIN6921 ZNT		
43	95309110000	PARATIA VANO MOTORE COMPLETA ZNT		
44	95410000015	PULEGGIA MOTORE KUBOTA D1105 ZNT		
45	00111300110	VITE TE UNI5740 M10X1.25X25 8.8 ZNT		
46	00111550005	RONDELLA ELASTICA CONICA M10 DIN6796 ZNT		
47	00777800052	TRECCIA DI MASSA mm210		
48	00777650078	FILTRO OLIO MOTORE KUBOTA D1105		
49	95410000028	TUBO RITORNO GASOLIO L=700		
50	00111970050	TASSELLO ANTIVIB. MOTORE 4896106		
51	95410110000	SUPPORTO TAMPONE POST COMPLETO ZNT		
52	00111970221	ANTIVIBRANTE TRELLEBORG HK60-70		
53	95410100000	SUPPORTO TAMPONE ANT COMPLETO ZNT		
54	00111000132	ROSETTA P. D.8,4X32X2.5 ZNT		
55	00111250002	DADO AUTOB.UNI 7474 M12 6S		
56	00111970232	RONDELLA INFERIORE ANTIVIBRANTE HK60		
57	00111000015	ROSETTA D.10,5X21X2 ZNT		
58	00111000080	DADO AUTOB.UNI 7474 M10 6S		
59	95410120000	SUPPORTO MOTORE DX		

#	P/N	DESCRIPTION	PG/SR 280D/DW	REF. B02 - 00555502011
60	00111400031	VITE TCEI M10X1.25X20 8.8 UNI 5932 ZNT		
61	00111300010	VITE TE UNI 5737 M12X70 8.8 ZNT		
62	00111000105	ROSETTA P.13X24X2,5 ZNT UNI 6592		
63	00111300052	VITE TE UNI 5739 M8 X30 12.9 ZNT		
64	95410000012	COLLETTORE DI SCARICO D1105		
65	00111990086	GUARN. COLLETTORE MARMITTA KUBOTA		
66	00111250018	"DADO""CONEKLOK"" M8 ZTR DIN 980 ZNT"		

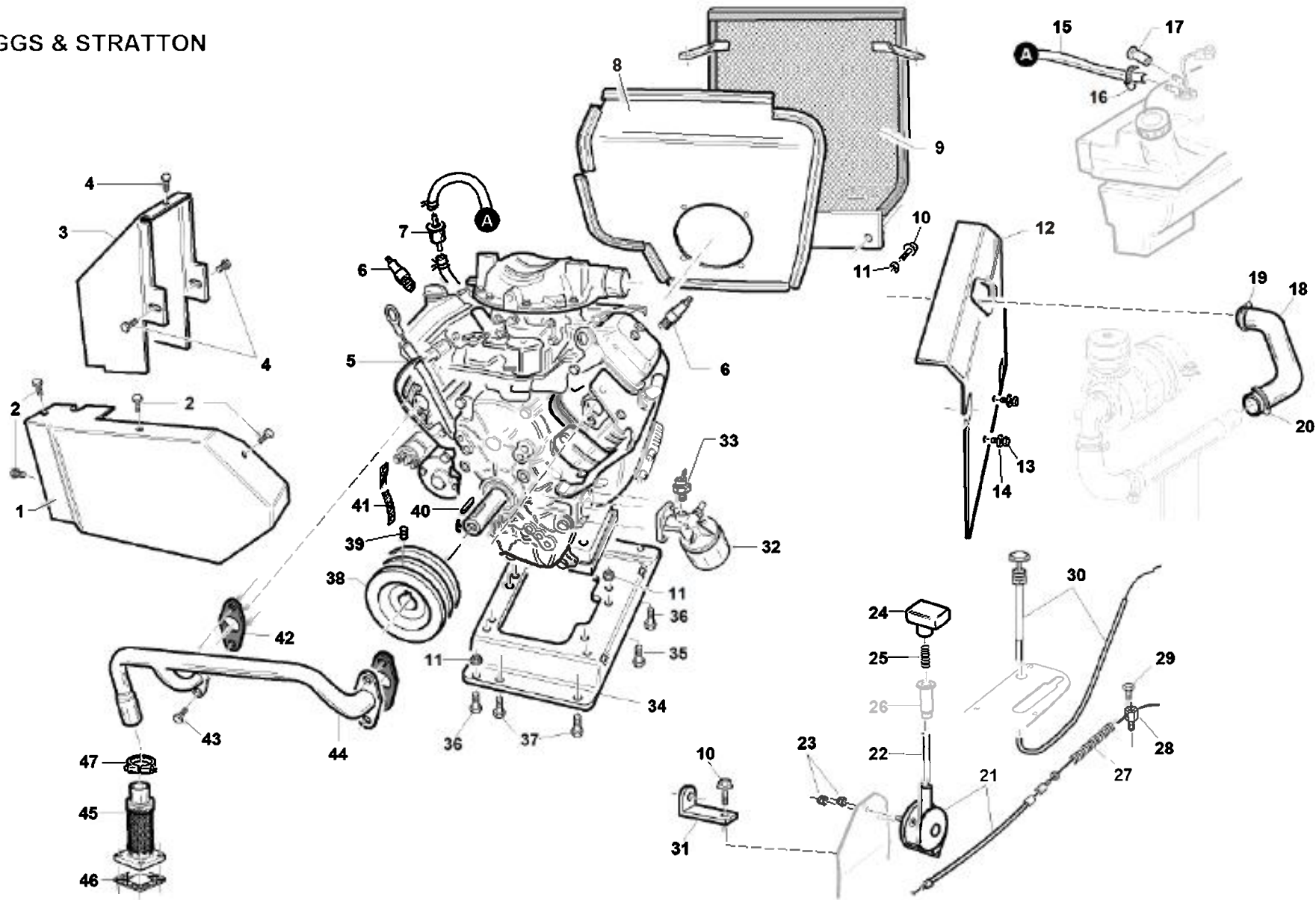
PG 220D

KUBOTA D902



#	P/N	DESCRIPTION	PG 220D	REF. B03 - 00555502012
1	00111970060	SERBAT. RECUPERO ACQUA PER DIESEL		
2	00111970061	TAPPO X SERBAT. RECUP. ACQUA-DIESEL		
3	PZ95049000013	FASCETTA FIS.SERBATOIO REC.LIQUID		
4	00111000166	DADO AUTOB.UNI 7473 M6 6S		
5	95124000017	TUBO SERBATOIO RECUPERO ACQUA		
6	00111300064	VITE TE UNI 5739 M8X25 10.9 ZNT		
7	00111810015	FASCETTA FILO D.1,5 D.I.12,6-82031-		
8	95338000005	MANICOTTO INGRESSO RADIATORE		
9	00111810033	FASCETTA INOX 25-40		
10	00111810013	FASCETTA 20-32 TIPO NORMA		
11	95303000022	SUPPORTO RADIATORE DX ZINCATO		
12	00111000071	DADO AUTOB.UNI 7473 M8 6S		
13	00111000061	ROSETTA Ø 8,4X24 SP.2 ZNT		
14	00777800123	SENSORE TEMPERATURA ACQUA		
15	00777600003	RANELLE RAME 3/8		
16	00111980053	CINGHIA ALTERNATORE KUBOTA D902		
17	95338000003	RADIATORE COMPLETO PG210		
18	95338000009	GUARNIZIONE 229/6 L=470		
19	95599000161	TAPPO RADIATORE		
20	95338200000	RETE RADIATORE COMPLETA		
21	95338000002	CONVOGLIATORE		
22	00111970127	TAMPONE M/F M8 Ø30X20 207/100		
23	95309110000	PARATIA VANO MOTORE COMPLETA ZNT		
24	95338000006	MANICOTTO USCITA RADIATORE		
25	00111970219	KIT VENTOLA SOFFIANTE KUBOTA D902 Ø 310		
26	00111000094	VITE TE UNI 5739 M8 X40 8.8 ZNT		
27	95338120002	TUBO ASPIRAZIONE GASOLIO FILTRO-POMPETTA		
28	00111810010	FASCETTA 10-16 TIPO NORMA		
29	00777650047	FILTRO GASOLIO MOTORE KUBOTA		
30	95418000002	SUPPORTO FILTRO GASOLIO ZNT		
31	00111300025	VITE TE UNI 5737 M6X50 8.8 ZNT		
32	00111250018	"DADO""CONEKLOK"" M8 ZTR DIN 980 ZNT"		
33	95410000028	TUBO RITORNO GASOLIO L=700		
34	95338120003	TUBO ASPIR. GASOLIO SERBATOIO-POMPETTA		
35	00777710007	POMPETTA MANUALE RIEMPIMENTO		
36	95418120000	MANETTINO COMPLETO DI CAVO		
37	91002230002	LEVA ACCELERATORE		
38	91002230003	POMELLO ACCELERATORE GT		
39	89001000042	MOLLA COMP. De=12.5 L=50 FILO=1.1 ZNT		
40	91001000081	CURSORE ECO-DRIVE ZNT		
41	95124000015	REGISTRO CAVO ACCELERATORE		
42	95124000016	MOLLA RITORNO CAVO ACCELERATORE		
43	00111000184	VITE TE M5X10 ZNT		
44	95124000014	FERMO CAVO ACCELERATORE ZNT		
45	00111000035	DADO AUTOB.UNI 7474 M6 6S		
46	PZ95514111301	SUPPORTO PIEGATO PROTEZ. CORONA ZNT		
47	00111450003	VITE TE F/R M8X20 8.8 LISCIA DIN6921 ZNT		
48	00777700034	MOTORE KUBOTA D902 22 CV		
49	95309000006	MANICOTTO FILTRO ARIA KUBOTA		
50	00111810034	FASCETTA INOX 32-50		
51	95124000009	STAFFA CAVO ACCELERATORE ZNT		
52	00111000059	VITE F/R M8X14 LISCIA ZNT BIANCA		
53	00111000034	VITE TE UNI 5739 M6 X10 8.8 ZNT		
54	95338100000	SUPPORTO MOTORE SX COMPLETO ZNT		
55	00111400031	VITE TCEI M10X1.25X20 8.8 UNI 5932 ZNT		
56	95124210000	PIASTRA SUPPORTO SILENT-B.COMP. ZNT		
57	00111970104	ANTIVIBRANTE MOTORE -RAEM 60-		
58	00111300041	VITE TE UNI 5739 M12X35 8.8 ZNT		
59	00111550003	ROSETTA ELASTICA M12 UNI 1751		

60	00111000132	ROSETTA P. D.8.4X32X2,5 ZNT		
61	00111970050	TASSELLO ANTIVIB. MOTORE 4896106		
62	95124220001	DISTANZIALE Ø25X9 L=27 ZNT		
63	00111000031	VITE TE UNI 5739 M8X65 8.8 ZNT		
64	95338000001	PULEGGIA MOTORE KUBOTA		
65	00111320001	PRIGIONIERO UNI 5911 M8X16-10.9 ZNT		
66	00111250025	DE AUT METB FL CL10 8MA ZNT		
66	95309000005	PIASTRA SUPPORTO MOTORINO AVV.KUBOTA		
67	00111250014	DADO AUTOB.UNI 7473 M8 10S		
68	00111300060	VITE TE UNI 5739 M8X35 10.9 ZNT		
69	00777800052	TRECCIA DI MASSA mm210		
70	95338110000	SUPPORTO MOTORE DX COMPLETO ZNT		
71	00777650046	FILTRO OLIO MOTORE KUBOTA		
72	95338000004	COLLETTORE MARMITTA COMPLETO		
73	00111990086	GUARN. COLLETTORE MARMITTA KUBOTA		
74	00111000179	ROSETTA GROWER M8 UNI 1751 TIPO A ZNT		
75	95303000023	SUPPORTO RADIATORE SX ZINCATO		



#

P/N

DESCRIPTION

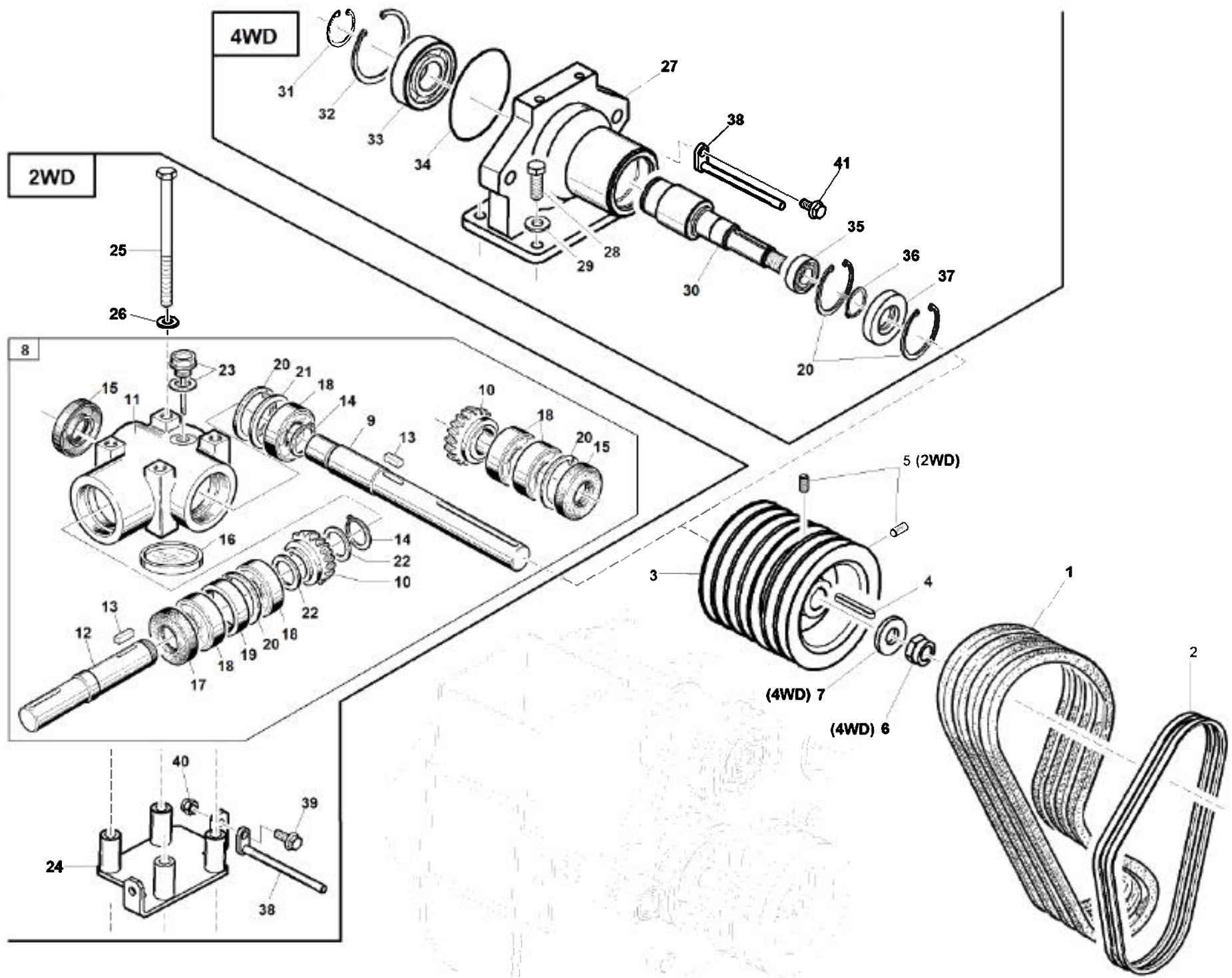
PG 230

REF. B04 - 00555502013

1	95180110000	CONVOGLIATORE SCARICO ARIA COMPLETO		
2	00111450010	VITE F/R M6X10 8.8 LISCIA ZNT BIAN.		
3	95210110000	BOCCHETTA SCARICO ARIA COMP.VERN.		
4	00111450005	VITE TE F/R M6X16 8.8 LISCIA DIN6921 GEO		
5	00777700031	MOTORE B&S ORIZZONTALE 23HP		
6	00777750001	CANDELA 491055		
7	00777650013	FILTRO BENZINA-16-18 HP		
8	95417000002	PARATIA POSTERIORE MOTORE CAT		
9	95417130000	RETE POSTERIORE VANO MOTORE COMPLETA CAT		
10	00111450003	VITE TE F/R M8X20 8.8 LISCIA DIN6921 ZNT		
11	00111000071	DADO AUTOB.UNI 7473 M8 6S		
12	95417120000	PARATIA LATERALE MOTORE CAT		
13	00111300015	VITE TE UNI 5739 M8 X 50 8.8 ZNT		
14	00111000087	ROSETTA P.8,4X15.6X1,5 ZT		
15	95417000003	TUBO BENZINA L=870		
16	00111810010	FASCETTA 10-16 TIPO NORMA		
17	95210000011	CAPPUCCIO RITORNO COMBUSTIBILE		
18	95103000007	TUBO FILTRO KOHLER		
19	00111810012	FASCETTA 40-60 TIPO NORMA		
20	00111810034	FASCETTA INOX 32-50		
21	95418120000	MANETTINO COMPLETO DI CAVO		
22	91002230002	LEVA ACCELERATORE		
23	00111000166	DADO AUTOB.UNI 7473 M6 6S		
24	91002230003	POMELLO ACCELERATORE GT		
25	89001000042	MOLLA COMP. De=12.5 L=50 FILO=1.1 ZNT		
26	91001000081	CURSORE ECO-DRIVE ZNT		
27	91005000009	Molla F _e =0.8 Øe=7.2 L.=70 Sp _e =31 C72 ZNT		
28	91008120004	FERMO CAVO ZNT		
29	00111360001	VITE TC UNI7687 M4X8 4.8 ZNT		
30	95417000004	CAVO STARTER		
31	PZ95514111301	SUPPORTO PIEGATO PROTEZ. CORONA ZNT		
32	00777650001	FILTRO OLIO 9/18 HP		
33	00777700021	PRESSOSTATO 18HP COD. DAT85174		
34	95332000003	SUPPORTO MOTORE PG VERNICIATO		
35	00111300020	VITE TE UNI 5737 M8 X70 8.8 ZNT		
36	00111300064	VITE TE UNI 5739 M8X25 10.9 ZNT		
37	00111300052	VITE TE UNI 5739 M8 X30 12.9 ZNT		
38	95332000001	PULEGGIA MOTORE		
39	00111960002	GRANO M8X16 UNI 5927		
40	00111990008	CHIAVETTA 1/4X1/4X38		
41	00777800165	CAVO MASSA TGTECH		
42	00111990148	GUARNIZIONE SCARICO B&S 21-23HP		
43	00111000093	VITE TE UNI 5739 M8 X20 8.8 ZNT		
44	95332000005	COLLETTORE SCARICO B&S COMP. CATAFORESI		
45	95104170000	COLLETTORE FLESSIBILE COMPLETO		
46	00111990086	GUARN. COLLETTORE MARMITTA KUBOTA		
47	00111810028	FASCETTA COLLETTORE MARMITTA Ø33		

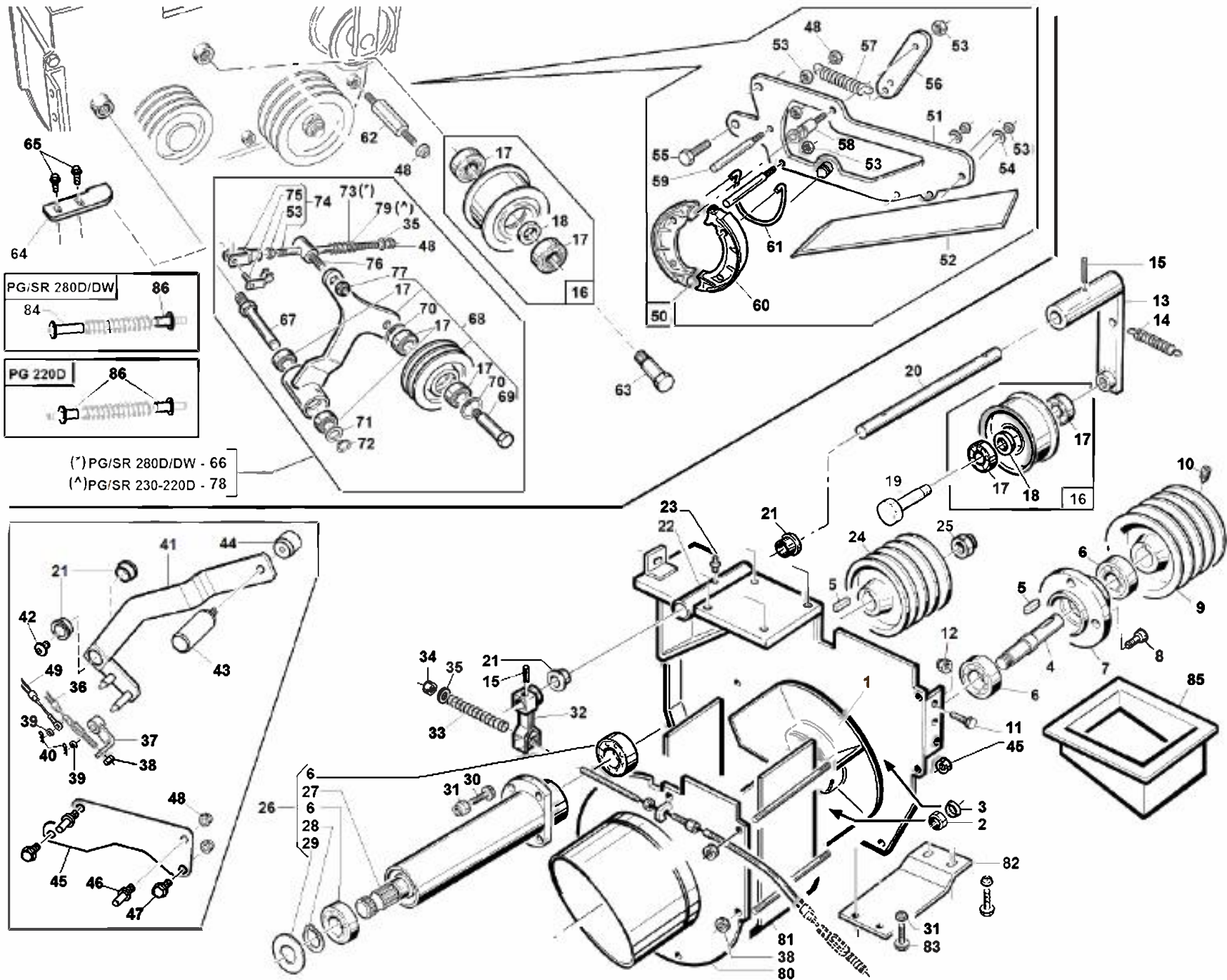
C

- TRASMISSIONI MECCANICHE E IDRAULICHE
- MECHANICAL AND HYDRAULIC TRANSMISSIONS
- TRANSMISSIONS MÉCANIQUES ET HYDRAULIQUES
- MECHANISCHE UND HYDRAULISCHE GETRIEBE



1	00111980006	"CINGHIA""GATES""PowerRated 4L 6853"		
2	95598530000	KIT COPPIA CINGHIE QUAD PAWER III XPA932		
3	95302100006	PULEGGIA A 6 GOLE		
4	00111900007	LINGUETTA A 6X6X40 UNI 6604		
5	00111960002	GRANO M8X16 UNI 5927		
6	00111250003	DADO AUTOB.UNI 7474 M16 6S		
7	95023000001	DISTANZIALE CENTRAGGIO LAME		
8	00777306500	SCATOLA A 3 USCITE CON SUPPORTO POMPA		
9	00777306501	ALBERO RINVIO 90°CON INNESTO POMPA		
10	00777306000	COPPIA CONICA ELICOIDALE RINFORZ.(18/18)		
11	00777305101	SCATOLA 3 USCITE CON SUPP.POMPA		
12	00777304701	ALBERO USCITA		
13	00111900018	LINGUETTA B 6X6X14 UNI 6604		
14	00111000057	SEEGER TIPO E X D.20 UNI 7435		
15	00777250007	ANELLO AS 20X52X10		
16	00777270001	CAPPELOTTO CHIUSO 62X7		
17	00777250006	ANELLO AS 25X52X7		
18	00777100019	CUSCINETTO CLA 6304 20X52X15		
19	00777305103	DISTANZIALE 39.2X51.5 L=10.25		
20	00111650009	SEEGER TIPO I X D.52 UNI 7437		
21	95598280000	KIT SPESSORI REG. 42X52		
22	95598270000	KIT SPESSORI REG. 20X28		
23	00111990005	TAPPO CARICO-LIV.3/8GAS		
24	95308101000	SUPPORTO RINVIO 90° COMPLETO ZNT		
25	00111300066	VITE TE UNI 5737 M10X140 8.8 ZNT		
26	00111000015	ROSETTA D.10,5X21X2 ZNT		
27	95401190000	SUPPORTO POMPA COMPLETO VRN		
28	00111300044	VITE TE UNI 5739 M10X30 12.9 ZNT		
29	00111550005	RONDELLA ELASTICA CONICA M10 DIN6796 ZNT		
30	95303000004	ALBERO POMPA		
31	00111000139	SEGER TIPO E X D.35		
32	00111650026	SEEGER TIPO I x D.72 UNI 7437		
33	00777100055	CUSCINETTO CLA 6207 35x72x17		
34	00777230019	GUARNIZIONE OR D=2.62 - Di=101.28		
35	00777100054	CUSCINETTO RULLI CLA NJ 2205 EC 25X52X18		
36	00111650037	SEEGER TIPO E X Ø25 UNI 7435		
37	00777250026	ANELLO TCP NBR 25X52X10		
38	95303290000	PERNO RITEGNO CINGHIE COMPLETO		
39	00111450003	VITE TE F/R M8X20 8.8 LISCIA DIN6921 ZNT		
40	00111000071	DADO AUTOB.UNI 7473 M8 6S		
41	00111000059	VITE F/R M8X14 LISCIA ZNT BIANCA		

PG M.Y.2015

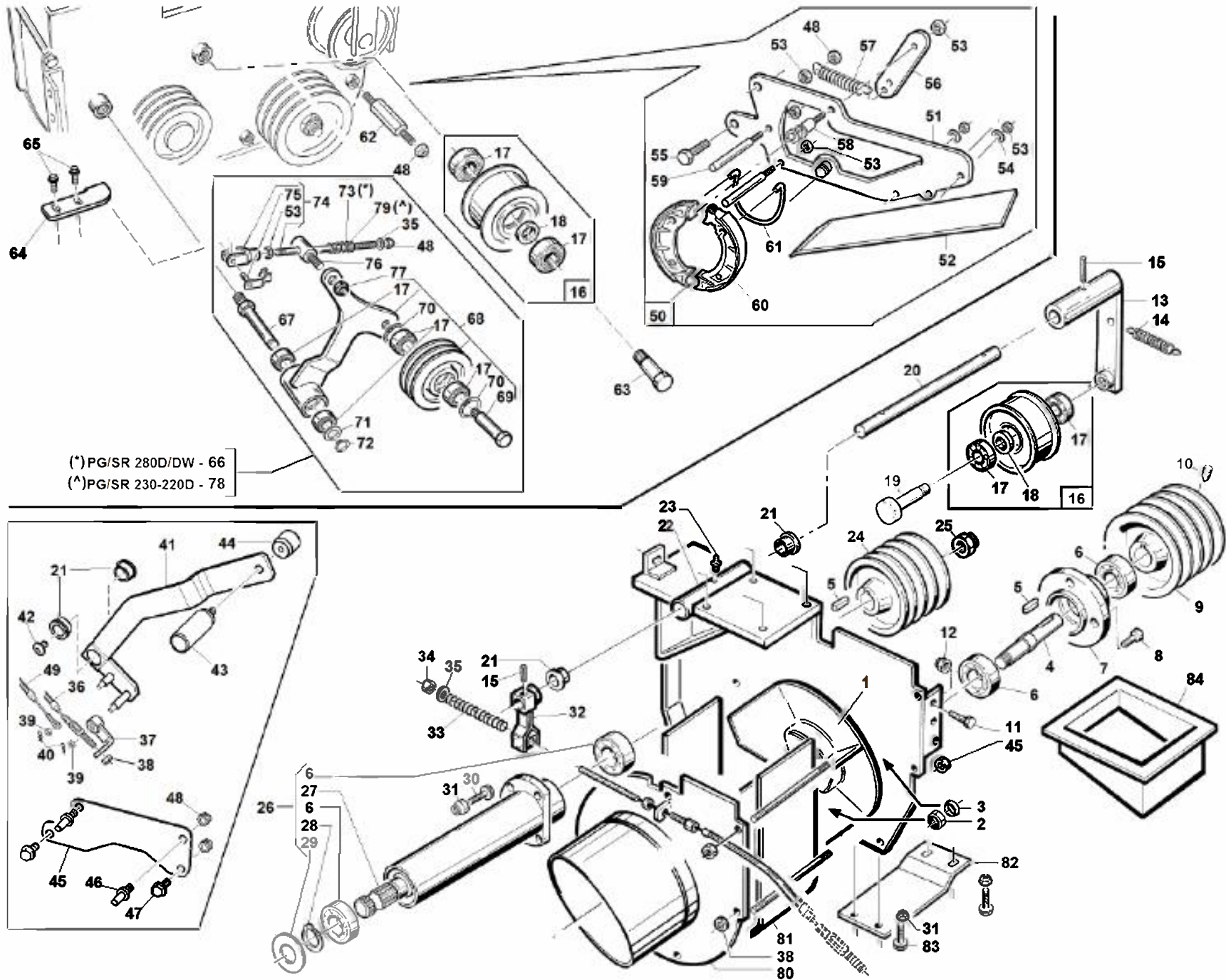


S/N
→ **1602001**

REF. C02 - 00555502037

#	P/N	DESCRIPTION	PG M.Y.2015	REF. C02 - 00555502037
1	95308101100	GIRANTE TURBINA COMPLETA DN300		
2	00111250007	DADO AUTOB.UNI 7474 M20X1,5 H=17		
3	95001000066	ANELLO BLOCCAGGIO PULEG.		
4	95302100008	ALBERO TURBINA		
5	00111000174	LINGUETTA A 6X6X30		
6	00777100020	CUSCINETTO CLA 6204 2RS- 20X47X14		
7	95029100001	MOZZO GIRANTE TURBINA D=240/300		
8	00111350012	VITE TSPEI M10X18 10.9 UNI 5933 ZNT		
9	95302100007	PULEGGIA TURBINA A 4 GOLE		
10	00111960002	GRANO M8X16 UNI 5927		
11	00111000076	VITE TE UNI 5739 M10X25 8.8 ZNT		
12	00111250004	DADO AUTOB.UNI 7473 M10 6S		
13	95302101100	LEVA TENDITORE PDP-TURBINA COMPLETA ZNT		
14	95029000022	MOLLA TRAZIONE DISCO		
15	00111700006	SPINA EL SPIROL D.6X28 UNI6875		
16	95599580000	PULEGGIA RITEGNO CINGHIE PREMONTATA		
17	00777100005	CUSCINETTO CLA 6202 2RS- 15X35X11		
18	95029000023	DISTANZIALE 15,5X20 L=12,2		
19	95029000011	PERNO FILETTATO M14X1,5		
20	95302100009	PERNO		
21	95001000060	BOCCOLA IN OTTONE		
22	95302101400	LAMA SUPPORTO TURBINA COMPLETA CAT		
23	00111000036	INGRASSATORE M6 DIRITTO		
24	95302100004	PULEGGIA PDP A 4 GOLE D=137		
25	00111250003	DADO AUTOB.UNI 7474 M16 6S		
26	95302101600	TUBO SUPPORTO PDP PREMONTATO		
27	95302100002	ALBERO PDP		
28	00111000057	SEEGER TIPO E X D.20 UNI 7435		
29	00111990117	PROTEZIONE CUSCINETTO 20X47X5		
30	00111300052	VITE TE UNI 5739 M8 X30 12.9 ZNT		
31	00111250014	DADO AUTOB.UNI 7473 M8 10S		
32	95049391600	LEVA TENDICING. PDP TURB.D=300 COMP		
33	95001000031	MOLLA INNESTO PDP (art.1820)		
34	00111000155	DADO UNI 5588 M6 6S ZNT		
35	00111000061	ROSETTA Ø 8,4X24 SP.2 ZNT		
36	95042210004	CAVO PDP E TURBINA COMP.REGOLABILE		
37	PZ95042216000	REGISTRO CAVO TURBINA COMPLETO		
38	00111000095	DADO AUTOB.UNI 7474 M8 6S		
39	00111500009	ROSETTA P.6,4X12,5X1,6 UNI 6592 ZNT		
40	00111000114	"COPIGLIA ""R"" D.1,2 ZNT"		
41	95400180000	LEVA PDP COMPLETA ZNT		
42	00111450004	VITE F/R TBCE M8X12 ZNT ISO7380-2		
43	95500000071	POMELLO LUNGO PDP		
44	95500000070	POMELLO CORTO PDP		
45	95400000012	SUPPORTO FERMI LEVA PDP ZNT		
46	95400000001	FERMO LEVA PDP ZNT		
47	00111450003	VITE TE F/R M8X20 8.8 LISCIA DIN6921 ZNT		
48	00111000071	DADO AUTOB.UNI 7473 M8 6S		
49	95301000020	CAVO COMPLETO FRENO LAME		
50	95301330000	FRENO LAME A TAMBURO PREMONTATO		
51	95301210000	SUPPORTO FRENO COMPLETO ZNT		
52	95301220000	PIATTO RITEGNO CINGHIE COMPLETO ZNT		
53	00111000166	DADO AUTOB.UNI 7473 M6 6S		
54	00111000037	ROSETTA P.6,6X18X2 ZNT UNI 6593		
55	00111000033	VITE TE UNI 5739 M8 X30 8.8 ZNT		
56	95301000018	LEVA FRENO TAMBURO ZNT		
57	94500000103	MOLLA RICHIAMO FRENO ZINCATA		
58	00111990113	OGIVA PER FRENO A TAMBURO		
59	95301000014	PERNO RITEGNO CINGHIE		

#	P/N	DESCRIPTION	PG M.Y.2015	REF. C02 - 00555502037
60	00111990111	PATTINO PER FRENO PDP		
61	00111990112	MOLLA PER FRENO A TAMBURO		
62	95302100001	DISTANZIALE FILETTATO		
63	95029000012	PERNO FILETTATO M14X1,5 SINISTRO		
64	95301000003	SUPPORTO ASTA TENDICINGHIA ZNT		
65	00111450005	VITE TE F/R M6X16 8.8 LISCIA DIN6921 GEO		
66	95598850000	KIT TENDICINGHIA MOTORE PG280 D-4WD		
67	95049390002	PERNO TENDICINGHIA MOTORE		
68	95302101300	TENDICINGHIA MOTORE PREMONTATO		
69	95049392101	PERNO FILETTATO M14X1.5		
70	00111650005	SEEGER TIPO I X D.35 UNI7437		
71	00111500004	ROSETTA 15,2X28X2,5 ZNT UNI 6592TE		
72	00111650004	SEEGER TIPO E x Ø15 UNI 7436		
73	95200000002	MOLLA TENDITORE MOTORE -ZINCATA-		
74	94500730000	ASTA LEVA TENDICINGHIA GR.IDRO PREM		
75	00111000194	PERNO D.8 ART.4521 (CLIPS)		
76	94010820000	TONDO REGISTRO MOLLA PREM.		
77	00111000080	DADO AUTOB.UNI 7474 M10 6S		
78	95599600000	KIT TENDIC. MOT. PG (Daih -B&S 23 -K902)		
79	95201000006	MOLLA CINGHIE MOTORE ZNT		
80	95302101500	PIASTRA FRONTALE TURBINA COMPLETA VERN.		
81	PZ95049391200	FASCIA CIRCOLARE TURB.D=300 COMPL.		
82	95301000019	SUPPORTO INFERIORE TURBINA		
83	00111450001	VITE TE F/R M8X25 8.8 LISCIA DIN6921 ZNT		
84	95422000002	BOCCOLA Ø8 L=37mm		
85	95049000024	GUARNIZIONE CAMINO		
86	95422000003	BOCCOLA Ø8 L=19mm		



(* PG/SR 280D/DW - 66
 (^) PG/SR 230-220D - 78

S/N

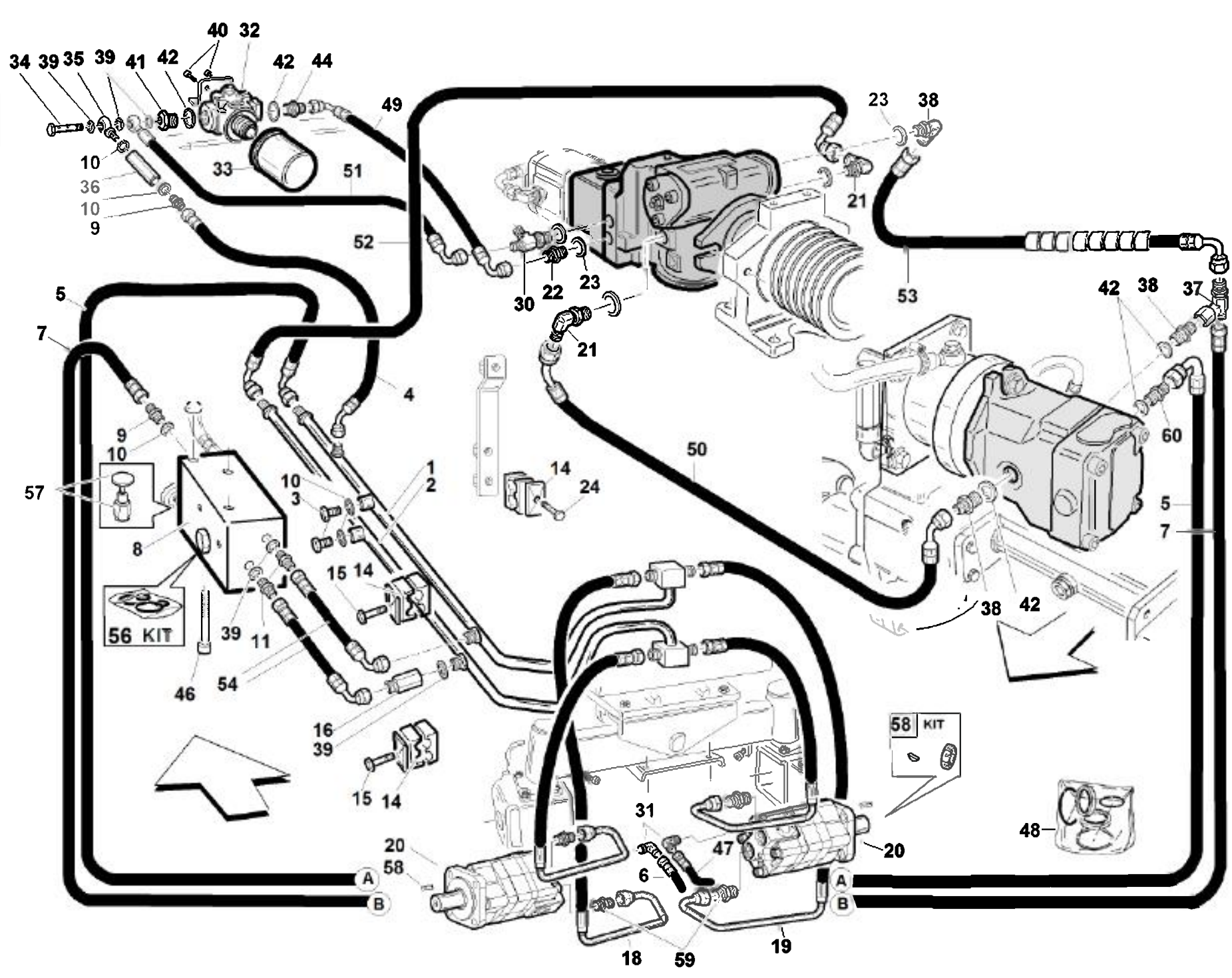
→ 1409004 ÷ 1601023 ←

REF. C02 - 00555502015

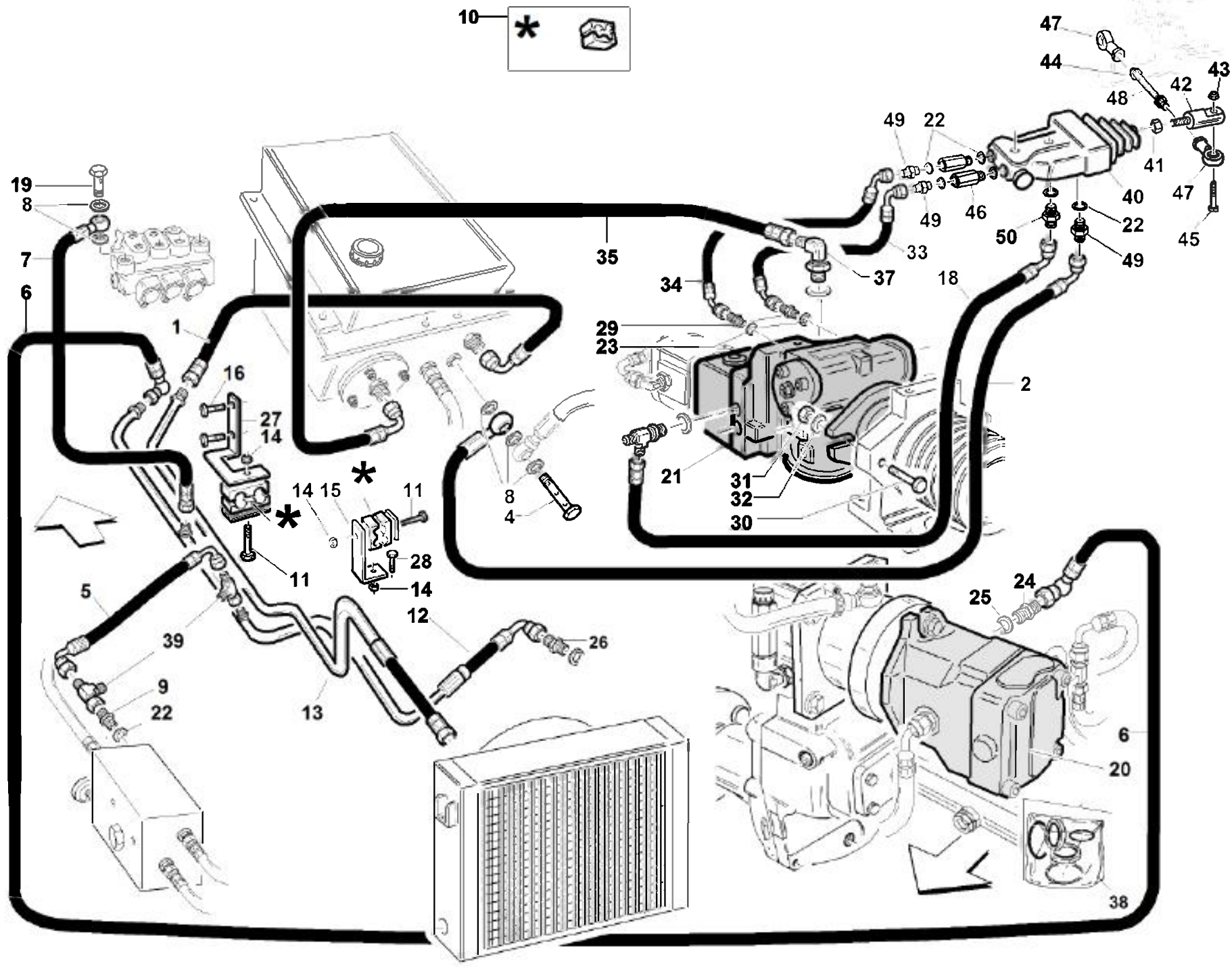
#	P/N	DESCRIPTION	PG M.Y.2015	REF. C02 - 00555502015
1	95308101100	GIRANTE TURBINA COMPLETA DN300		
2	00111250007	DADO AUTOB.UNI 7474 M20X1,5 H=17		
3	95001000066	ANELLO BLOCCAGGIO PULEG.		
4	95302100008	ALBERO TURBINA		
5	00111000174	LINGUETTA A 6X6X30		
6	00777100020	CUSCINETTO CLA 6204 2RS- 20X47X14		
7	95029100001	MOZZO GIRANTE TURBINA D=240/300		
8	00111350012	VITE TSPEI M10X18 10.9 UNI 5933 ZNT		
9	95302100007	PULEGGIA TURBINA A 4 GOLE		
10	00111960002	GRANO M8X16 UNI 5927		
11	00111000076	VITE TE UNI 5739 M10X25 8.8 ZNT		
12	00111250004	DADO AUTOB.UNI 7473 M10 6S		
13	95302101100	LEVA TENDITORE PDP-TURBINA COMPLETA ZNT		
14	95029000022	MOLLA TRAZIONE DISCO		
15	00111700006	SPINA EL SPIROL D.6X28 UNI6875		
16	95599580000	PULEGGIA RITEGNO CINGHIE PREMONTATA		
17	00777100005	CUSCINETTO CLA 6202 2RS- 15X35X11		
18	95029000023	DISTANZIALE 15,5X20 L=12,2		
19	95029000011	PERNO FILETTATO M14X1,5		
20	95302100009	PERNO		
21	95001000060	BOCCOLA IN OTTONE		
22	95302101400	LAMA SUPPORTO TURBINA COMPLETA CAT		
23	00111000036	INGRASSATORE M6 DIRITTO		
24	95302100004	PULEGGIA PDP A 4 GOLE D=137		
25	00111250003	DADO AUTOB.UNI 7474 M16 6S		
26	95302101600	TUBO SUPPORTO PDP PREMONTATO		
27	95302100002	ALBERO PDP		
28	00111000057	SEEGER TIPO E X D.20 UNI 7435		
29	00111990117	PROTEZIONE CUSCINETTO 20X47X5		
30	00111300052	VITE TE UNI 5739 M8 X30 12.9 ZNT		
31	00111250014	DADO AUTOB.UNI 7473 M8 10S		
32	95049391600	LEVA TENDICING. PDP TURB.D=300 COMP		
33	95001000031	MOLLA INNESTO PDP (art.1820)		
34	00111000155	DADO UNI 5588 M6 6S ZNT		
35	00111000061	ROSETTA Ø 8,4X24 SP.2 ZNT		
36	95042210004	CAVO PDP E TURBINA COMP.REGOLABILE		
37	PZ95042216000	REGISTRO CAVO TURBINA COMPLETO		
38	00111000095	DADO AUTOB.UNI 7474 M8 6S		
39	00111500009	ROSETTA P.6,4X12,5X1,6 UNI 6592 ZNT		
40	00111000114	"COPIGLIA ""R"" D.1,2 ZNT"		
41	95400180000	LEVA PDP COMPLETA ZNT		
42	00111450004	VITE F/R TBCE M8X12 ZNT ISO7380-2		
43	95500000071	POMELLO LUNGO PDP		
44	95500000070	POMELLO CORTO PDP		
45	95400000012	SUPPORTO FERMI LEVA PDP ZNT		
46	95400000001	FERMO LEVA PDP ZNT		
47	00111450003	VITE TE F/R M8X20 8.8 LISCIA DIN6921 ZNT		
48	00111000071	DADO AUTOB.UNI 7473 M8 6S		
49	95301000020	CAVO COMPLETO FRENO LAME		
50	95301330000	FRENO LAME A TAMBURO PREMONTATO		
51	95301210000	SUPPORTO FRENO COMPLETO ZNT		
52	95301220000	PIATTO RITEGNO CINGHIE COMPLETO ZNT		
53	00111000166	DADO AUTOB.UNI 7473 M6 6S		
54	00111000037	ROSETTA P.6,6X18X2 ZNT UNI 6593		
55	00111000033	VITE TE UNI 5739 M8 X30 8.8 ZNT		
56	95301000018	LEVA FRENO TAMBURO ZNT		
57	94500000103	MOLLA RICHIAMO FRENO ZINCATA		
58	00111990113	OGIVA PER FRENO A TAMBURO		
59	95301000014	PERNO RITEGNO CINGHIE		

#	P/N	DESCRIPTION	PG M.Y.2015	REF. C02 - 00555502015
60	00111990111	PATTINO PER FRENO PDP		
61	00111990112	MOLLA PER FRENO A TAMBURO		
62	95302100001	DISTANZIALE FILETTATO		
63	95029000012	PERNO FILETTATO M14X1,5 SINISTRO		
64	95301000003	SUPPORTO ASTA TENDICINGHIA ZNT		
65	00111450005	VITE TE F/R M6X16 8.8 LISCIA DIN6921 GEO		
66	95598850000	KIT TENDICINGHIA MOTORE PG280 D-4WD		
67	95049390002	PERNO TENDICINGHIA MOTORE		
68	95302101300	TENDICINGHIA MOTORE PREMONTATO		
69	95049392101	PERNO FILETTATO M14X1.5		
70	00111650005	SEEGER TIPO I X D.35 UNI7437		
71	00111500004	ROSETTA 15,2X28X2,5 ZNT UNI 6592TE		
72	00111650004	SEEGER TIPO E x Ø15 UNI 7436		
73	95200000002	MOLLA TENDITORE MOTORE -ZINCATA-		
74	94500730000	ASTA LEVA TENDICINGHIA GR.IDRO PREM		
75	00111000194	PERNO D.8 ART.4521 (CLIPS)		
76	94010820000	TONDO REGISTRO MOLLA PREM.		
77	00111000080	DADO AUTOB.UNI 7474 M10 6S		
78	95599600000	KIT TENDIC. MOT. PG (Daih -B&S 23 -K902)		
79	95201000006	MOLLA CINGHIE MOTORE ZNT		
80	95302101500	PIASTRA FRONTALE TURBINA COMPLETA VERN.		
81	PZ95049391200	FASCIA CIRCOLARE TURB.D=300 COMPL.		
82	95301000019	SUPPORTO INFERIORE TURBINA		
83	00111450001	VITE TE F/R M8X25 8.8 LISCIA DIN6921 ZNT		
84	95049000024	GUARNIZIONE CAMINO		

PG-SR M.Y.2015

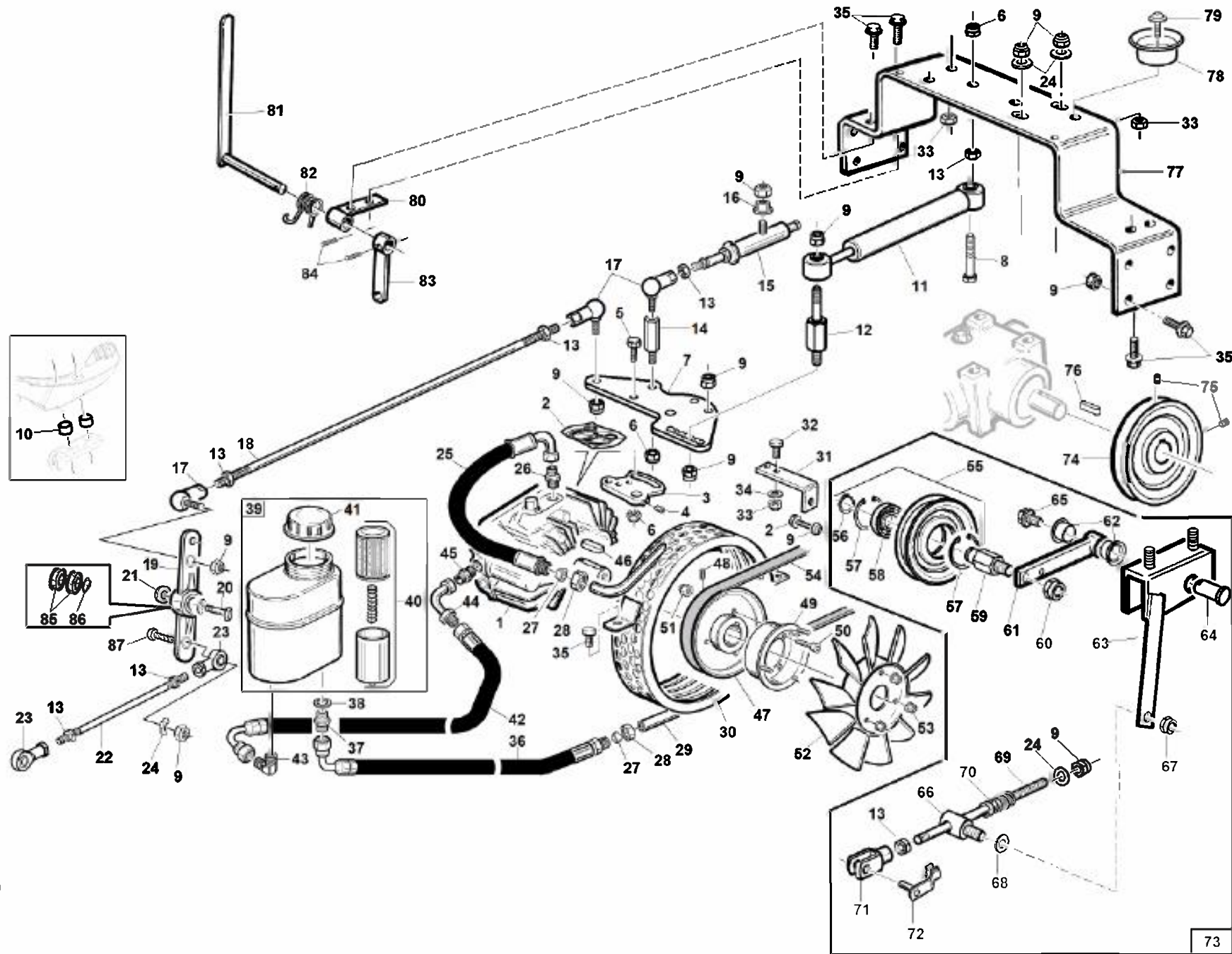


#	P/N	DESCRIPTION	PG-SR M.Y.2015	REF. C03 - 00555502016
1	95409100002	TUBO INTERMEDIO Ø20X2.5		
2	95409100003	TUBO RITORNO Ø20X2.5		
3	00777600050	TAPPO M 1/4		
4	95303000035	TUBO 1/4 1SC		
5	95409100012	TUBO3/4EN856R12F90°3/4-F90°1/2L=285 180°		
6	95409100010	TUBO 1/4 1SC F1/4-F1/4 L=2020		
7	95303000032	TUBO 1/4 1SC		
8	95303000026	BLOCCO VALVOLA 4WD		
9	00777600043	NIPPLI 1/4 x 1/4		
10	00777600001	RANELLE RAME GAS 1/4 Øe.19 SP=1.5		
11	00777600015	NIPPLO M-M 3/8		
14	00111990109	COPPIA COLLARE PFC-DOPPIO Ø20		
15	00111300015	VITE TE UNI 5739 M8 X 50 8.8 ZNT		
16	00777600140	COLONNETTA M/F BSP 3/8 H=33 (ESAGONO)		
18	95409100014	TUBO ORBITALE SX		
19	95409100013	TUBO ORBITALE DX		
20	95409000001	MOTORE ORBITALE HRS200		
21	00777600124	ADATTATORE ORIENTABILE 90° M/M 1/2		
22	00777600125	NIPPLO 1/2-1/2		
23	00777600128	RONDELLA BONDED 1/2		
24	00111300027	VITE TE UNI 5737 M8 X60 8.8 ZNT		
30	00777600136	RACCORDO A T ORIENTABILE 3/8		
31	00777600204	ADATT.ORIENT.90° 1/4BSP-7/16UNF LATO OR		
32	95303000021	TESTATA FILTRO		
33	00777650060	FILTRO OLIO IN PRESSIONE		
34	00777600133	BULLONE FORATO DOPPIO 3/8		
35	00777600141	OCCHIO BSP 3/8 FILETTO 1/4 CON BATTUTA		
36	00777600123	VALVOLA DI NON RITORNO 1/4		
37	00777600137	ADATTATORE A T M/F/M GIREVOLE 1/2		
38	00777600130	NIPPLO 3/4-1/2		
39	00777600003	RANELLE RAME 3/8		
40	00111000067	VITE BRUG.M10X20 8.8 UNI 5931 ZNT		
41	00777600132	TAPPO DI RIDUZIONE M3/4 - F3/8		
42	00777600131	RONDELLA BONDED 3/4		
44	00777600135	NIPPLO 3/4-3/8		
46	00111400043	VITE TCEI M8X85 8.8 UNI 5931 ZNT		
47	95409100009	TUBO 1/4 1SC F1/4-F1/4 L=2170		
48	95598690000	KIT PARAOLI MOTORE ORBITALE HRW-HRS		
49	95303000070	TUBO 3/8 1SN F90°3/8-F90°1/4 L=400 180°		
50	95303000071	TUBO 5/8 1SN F90°1/2-F45°1/2 L=500 315°		
51	95303000069	TUBO 3/8 1SN OC3/8-F90°3/8 L=350 0°		
52	95302110001	TUBO3/4EN856R12F90°1/2-F90°1/2L=530 270°		
53	95409100011	TUBO3/4EN856R12F90°1/2-F90°3/4L=750 195°		
54	95303000029	TUBO 3/8 1SC		
56	95598590000	KIT GUARNIZIONI VALVOLA HTC 4WD		
57	95599000092	VALVOLA MCD 28/2202-PBFB + FUNGO ROSSO		
58	95598840000	KIT DADO-LINGUETTA HRS		
59	00777600203	"RACCORDO A TENUTA 1/2 BSP 1""1/16 UNF"		
60	00777600129	NIPPLO 3/4-3/4		



#	P/N	DESCRIPTION	PG-SR M.Y.2015	REF. C04 - 00555502017
1	95303000077	TUBO 3/4 1SN F3/4-F45°3/4 L=415		
2	95303000039	TUBO 1/4 1SC		
4	00777600133	BULLONE FORATO DOPPIO 3/8		
5	95409100008	TUBO 1/4 1SC F90°1/4-F90°1/4 L=260 150°		
6	95303000042	TUBO 3/4 1SN		
7	95409100015	TUBO 3/8 1SC F3/8-F3/8 L=820		
8	00777600003	RANELLE RAME 3/8		
9	00777600043	NIPPLI 1/4 x 1/4		
10	00111990110	COPPIA COLLARE PFC-DOPPIO Ø22		
11	00111300027	VITE TE UNI 5737 M8 X60 8.8 ZNT		
12	95409100004	TUBO IN SCAMBIATORE Ø22X1.5		
13	95409100005	TUBO OUT SCAMBIATORE Ø22X1.5		
14	00111000071	DADO AUTOB.UNI 7473 M8 6S		
15	95303000028	SUPPORTO COLLARE		
16	00111000103	VITE TE UNI 5739 M10X30 8.8 ZNT		
18	95303000038	TUBO 1/4 1SC		
19	00777600041	VITE CAVA 3/8		
20	95409000002	MOTORE M4MF21 20cc		
21	95409000003	POMPA P2 23cc		
22	00777600001	RANELLE RAME GAS 1/4 Øe.19 SP=1.5		
23	00777600045	RANELLE RAME 1/8 SP=1,5		
24	00777600129	NIPPLO 3/4-3/4		
25	00777600131	RONDELLA BONDED 3/4		
26	00777600129	NIPPLO 3/4-3/4		
27	95303000054	SUPPORTO COLLARE		
28	00111450015	VITE F/R TBCE M8X30 ZNT		
29	00777600127	NIPLES 1/8-1/4		
30	00111300076	VITE TE UNI 5737 M12X60 8.8 ZNT		
31	00111250002	DADO AUTOB.UNI 7474 M12 6S		
32	00111500026	RONDELLA 13X28X5 PR80 BRUNITA		
33	95303000068	TUBO 1/4 1SC F90°1/4-F45°1/8 L=1130 270°		
34	95303000067	TUBO 1/4 1SC F90°1/4-F45°1/8 L=1050 180°		
35	95303000072	TUBO 3/4 1SN F90°3/4-F1/2 L=610		
37	00777600124	ADATTATORE ORIENTABILE 90° M/M 1/2		
38	95598570000	KIT GUARNIZIONI MOTORE M4MF21		
39	00777600198	ADATTATORE A T M/M/F BSP GIREVOLE 1/4		
40	95303000019	PEDIPOLORE		
41	00111500002	ROSETTA P.16,5X48X3 ZNT		
42	95303000013	PERNO FILETTATO M10		
43	00111250018	"DADO""CONEKLOK"" M8 ZTR DIN 980 ZNT"		
44	00111000082	DADO UNI 5588 M8 6S ZNT		
45	00111000145	VITE TE UNI 5737 M8 X35 8.8 ZNT		
46	00777600037	PROLUNGA M/F 1/4 L=35		
47	00777200007	TESTA SNODO CF8 M8		
48	95303000060	ASTA LEVA PEDIPOLORE		
49	00777600122	NIPLES 1/4-1/4 ORIFICIO 0.9		
50	00777600121	NIPLES 1/4-1/4 ORIFICIO 0.5		

PG-SR M.Y.2015



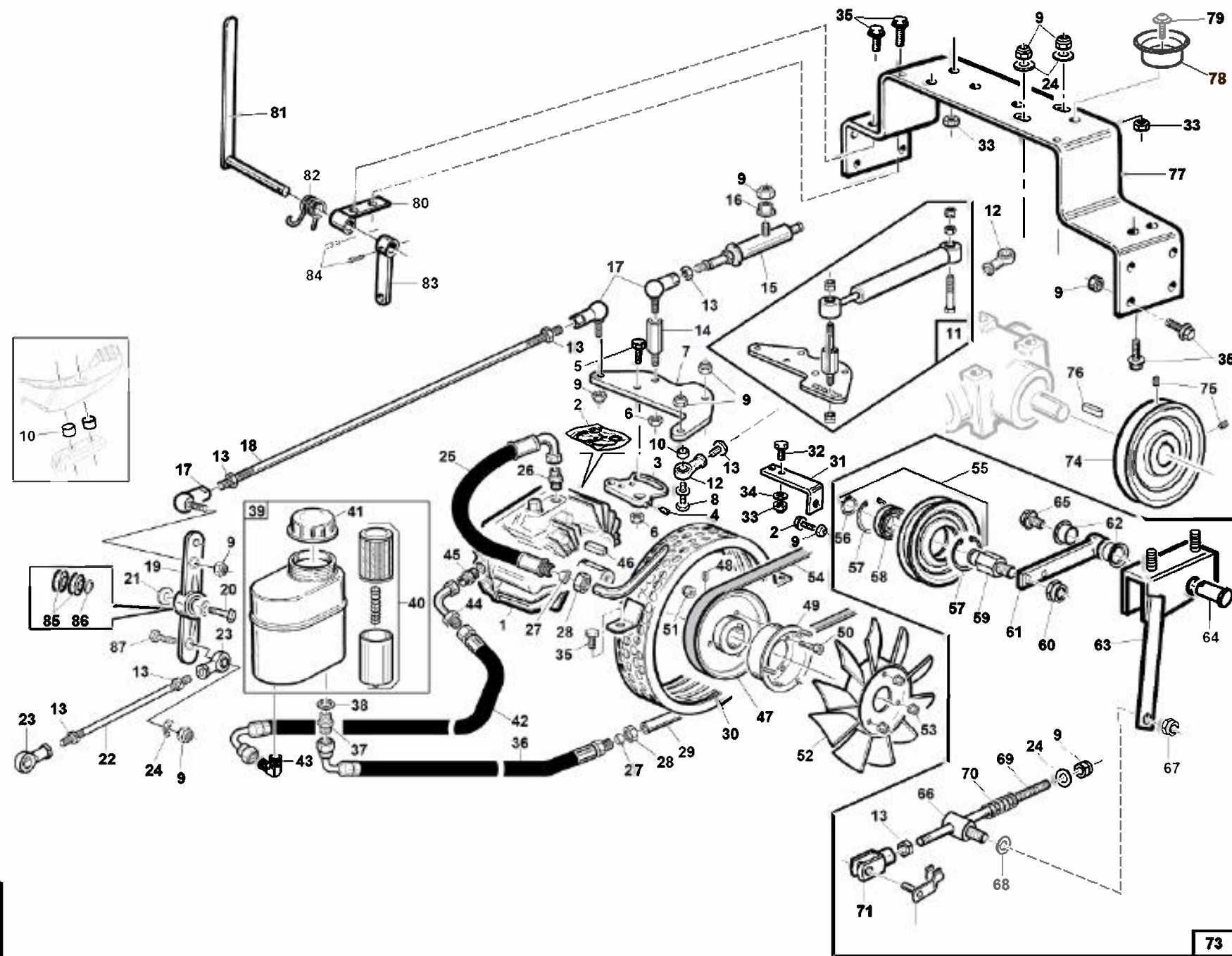
S/N
→1607010

REF. C05 - 0055502040

#	P/N	DESCRIPTION	PG-SR M.Y.2015	REF. C05 - 00555502040
1	00777600021	BDU 10L-222-		
2	95599630000	KIT GUARNIZIONI BDU 10L-222-		
3	00777600022	LEVA BDU 321-0750		
4	00777600023	GRANO LEVA BDU		
5	00111300061	VITE TE UNI 5739 M8X20 10.9 ZNT		
6	00111000095	DADO AUTOB.UNI 7474 M8 6S		
7	95315100001	LEVA AZIONAMENTO ZNT		
8	00111000129	VITE TE UNI 5737 M8 X45 8.8 ZNT		
9	00111000071	DADO AUTOB.UNI 7473 M8 6S		
10	94500000051	DISTANZIALE 10.25X16X10.5		
11	00777600177	SMORZATORE 400N (104 mm/s)		
12	95421000001	PERNO SMORZATORE ZNT		
13	00111000082	DADO UNI 5588 M8 6S ZNT		
14	95049140001	DISTANZIALE M/F M8 CILINDRO MECCANICO		
15	95042230000	CILINDRO MECCANICO COMPL.PREMONTATO		
16	00111530001	BOCCOLA FRIMET TFF 8X10 L=5.5		
17	00777200001	GIUNTO SFERICO AS 13 M8		
18	94500000070	TIR. FILET. M8 PEDALE AVANZAMENTO		
19	94500360000	LEVA RINVIO PEDALE COMPLETA ZNT		
20	00111300043	VITE TE UNI 5737 M10X45 8.8 ZNT		
21	00111500013	ROSETTA P.10,5x18x2 ZNT.UNI 6592		
22	95311180001	TIRANTE PEDALE AVANZAMENTO ZNT		
23	00777200007	TESTA SNODO CF8 M8		
24	00111000087	ROSETTA P.8,4X15.6X1,5 ZT		
25	00777600052	TUBO ASPIRAZIONE BDU COMPLETO		
26	95042200006	RACCORDO 7/8 X 3/8		
27	00777600054	OGIVA CON GUARNIZIONE COD. AR3/C-12		
28	00777600053	DADO 12 L CODICE 100207		
29	95042000007	SERPENTINA IN RAME-12X1-		
30	PC95042290000	CONVOGLIATORE ARIA COMPL.		
31	PZ95042000006	SUPPORTO LAMIERA FORATA		
32	00111300011	VITE TE UNI 5739 M6 X20 8.8 ZNT		
33	00111000166	DADO AUTOB.UNI 7473 M6 6S		
34	00111000037	ROSETTA P.6,6X18X2 ZNT UNI 6593		
35	00111450003	VITE TE F/R M8X20 8.8 LISCIA DIN6921 ZNT		
36	95042380005	TUBO RIT L=260 COMPL.DI RAC.-15417-		
37	00777600015	NIPPLO M-M 3/8		
38	00777600003	RANELLE RAME 3/8		
39	00111970094	SERBATOIO OLIO COMPLETO		
40	95598640000	KIT CARTUCCIA FILTRO BDU		
41	00111970056	TAPPO SERBATOIO OLIO		
42	95042380006	TUBO 3/8 1SC F90°3/8-F90°3/8 L=255 90°		
43	00777600115	ADATTATORE ORIENTABILE 90° 3/8 BSPP		
44	00777600080	ADATTATORE 90°GAS M+FG 3/8		
45	95042200007	RACCORDO 7/16 X 3/8		
46	00111900011	LINGUETTA A 5X5X30 UNI 6604		
47	95049141300	PULEGGIA GR.IDROSTAT. D.101 COMPL.		
48	00111960003	GRANO M6X10 UNI 5927		
49	PZ95049141400	FLANGIA FISSAGG.PULEGGIA COMPL.ZNT.		
50	00111400028	VITE TCEI.M5X14 8.8 UNI 5931 ZNT		
51	00111000183	DADO AUTOB.UNI 7473 M5 6S		
52	95049141201	VENTOLA 7CW265 CTR SPEC WEB FORATA		
53	00111250012	DADO AUTOB.METB FL CL8 5MA ZNG		
54	00111980034	CINGHIA GATES POWERATED 4L 6842		
55	95599650000	PULEGGIA TENDITORE GR IDRO PG COMP.		
56	00111650004	SEEGER TIPO E x Ø15 UNI 7436		
57	00111650005	SEEGER TIPO I X D.35 UNI7437		
58	00777100005	CUSCINETTO CLA 6202 2RS- 15X35X11		
59	95311110001	PERNO TENDITORE		

#	P/N	DESCRIPTION	PG-SR M.Y.2015	REF. C05 - 00555502040
60	00111250002	DADO AUTOB.UNI 7474 M12 6S		
61	95200201000	LEVA TENDICINGHIA COMPLETA		
62	00111530006	BOCCOLA FRIMET TFF 15X17X12		
63	95200201100	SUPPORTO TENDICINGHIA COMPL.		
64	95200200001	PERNO TENDICINGHIA BDU		
65	00111000059	VITE F/R M8X14 LISCIA ZNT BIANCA		
66	94010820000	TONDO REGISTRO MOLLA PREM.		
67	00111000080	DADO AUTOB.UNI 7474 M10 6S		
68	00111500001	ROSETTA P.10,5X21X2 ZNT		
69	95200200002	ASTA TENDICINGHIA		
70	94500000088	MOLLA De=14 l=120 Filo=1.5 ZNT		
71	00111000196	FORCELLA IN M8 -ART. 1801-		
72	00111000194	PERNO D.8 ART.4521 (CLIPS)		
73	95311210000	TENDICINGHIA BDU PREMONTATO		
74	95049151100	PULEGGIA RINVIO A 90°D 101 COMPL.		
75	00111960002	GRANO M8X16 UNI 5927		
76	00111900001	LINGUETTA A 6X6X25 UNI 6604		
77	95042181002	PIATTO SUPPORTO SUPERIORE		
78	95301000001	CENTRAGGIO ANTIVIBRANTE		
79	00111450012	VITE F/R TBCF M6X20 ZNT BIANCA		
80	PZ95042183000	SUPPORTO LEVA BY-PASS		
81	PZ95042187000	ALBERO LEVA BY-PASS COMPL.		
82	95504000019	MOLLA AGGANCIAMENTO CARRELLO		
83	PZ95042184000	LEVA BY-PASS COMPL.		
84	00111700008	SPINA ELASTICA D.3 X 16		
85	00777100009	CUSCINETTO CLB 6000 2RS 10x26x8		
86	00111650024	SEEGER TIPO I J 26X1.2 V		
87	00111000157	VITE TE UNI 5739 M8 X30 8.8		

PG-SR M.Y.2015

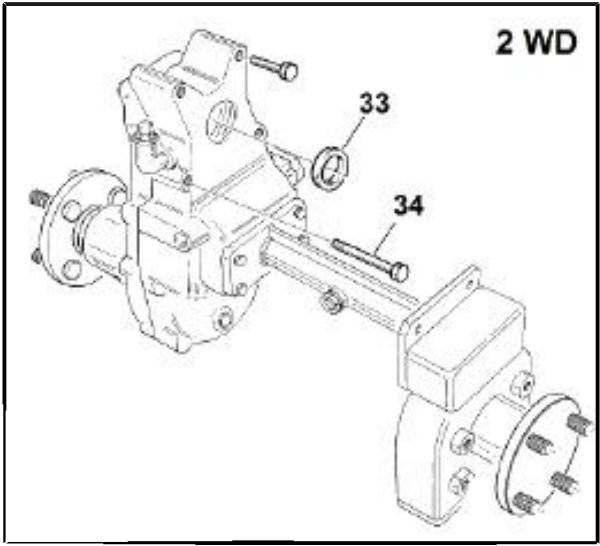
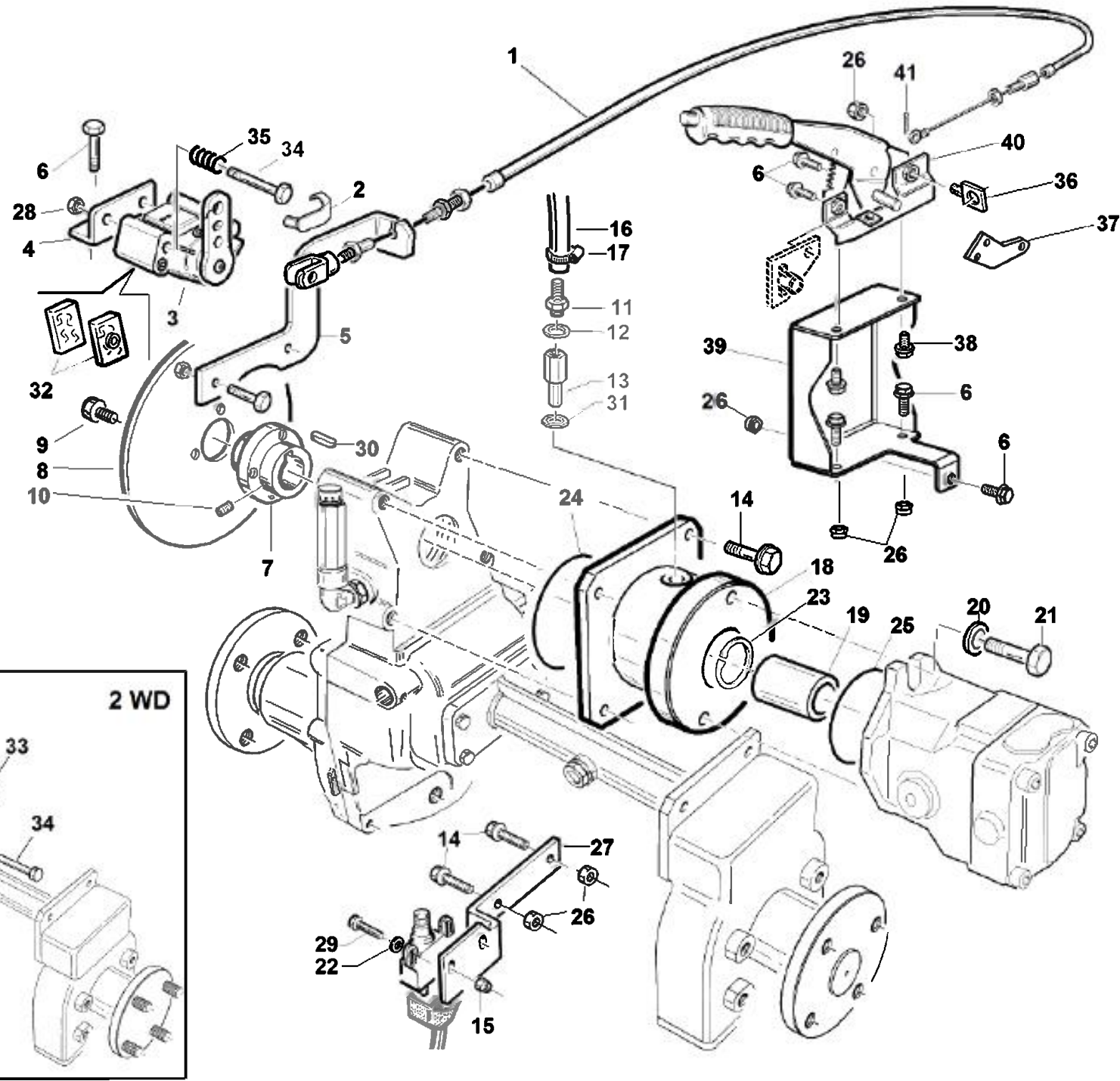


S/N
→ 1409004 ÷ 1607009 ←

REF. C05 - 00555502018

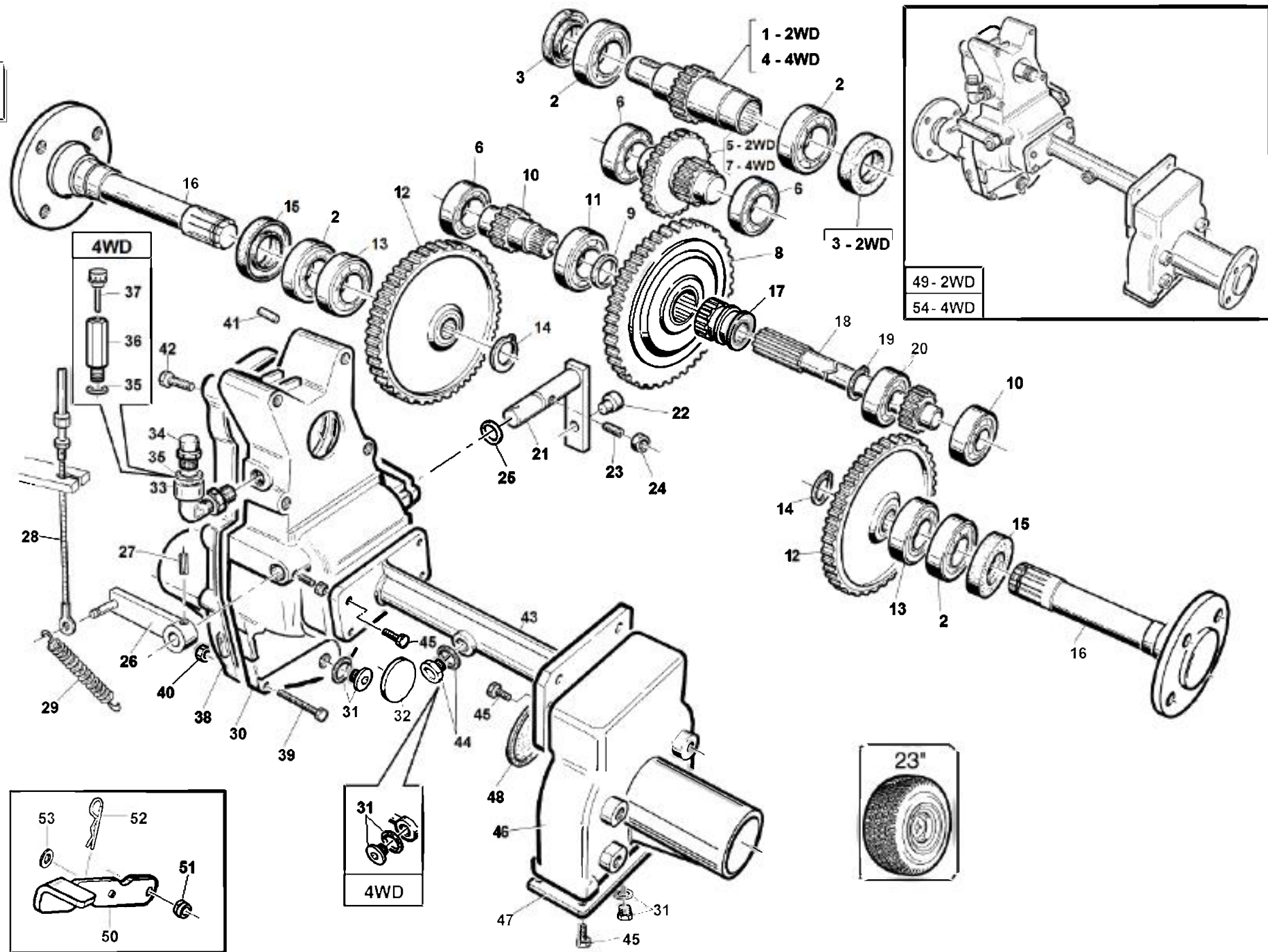
#	P/N	DESCRIPTION	PG-SR M.Y.2015	REF. C05 - 00555502018
1	00777600021	BDU 10L-222-		
2	95599630000	KIT GUARNIZIONI BDU 10L-222-		
3	00777600022	LEVA BDU 321-0750		
4	00777600023	GRANO LEVA BDU		
5	00111300061	VITE TE UNI 5739 M8X20 10.9 ZNT		
6	00111000095	DADO AUTOB.UNI 7474 M8 6S		
7	95049140002	LEVA AVANZAMENTO ZNT		
8	00111300060	VITE TE UNI 5739 M8X35 10.9 ZNT		
9	00111000071	DADO AUTOB.UNI 7473 M8 6S		
10	94500000051	DISTANZIALE 10.25X16X10.5		
11	95597440000	KIT SMORZATORE PG		
12	00777200011	TESTA SNODO CF8 M8x1		
13	00111000082	DADO UNI 5588 M8 6S ZNT		
14	95049140001	DISTANZIALE M/F M8 CILINDRO MECCANICO		
15	95042230000	CILINDRO MECCANICO COMPL.PREMONTATO		
16	00111530001	BOCCOLA FRIMET TFF 8X10 L=5.5		
17	00777200001	GIUNTO SFERICO AS 13 M8		
18	94500000070	TIR. FILET. M8 PEDALE AVANZAMENTO		
19	94500360000	LEVA RINVIO PEDALE COMPLETA ZNT		
20	00111300043	VITE TE UNI 5737 M10X45 8.8 ZNT		
21	00111500013	ROSETTA P.10,5x18x2 ZNT.UNI 6592		
22	95311180001	TIRANTE PEDALE AVANZAMENTO ZNT		
23	00777200007	TESTA SNODO CF8 M8		
24	00111000087	ROSETTA P.8,4X15.6X1,5 ZT		
25	00777600052	TUBO ASPIRAZIONE BDU COMPLETO		
26	95042200006	RACCORDO 7/8 X 3/8		
27	00777600054	OGIVA CON GUARNIZIONE COD. AR3/C-12		
28	00777600053	DADO 12 L CODICE 100207		
29	95042000007	SERPENTINA IN RAME-12X1-		
30	PC95042290000	CONVOGLIATORE ARIA COMPL.		
31	PZ95042000006	SUPPORTO LAMIERA FORATA		
32	00111300011	VITE TE UNI 5739 M6 X20 8.8 ZNT		
33	00111000166	DADO AUTOB.UNI 7473 M6 6S		
34	00111000037	ROSETTA P.6,6X18X2 ZNT UNI 6593		
35	00111450003	VITE TE F/R M8X20 8.8 LISCIA DIN6921 ZNT		
36	95042380005	TUBO RIT L=260 COMPL.DI RAC.-15417-		
37	00777600015	NIPPLO M-M 3/8		
38	00777600003	RANELLE RAME 3/8		
39	00111970094	SERBATOIO OLIO COMPLETO		
40	95598640000	KIT CARTUCCIA FILTRO BDU		
41	00111970056	TAPPO SERBATOIO OLIO		
42	95042380006	TUBO 3/8 1SC F90°3/8-F90°3/8 L=255 90°		
43	00777600115	ADATTATORE ORIENTABILE 90° 3/8 BSPP		
44	00777600080	ADATTATORE 90°GAS M+FG 3/8		
45	95042200007	RACCORDO 7/16 X 3/8		
46	00111900011	LINGUETTA A 5X5X30 UNI 6604		
47	95049141300	PULEGGIA GR.IDROSTAT. D.101 COMPL.		
48	00111960003	GRANO M6X10 UNI 5927		
49	PZ95049141400	FLANGIA FISSAGG.PULEGGIA COMPL.ZNT.		
50	00111400028	VITE TCEI.M5X14 8.8 UNI 5931 ZNT		
51	00111000183	DADO AUTOB.UNI 7473 M5 6S		
52	95049141201	VENTOLA 7CW265 CTR SPEC WEB FORATA		
53	00111250012	DADO AUTOB.METB FL CL8 5MA ZNG		
54	00111980034	CINGHIA GATES POWERATED 4L 6842		
55	95599650000	PULEGGIA TENDITORE GR IDRO PG COMP.		
56	00111650004	SEEGER TIPO E x Ø15 UNI 7436		
57	00111650005	SEEGER TIPO I X D.35 UNI7437		
58	00777100005	CUSCINETTO CLA 6202 2RS- 15X35X11		
59	95311110001	PERNO TENDITORE		

#	P/N	DESCRIPTION	PG-SR M.Y.2015	REF. C05 - 00555502018
60	00111250002	DADO AUTOB.UNI 7474 M12 6S		
61	95200201000	LEVA TENDICINGHIA COMPLETA		
62	00111530006	BOCCOLA FRIMET TFF 15X17X12		
63	95200201100	SUPPORTO TENDICINGHIA COMPL.		
64	95200200001	PERNO TENDICINGHIA BDU		
65	00111000059	VITE F/R M8X14 LISCIA ZNT BIANCA		
66	94010820000	TONDO REGISTRO MOLLA PREM.		
67	00111000080	DADO AUTOB.UNI 7474 M10 6S		
68	00111500001	ROSETTA P.10,5X21X2 ZNT		
69	95200200002	ASTA TENDICINGHIA		
70	94500000088	MOLLA De=14 l=120 Filo=1.5 ZNT		
71	00111000196	FORCELLA IN M8 -ART. 1801-		
72	00111000194	PERNO D.8 ART.4521 (CLIPS)		
73	95311210000	TENDICINGHIA BDU PREMONTATO		
74	95049151100	PULEGGIA RINVIO A 90°D 101 COMPL.		
75	00111960002	GRANO M8X16 UNI 5927		
76	00111900001	LINGUETTA A 6X6X25 UNI 6604		
77	95042181002	PIATTO SUPPORTO SUPERIORE		
78	95301000001	CENTRAGGIO ANTIVIBRANTE		
79	00111450012	VITE F/R TBCF M6X20 ZNT BIANCA		
80	PZ95042183000	SUPPORTO LEVA BY-PASS		
81	PZ95042187000	ALBERO LEVA BY-PASS COMPL.		
82	95504000019	MOLLA AGGANCIAMENTO CARRELLO		
83	PZ95042184000	LEVA BY-PASS COMPL.		
84	00111700008	SPINA ELASTICA D.3 X 16		



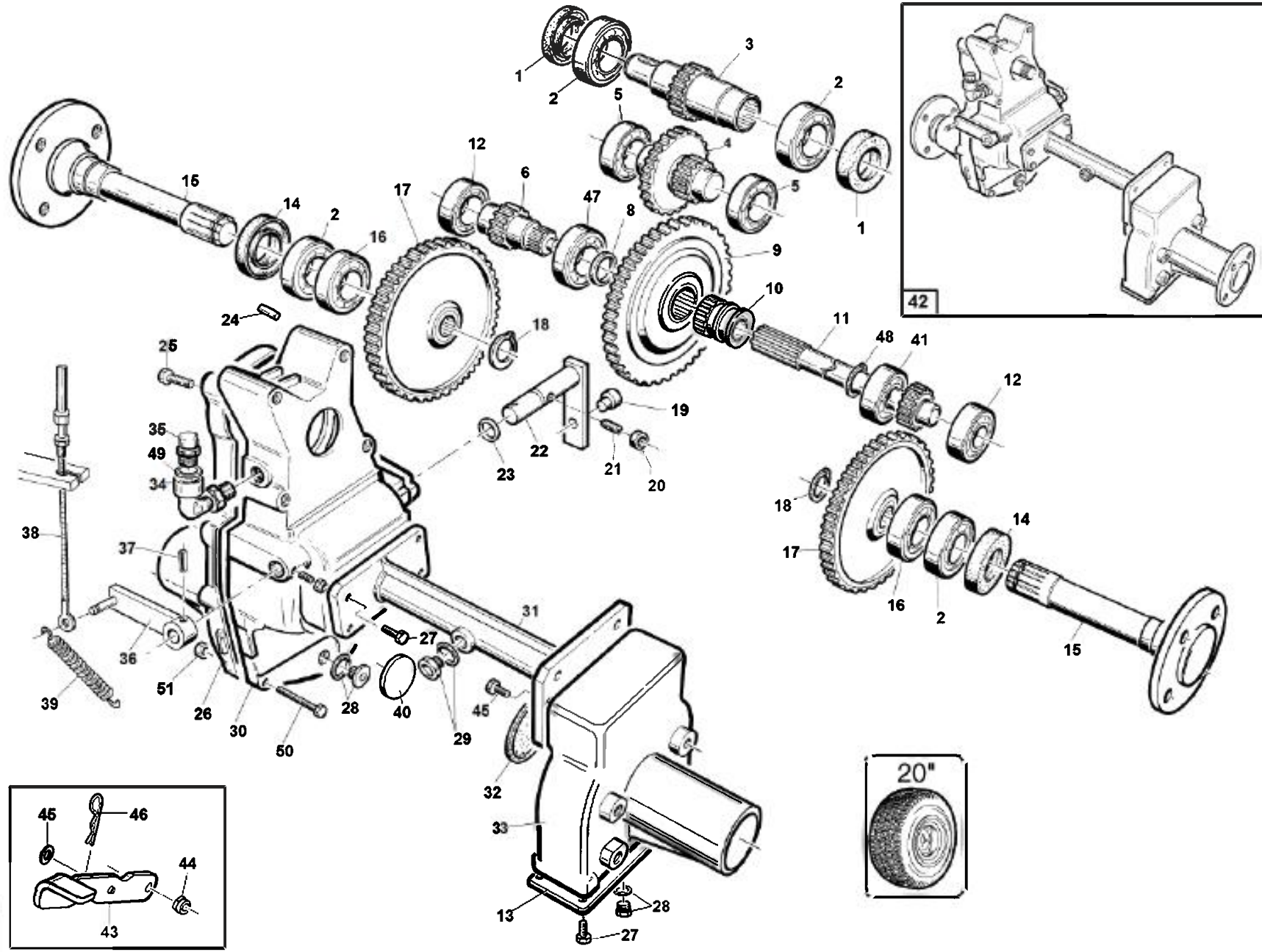
#	P/N	DESCRIPTION	PG-SR M.Y.2015	REF. C06 - 00555502019
1	95301000043	CAVO FRENO A MANO		
2	95599000126	CLIPS Ø 6 CON GOMMINO Ø 8		
3	95301000044	PINZA FRENO NIFO 1D.310DX		
4	95301380000	SUPPORTO PINZA FRENO COMPLETA ZNT		
5	95301000041	SUPPORTO CAVO FRENO ZNT		
6	00111450003	VITE TE F/R M8X20 8.8 LISCIA DIN6921 ZNT		
7	95042200004	MOZZO FRENO A DISCO VERS.IDRO		
8	95303220001	DISCO FRENO ZNT		
9	00111000184	VITE TE M5X10 ZNT		
10	00111960003	GRANO M6X10 UNI 5927		
11	00777600188	MASCHIO A PRESSARE 1/4		
12	00777600181	RANELLA ALLUMINIO 1/4 SPESSORE 4		
13	00777306702	COLONNETTA SFIATO M 1/8 - F 1/4		
14	00111450001	VITE TE F/R M8X25 8.8 LISCIA DIN6921 ZNT		
15	00111250006	DADO AUTOB.UNI 7473 M4 6S		
16	00111810010	FASCETTA 10-16 TIPO NORMA		
17	95303000065	TUBO SFIATO GRUPPO MECCANICO		
18	95303000002	SUPPORTO MOTORE		
19	95303000005	BOCCOLA MOTORE		
20	00111550005	RONDELLA ELASTICA CONICA M10 DIN6796 ZNT		
21	00111000103	VITE TE UNI 5739 M10X30 8.8 ZNT		
22	00111500010	ROSETTA P.4,3X9X0,8 UNI 6592 ZNT		
23	00111650027	SEEGER TIPO I X D.19		
24	00777230021	GUARNIZIONE OR D=2.62 - Di=82.22		
25	00777230020	GUARNIZIONE OR D=5.34 - Di=56.52		
26	00111000071	DADO AUTOB.UNI 7473 M8 6S		
27	95400000018	SUPPORTO MICRO PTO ZNT		
28	00111000082	DADO UNI 5588 M8 6S ZNT		
29	00111300019	VITE TE UNI 5739 M4 X20 8.8 ZNT		
30	00111900012	LINGUETTA A 5X5X16 UNI 6604		
31	00777600045	RANELLE RAME 1/8 SP=1,5		
32	95597160000	COPPIA PASTIGLIE FRENO (1D.310DX)		
33	95042200003	ANELLO DI CENTRAGGIO		
34	00111300034	VITE TE UNI 5737 M8 X115 8.8 ZNT		
35	95301000045	MOLLA COMP. De=12.5 L=15 FILO=1.1 ZNT		
36	PZ95042190000	SUPPORTO MICRO COMPL.		
37	95301000042	DISTANZIALE LEVA FRENO A MANO ZNT		
38	00111000059	VITE F/R M8X14 LISCIA ZNT BIANCA		
39	95400000013	SUPPORTO LEVA FRENO ZNT		
40	00111990015	LEVA FRENO A MANO 40.003/1		
41	00111750006	COPIGLIA 1.6X20 UNI1336 ZNT		

PG-SR M.Y.2015



#	P/N	DESCRIPTION	PG-SR M.Y.2015	REF. C07 - 00555502020
1	00777304801	ALBERO ENTRATA Z=22		
2	00777100014	CUSCINETTO CLA 6006 30X55X13		
3	00777250024	ANELLO AS 30X47X7		
4	95303170012	ALBERO Z=24		
5	00777301003	ALBERO PIGNONE Z31-Z15		
6	00777100015	CUSCINETTO CLA 6005 25X47X12		
7	00777304603	ALBERO PIGNONE Z=15		
8	00777301001	DIFFERENZIALE		
9	95303170009	DISTANZIALE		
10	95303170008	ALBERO PIGNONE Z12		
11	00777100052	CUSCINETTO RULLI CLA NUP 205 EC 25X52X15		
12	95303170004	CORONA Z=55		
13	00777100024	CUSCINETTO CLA 6206 30X62X16		
14	00111650028	SEEGER TIPO E X D29 UNI7435		
15	00777250025	ANELLO AS 35X55X10		
16	95303170005	SEMIASSE		
17	00777301006	BOCCOLA SCANALATA		
18	95303170002	ALBERO PIGNONE Z12		
19	00111650009	SEEGER TIPO I X D.52 UNI 7437		
20	00777100051	CUSCINETTO CLA 6205 25X52X15		
21	00777301012	LEVA DIFFERENZIALE COMPLETA		
22	00777301011	PATTINO		
23	00111960004	GRANO M8X20 UNI 5925		
24	00111150003	DADO UNI 5589 M8 6S ZNT		
25	00777230001	GUARNIZIONE OR 112		
26	95001100000	LEVA ESTERNA BLOC.DIFF.		
27	00111700006	SPINA EL SPIROL D.6X28 UNI6875		
28	95301000021	CAVO COMPLETO BLOCCAGGIO DIFFERENZIALE		
29	95001000050	MOLLA BLOCCAGGIO DIFF.		
30	95303170001	SEMISCATOLA SX		
31	00111990099	"TAPPO/ROSETTA AI SCARICO OLIO 3/8""		
32	00777270007	CAPPELLOTTO CHIUSO 42X7		
33	00111990004	RACCORDO 90°LMF/A10-1/2		
34	00111990003	TAPPO SF.ANTI.GUAR.1/2G		
35	00777600117	RANELLA RAME 1/2		
36	95303170011	PROLUNGA ASTA LIVELLO OLIO		
37	00777600143	TAPPO 1/2 GAS CON ASTINA L=60mm		
38	95303170010	SEMISCATOLA DX		
39	00111300074	VITE TE UNI 5739 M8x55 8.8 ZNT		
40	00111000082	DADO UNI 5588 M8 6S ZNT		
41	00111870005	SPINA A 6X12 UNI 6364		
42	00111000094	VITE TE UNI 5739 M8 X40 8.8 ZNT		
43	95303170003	PROLUNGA DI COLLEGAMENTO		
44	00111990002	SPIA LIVELLO SLC 38 (CON GUARNIZ.)		
45	00111000093	VITE TE UNI 5739 M8 X20 8.8 ZNT		
46	95303170006	SCATOLA SX		
47	95303170007	COPERCHIO		
48	00777270001	CAPPELLOTTO CHIUSO 62X7		
49	95311170000	"GRUPPO MECCANICO PG2WD ALTO (23"")"		
50	95400200000	PEDALE BLOCCAGGIO COMPLETO ZNT		
51	00111000071	DADO AUTOB.UNI 7473 M8 6S		
52	00111000114	"COPIGLIA ""R"" D.1,2 ZNT"		
53	00111500009	ROSETTA P.6,4X12,5X1,6 UNI 6592 ZNT		
54	95303170000	GRUPPO MECCANICO PG4WD		

PG-SR M.Y.2015

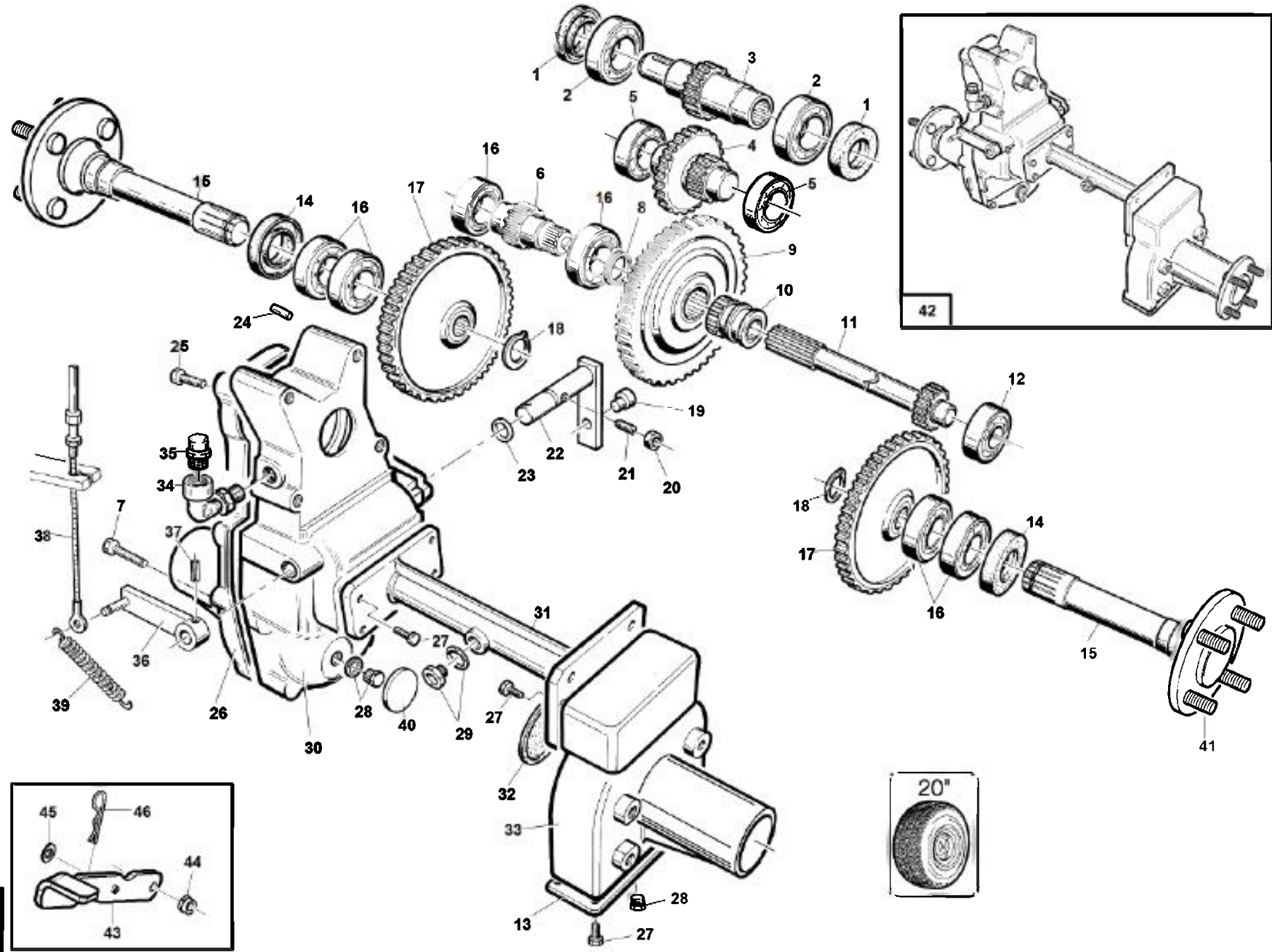


S/N
→ **1609015**

REF. C08 - 00555502038

1	00777250024	ANELLO AS 30X47X7		
2	00777100014	CUSCINETTO CLA 6006 30X55X13		
3	00777304602	ALBERO Z=24		
4	00777304603	ALBERO PIGNONE Z=15		
5	00777100015	CUSCINETTO CLA 6005 25X47X12		
6	95303170008	ALBERO PIGNONE Z12		
7	00111300015	VITE TE UNI 5739 M8 X 50 8.8 ZNT		
8	95303170009	DISTANZIALE		
9	00777301001	DIFFERENZIALE		
10	00777301006	BOCCOLA SCANALATA		
11	95303170002	ALBERO PIGNONE Z12		
12	00777100015	CUSCINETTO CLA 6005 25X47X12		
13	95303170007	COPERCHIO		
14	00777250025	ANELLO AS 35X55X10		
15	95318110001	SEMIASSE		
16	00777100024	CUSCINETTO CLA 6206 30X62X16		
17	95303170004	CORONA Z=55		
18	00111650028	SEEGER TIPO E X D29 UNI7435		
19	00777301011	PATTINO		
20	00111150003	DADO UNI 5589 M8 6S ZNT		
21	00111960004	GRANO M8X20 UNI 5925		
22	00777301012	LEVA DIFFERENZIALE COMPLETA		
23	00777230001	GUARNIZIONE OR 112		
24	00111870005	SPINA A 6X12 UNI 6364		
25	00111000094	VITE TE UNI 5739 M8 X40 8.8 ZNT		
26	95303170010	SEMISCATOLA DX		
27	00111000093	VITE TE UNI 5739 M8 X20 8.8 ZNT		
28	00111990099	"TAPPO/ROSETTA AI SCARICO OLIO 3/8""		
29	00111990002	SPIA LIVELLO SLC 38 (CON GUARNIZ.)		
30	95303170001	SEMISCATOLA SX		
31	95303170003	PROLUNGA DI COLLEGAMENTO		
32	00777270001	CAPPELLOTTO CHIUSO 62X7		
33	95303170006	SCATOLA SX		
34	00111990004	RACCORDO 90°LMF/A10-1/2		
35	00111990003	TAPPO SF.ANTI.GUAR.1/2G		
36	95001100000	LEVA ESTERNA BLOC.DIFF.		
37	00111700006	SPINA EL SPIROL D.6X28 UNI6875		
38	95001000021	CAVO BLOCC.DIFF.COMPLET.		
39	95001000050	MOLLA BLOCCAGGIO DIFF.		
40	00777270007	CAPPELLOTTO CHIUSO 42X7		
41	00777100051	CUSCINETTO CLA 6205 25X52X15		
42	95318110000	GRUPPO MECCANICO PG2WD		
43	95400200000	PEDALE BLOCCAGGIO COMPLETO ZNT		
44	00111000071	DADO AUTOB.UNI 7473 M8 6S		
45	00111500009	ROSETTA P.6,4X12,5X1,6 UNI 6592 ZNT		
46	00111000114	"COPIGLIA ""R"" D.1,2 ZNT"		
47	00777100052	CUSCINETTO RULLI CLA NUP 205 EC 25X52X15		
48	00111650009	SEEGER TIPO I X D.52 UNI 7437		
49	00777600117	RANELLA RAME 1/2		
50	00111300074	VITE TE UNI 5739 M8x55 8.8 ZNT		
51	00111000082	DADO UNI 5588 M8 6S ZNT		

PG-SR M.Y.2015

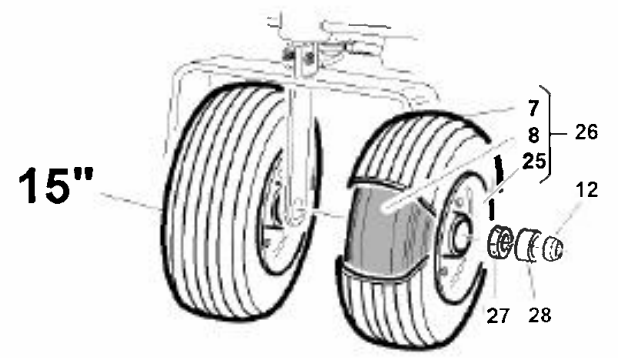
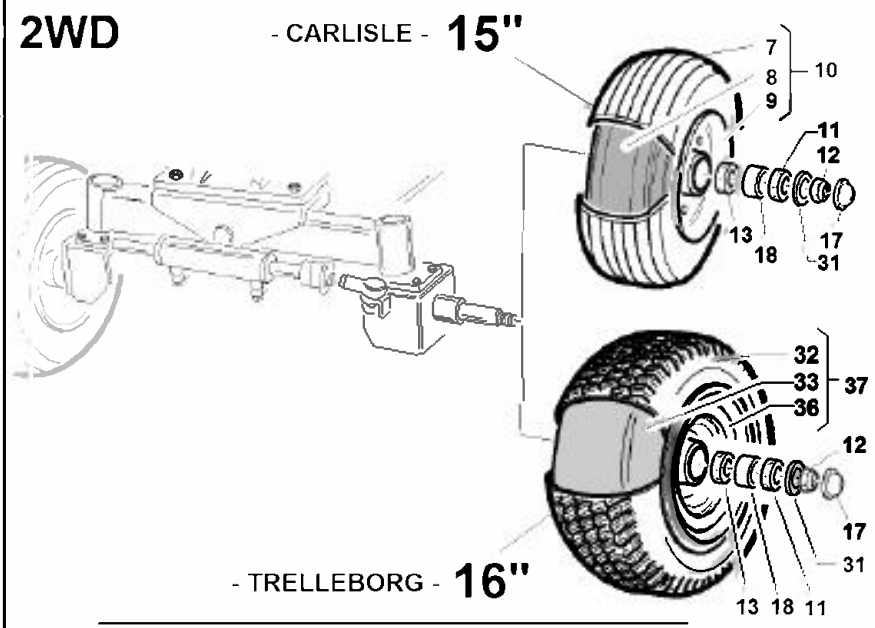
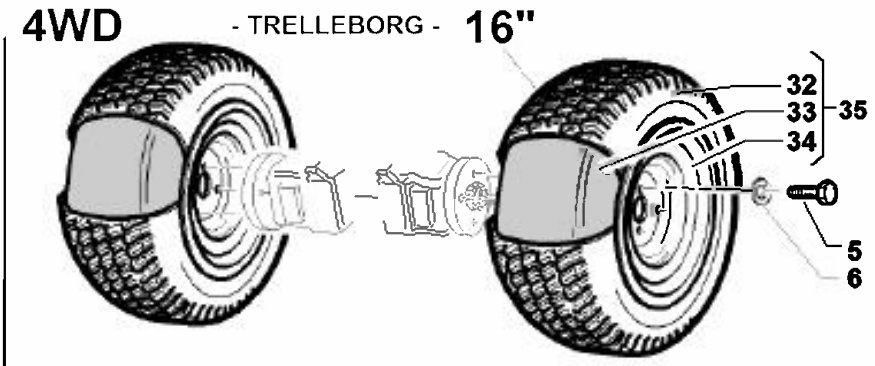
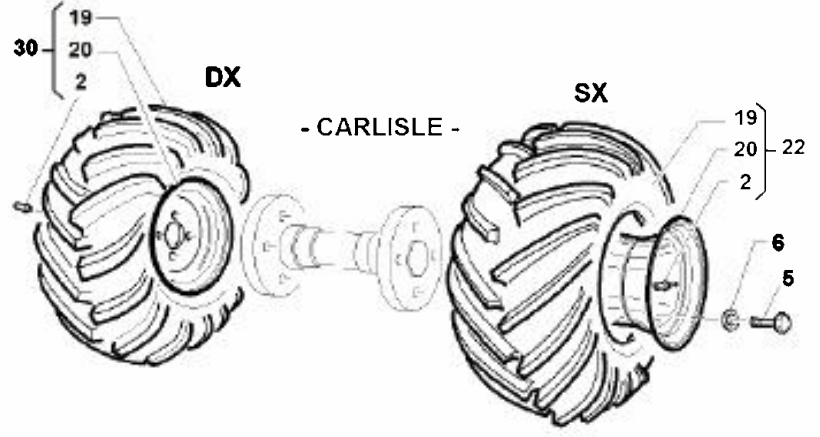
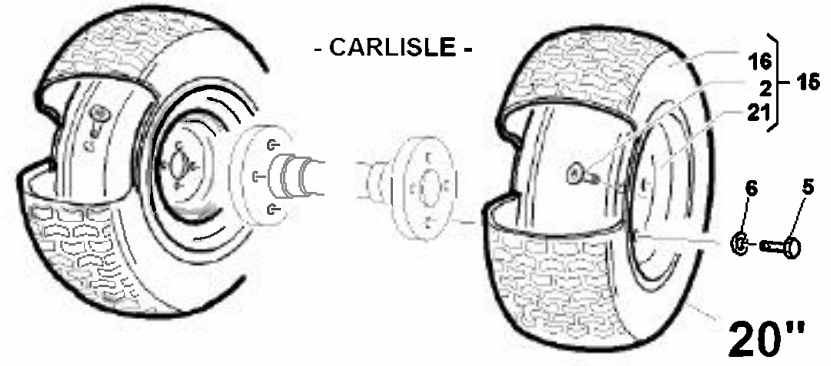
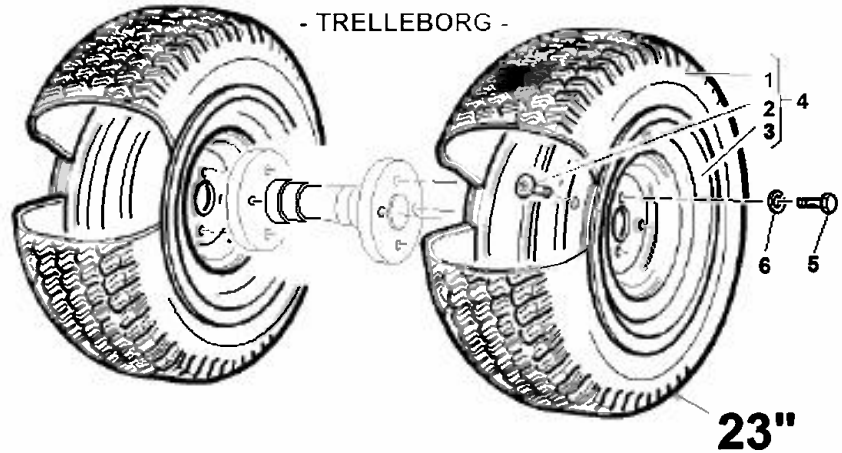


S/N
→ 1409004 ÷ 1609014 ←

REF. C08 - 0055502021

1	00777250003	ANELLO BA 30X47X7		
2	00777100014	CUSCINETTO CLA 6006 30X55X13		
3	00777304602	ALBERO Z=24		
4	00777304603	ALBERO PIGNONE Z=15		
5	00777100015	CUSCINETTO CLA 6005 25X47X12		
6	00777301004	ALBERO PIGNONE Z15		
7	00111300015	VITE TE UNI 5739 M8 X 50 8.8 ZNT		
8	00777301005	DISTANZIALE		
9	00777301001	DIFFERENZIALE		
10	00777301006	BOCCOLA SCANALATA		
11	00777301007	ALBERO PIGNONE Z13		
12	00777100016	CUSCINETTO CLA 6203 17X40X12		
13	00777301008	COPERCHIO PIATTO		
14	00777250005	ANELLO BASL 30X52X7		
15	95599370000	SEMIASSE COMPLETO		
16	00777100017	CUSCINETTO CLA 6205 25X52X15		
17	00777301010	CORONA Z 69		
18	00111650008	SEEGER TIPO E X D.24 UNI 7435		
19	00777301011	PATTINO		
20	00111150003	DADO UNI 5589 M8 6S ZNT		
21	00111960004	GRANO M8X20 UNI 5925		
22	00777301012	LEVA DIFFERENZIALE COMPLETA		
23	00777230001	GUARNIZIONE OR 112		
24	00111870004	SPINA A 6X14 UNI 6364		
25	00111000094	VITE TE UNI 5739 M8 X40 8.8 ZNT		
26	00777305702	SEMISCATOLA DX		
27	00111000093	VITE TE UNI 5739 M8 X20 8.8 ZNT		
28	00111990099	"TAPPO/ROSETTA AI SCARICO OLIO 3/8""		
29	00111990002	SPIA LIVELLO SLC 38 (CON GUARNIZ.)		
30	00777305703	SEMISCATOLA SX		
31	00777301015	PROLUNGA DI COLLEGAMENTO		
32	00777270001	CAPPELLOTTO CHIUSO 62X7		
33	00777305701	SCATOLA SX		
34	00111990004	RACCORDO 90°LMF/A10-1/2		
35	00111990003	TAPPO SF.ANTI.GUAR.1/2G		
36	95001100000	LEVA ESTERNA BLOC.DIFF.		
37	00111700006	SPINA EL SPIROL D.6X28 UNI6875		
38	95001000021	CAVO BLOCC.DIFF.COMPLET.		
39	95001000050	MOLLA BLOCCAGGIO DIFF.		
40	00777270007	CAPPELLOTTO CHIUSO 42X7		
41	00111990102	COLONNETTA M12X1.5X35 UNI 8954 ZNT		
42	00777305700	GR.MECCANICO PLAY GREEN		
43	95400200000	PEDALE BLOCCAGGIO COMPLETO ZNT		
44	00111000071	DADO AUTOB.UNI 7473 M8 6S		
45	00111500009	ROSETTA P.6,4X12,5X1,6 UNI 6592 ZNT		
46	00111000114	"COPIGLIA ""R"" D.1,2 ZNT"		

PG-SR M.Y.2015

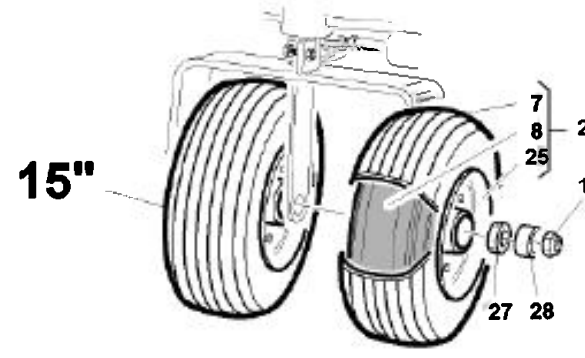
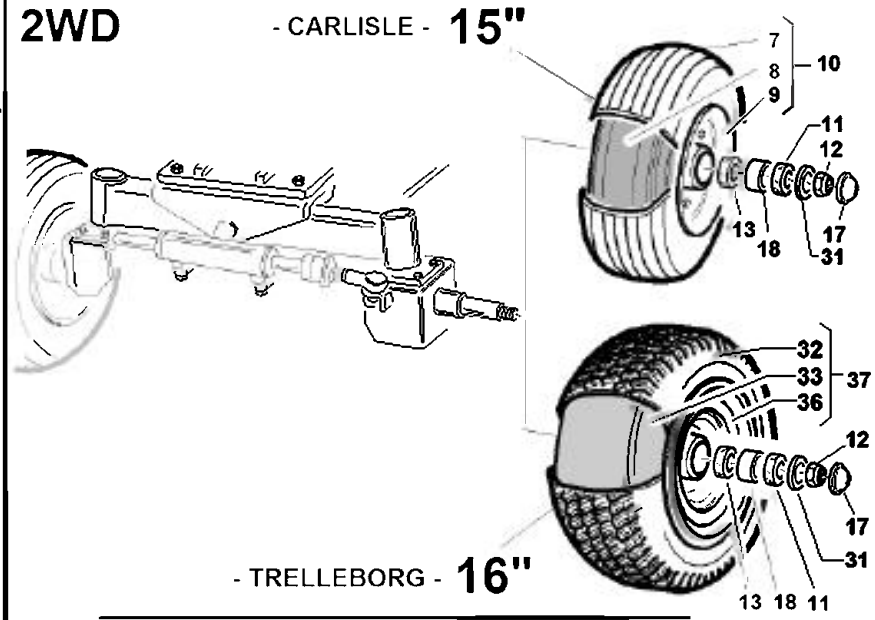
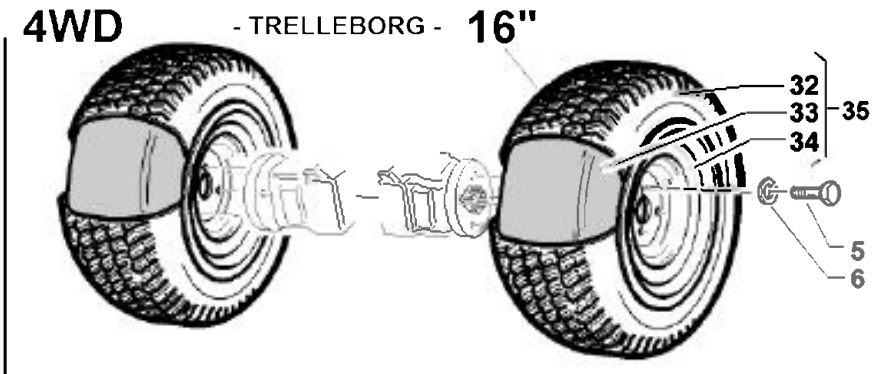
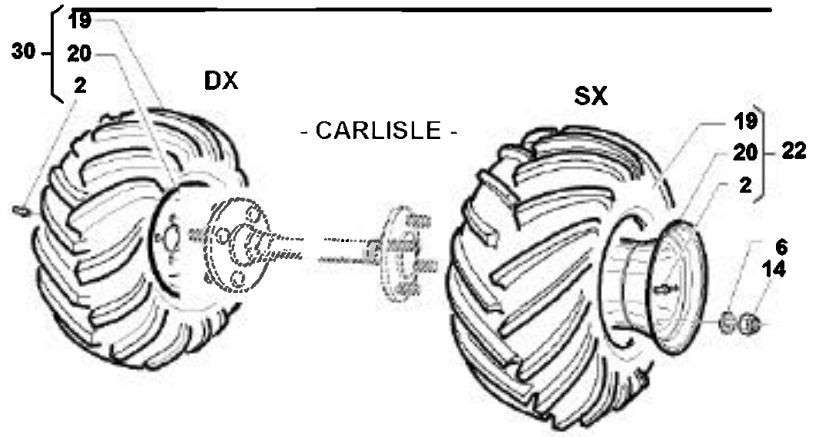
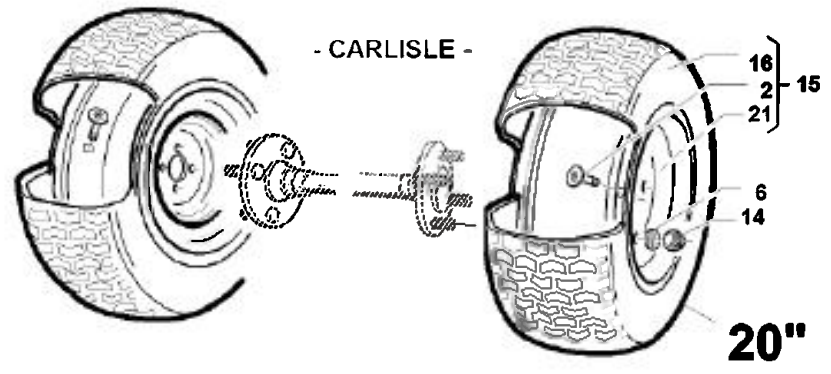
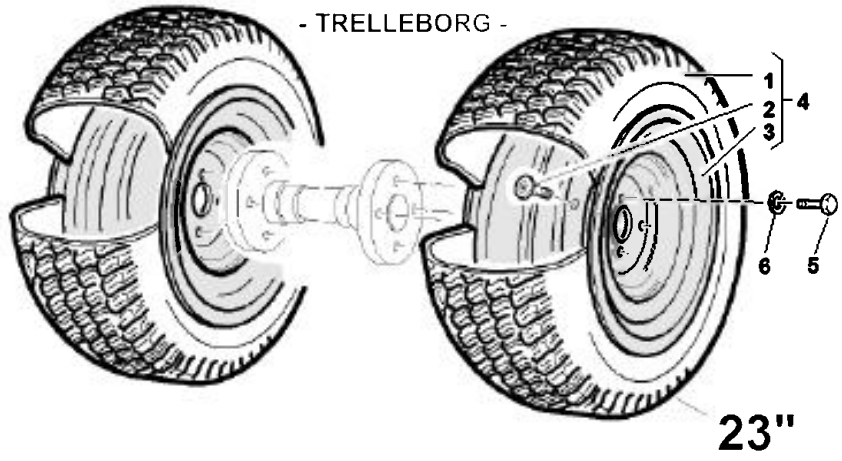


S/N
→1609015

REF. C09 - 00555502039

#	P/N	DESCRIPTION	PG-SR M.Y.2015	REF. C09 - 00555502039
1	00111940037	PNEUMAT.TRELLEBORG T539 23X10.50-12 6PL		
2	00111930006	VALVOLA TUBELESS CORTA TR412		
3	95303130001	CERCHIO 8.50X12		
4	95409210000	RUOTA 23X10.50-12 COMPLETA		
5	00111300055	VITE TE UNI5740 M12X1.25X25 8.8 ZNT		
6	00111550004	ROSETTA ELASTICA M12 DIN 74361		
7	00111940025	CARLISLE STRAIGHTRIB 15X6.00-6 4PLY		
8	00111930005	CAMERA ARIA 15.6.00X6 TR13		
9	95311121000	CERCHIO PNEUMATICO 15x6.00-6		
10	95311120000	RUOTA CARLISLE 15X6.00-6 COMPLETA		
11	00777100008	CUSCINETTO CLB 6204 2RS 20X47X14		
12	00111250011	DADO AUTOB.UNI 7474 M14x1,5 6S		
13	00777100028	CUSCINETTO CLA 6303 2RS- 17X47X14		
15	95318100000	RUOTA 20X10.00-8 COMPLETA		
16	00111940031	PNEUM.CARLISLE 20X10.00-8 4PL TURFMASTER		
17	00777270005	CAPPELOTTO Ø=47-a05.470		
18	95311121001	DISTANZIALE 21x30x35		
19	00111940021	PNEUMATICO CARL. 21x11.00-8 ARTIGL.		
20	95175100000	"CERCHIO 10.00X8"" L=266"		
21	95318100001	CERCHIO 6.50X8		
22	95218110000	RUOTA COMPL. SX 21x11.00-8 CARLISLE		
25	95046100001	CERCHIO 5.00x6 -M21810.434325206-		
26	95325120000	RUOTA CARLISLE 15X6.00-6 COMPLETA PG3R		
27	00777100005	CUSCINETTO CLA 6202 2RS- 15X35X11		
28	95599000030	DISTANZIALE		
30	95218100000	RUOTA COMPL. DX 21x11.00-8 CARLISLE		
31	95303110004	DISTANZIALE Ø14,5XØ35X3		
32	00111940038	PNEUMATICO TRELLEBORG 16X7.50-8 4PL T539		
33	00111930003	CAMERA ARIA 16.6.50X8 TR13		
34	95409220001	"CERCHIO 5.50X8"" 4WD"		
35	95409220000	RUOTA 16x7.50-8 COMPLETA 4WD		
36	95421110001	"CERCHIO 5.50X8"" 2WD"		
37	95421110000	RUOTA 16x7.50-8 COMPLETA 2WD		

PG-SR M.Y.2015

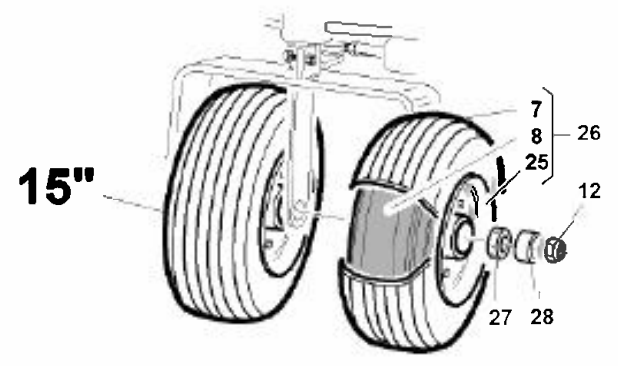
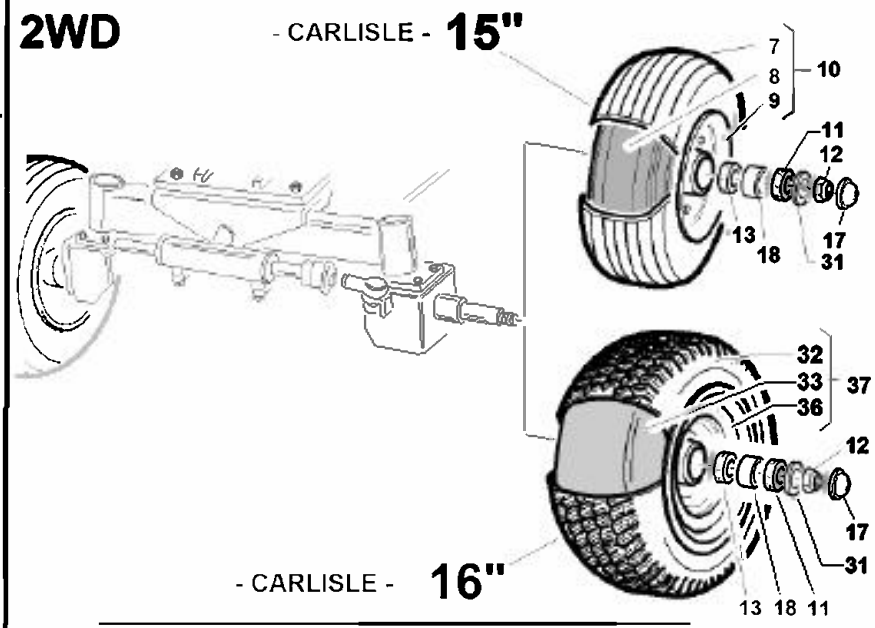
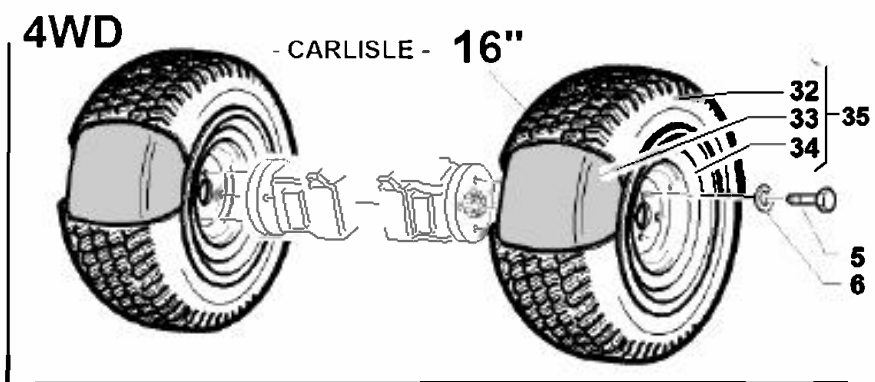
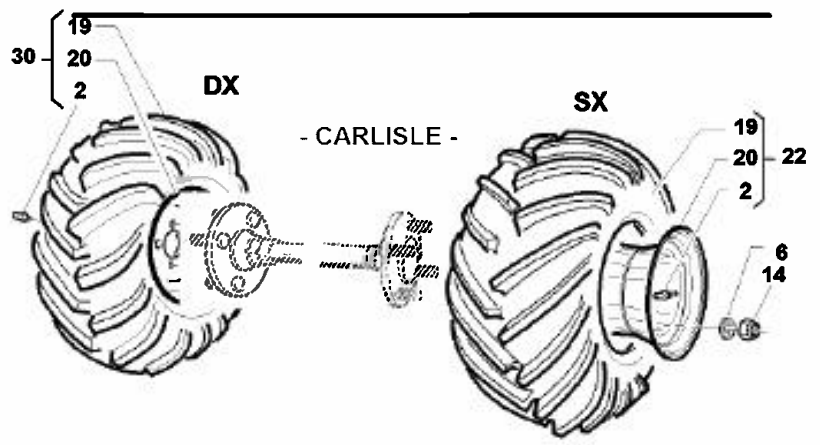
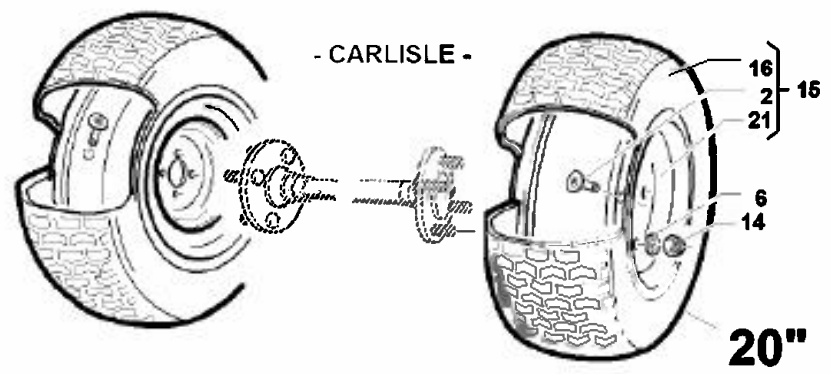
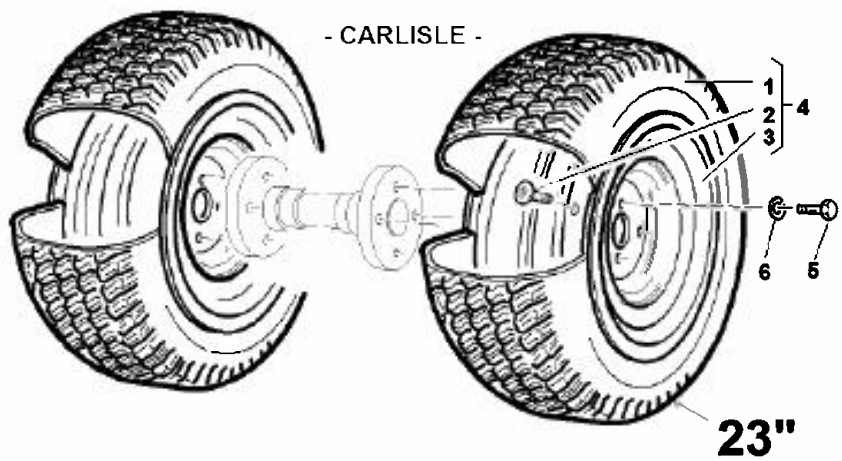


S/N
 → 1504006 ÷ 1609014 ←

REF. C09 - 00555502022

#	P/N	DESCRIPTION	PG-SR M.Y.2015	REF. C09 - 00555502022
1	00111940037	PNEUMAT.TRELLEBORG T539 23X10.50-12 6PL		
2	00111930006	VALVOLA TUBELESS CORTA TR412		
3	95303130001	CERCHIO 8.50X12		
4	95409210000	RUOTA 23X10.50-12 COMPLETA		
5	00111300055	VITE TE UNI5740 M12X1.25X25 8.8 ZNT		
6	00111550004	ROSETTA ELASTICA M12 DIN 74361		
7	00111940025	CARLISLE STRAIGHTRIB 15X6.00-6 4PLY		
8	00111930005	CAMERA ARIA 15.6.00X6 TR13		
9	95311121000	CERCHIO PNEUMATICO 15x6.00-6		
10	95311120000	RUOTA CARLISLE 15X6.00-6 COMPLETA		
11	00777100008	CUSCINETTO CLB 6204 2RS 20X47X14		
12	00111250011	DADO AUTOB.UNI 7474 M14x1,5 6S		
13	00777100028	CUSCINETTO CLA 6303 2RS- 17X47X14		
14	00111250009	DADO AUTOB.UNI 7473 M12X1,5		
15	95318100000	RUOTA 20X10.00-8 COMPLETA		
16	00111940031	PNEUM.CARLISLE 20X10.00-8 4PL TURFMASTER		
17	00777270005	CAPPELLOTTO Ø=47-a05.470		
18	95311121001	DISTANZIALE 21x30x35		
19	00111940021	PNEUMATICO CARL. 21x11.00-8 ARTIGL.		
20	95175100000	"CERCHIO 10.00X8"" L=266"		
21	95318100001	CERCHIO 6.50X8		
22	95218110000	RUOTA COMPL. SX 21x11.00-8 CARLISLE		
25	95046100001	CERCHIO 5.00x6 -M21810.434325206-		
26	95325120000	RUOTA CARLISLE 15X6.00-6 COMPLETA PG3R		
27	00777100005	CUSCINETTO CLA 6202 2RS- 15X35X11		
28	95599000030	DISTANZIALE		
30	95218100000	RUOTA COMPL. DX 21x11.00-8 CARLISLE		
31	95303110004	DISTANZIALE Ø14,5XØ35X3		
32	00111940038	PNEUMATICO TRELLEBORG 16X7.50-8 4PL T539		
33	00111930003	CAMERA ARIA 16.6.50X8 TR13		
34	95409220001	"CERCHIO 5.50X8"" 4WD"		
35	95409220000	RUOTA 16x7.50-8 COMPLETA 4WD		
36	95421110001	"CERCHIO 5.50X8"" 2WD"		
37	95421110000	RUOTA 16x7.50-8 COMPLETA 2WD		

PG-SR M.Y.2015



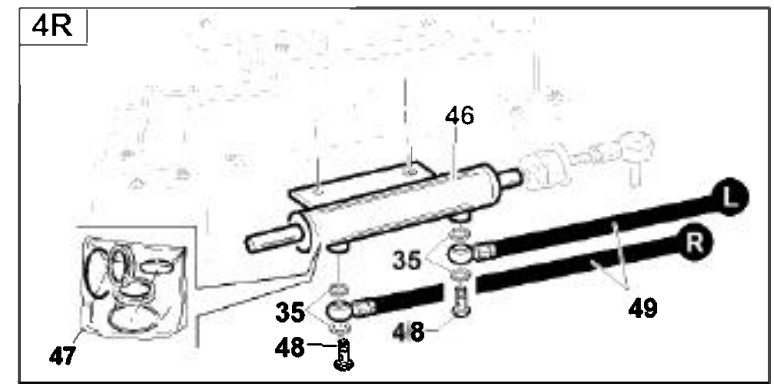
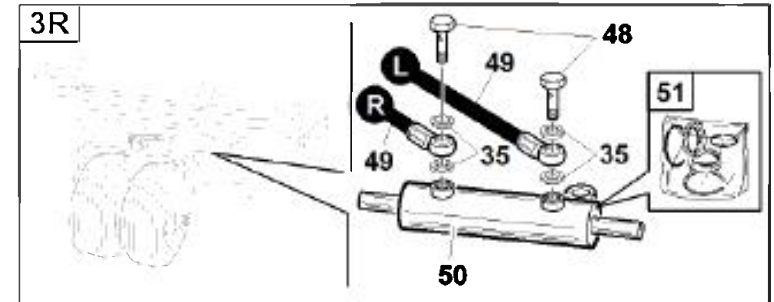
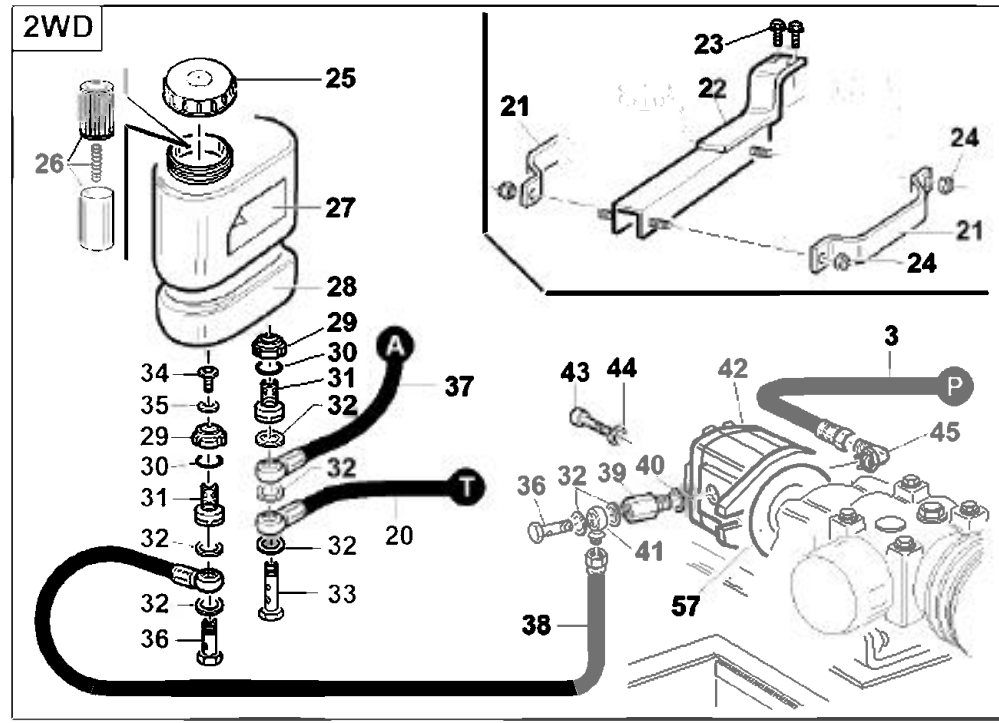
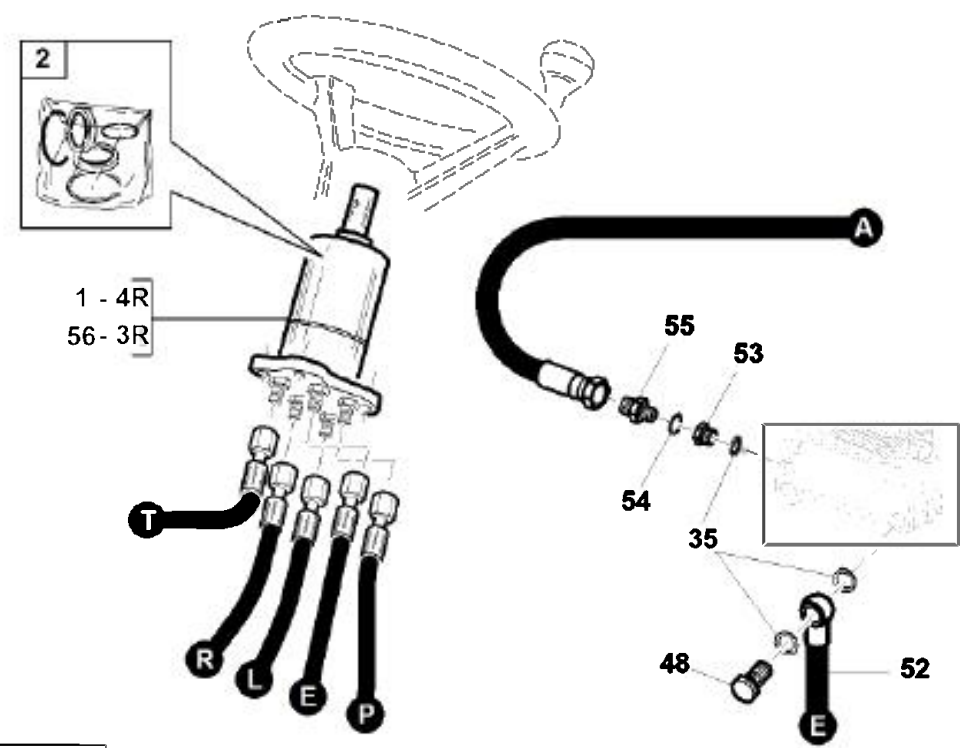
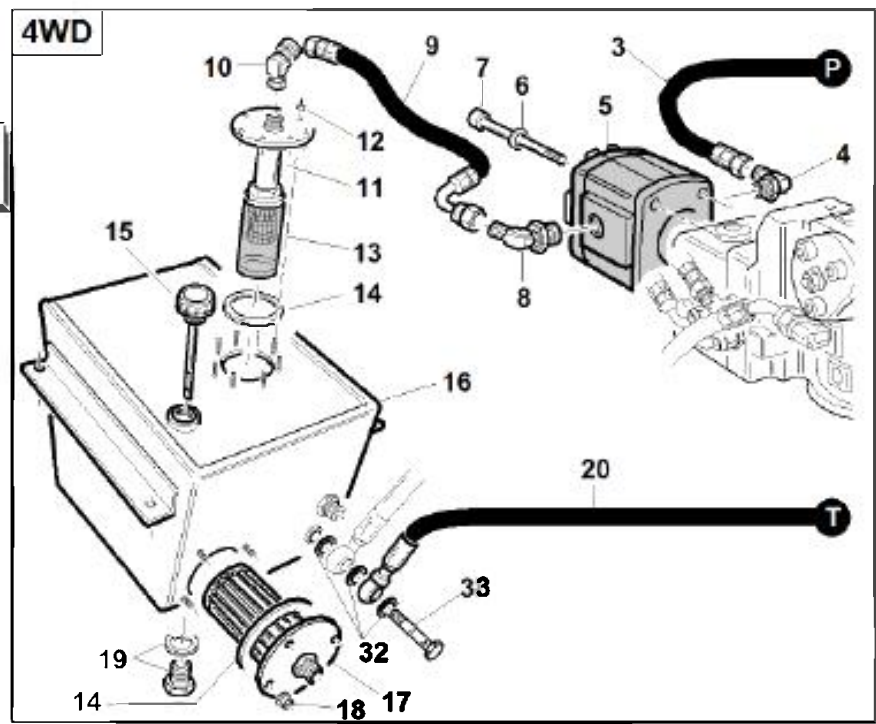
S/N
→ 1504005 ÷ 1409004 ←

REF. C09 - 00555502023

#	P/N	DESCRIPTION	PG-SR M.Y.2015	REF. C09 - 00555502023
1	00111940024	PNEUMATICO MULTITRAC 23X10.50-12- 4PR		
2	00111930006	VALVOLA TUBELESS CORTA TR412		
3	95303130001	CERCHIO 8.50X12		
4	95303130000	RUOTA 23X10.50-12		
5	00111300055	VITE TE UNI5740 M12X1.25X25 8.8 ZNT		
6	00111550004	ROSETTA ELASTICA M12 DIN 74361		
7	00111940025	CARLISLE STRAIGHTRIB 15X6.00-6 4PLY		
8	00111930005	CAMERA ARIA 15.6.00X6 TR13		
9	95311121000	CERCHIO PNEUMATICO 15x6.00-6		
10	95311120000	RUOTA CARLISLE 15X6.00-6 COMPLETA		
11	00777100008	CUSCINETTO CLB 6204 2RS 20X47X14		
12	00111250011	DADO AUTOB.UNI 7474 M14x1,5 6S		
13	00777100028	CUSCINETTO CLA 6303 2RS- 17X47X14		
14	00111250009	DADO AUTOB.UNI 7473 M12X1,5		
15	95318100000	RUOTA 20X10.00-8 COMPLETA		
16	00111940031	PNEUM.CARLISLE 20X10.00-8 4PL TURFMASTER		
17	00777270005	CAPPELLOTTO Ø=47-a05.470		
18	95311121001	DISTANZIALE 21x30x35		
19	00111940021	PNEUMATICO CARL. 21x11.00-8 ARTIGL.		
20	95175100000	"CERCHIO 10.00X8"" L=266"		
21	95318100001	CERCHIO 6.50X8		
22	95218110000	RUOTA COMPL. SX 21x11.00-8 CARLISLE		
25	95046100001	CERCHIO 5.00x6 -M21810.434325206-		
26	95325120000	RUOTA CARLISLE 15X6.00-6 COMPLETA PG3R		
27	00777100005	CUSCINETTO CLA 6202 2RS- 15X35X11		
28	95599000030	DISTANZIALE		
30	95218100000	RUOTA COMPL. DX 21x11.00-8 CARLISLE		
31	95303110004	DISTANZIALE Ø14,5XØ35X3		
32	00111940032	PNEUM.CARLISLE 16x7.50-8 4PL TURFMASTER		
33	00111930003	CAMERA ARIA 16.6.50X8 TR13		
34	95409180001	CERCHIO 5.00X8		
35	95409180000	RUOTA 16x7.50-8 COMPLETA		
36	95421100001	"CERCHIO 5.00X8""		
37	95421100000	RUOTA 16x7.50-8 COMPLETA		

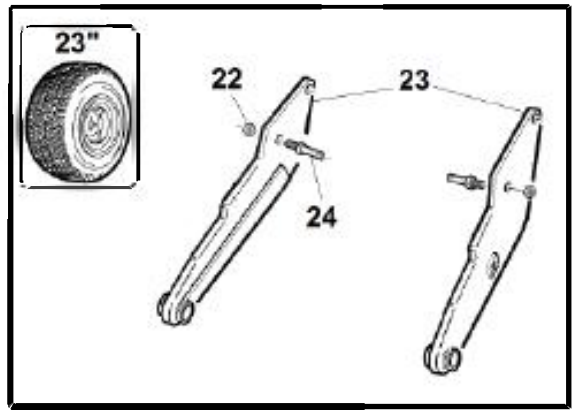
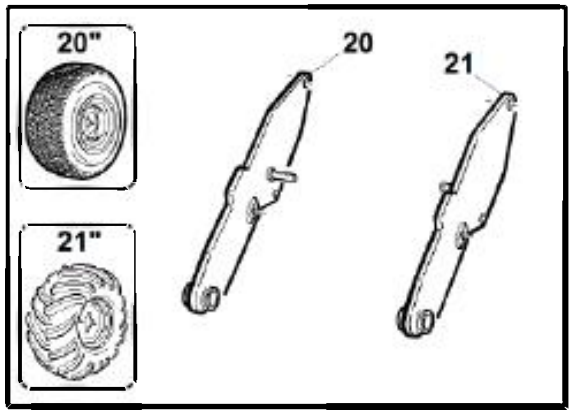
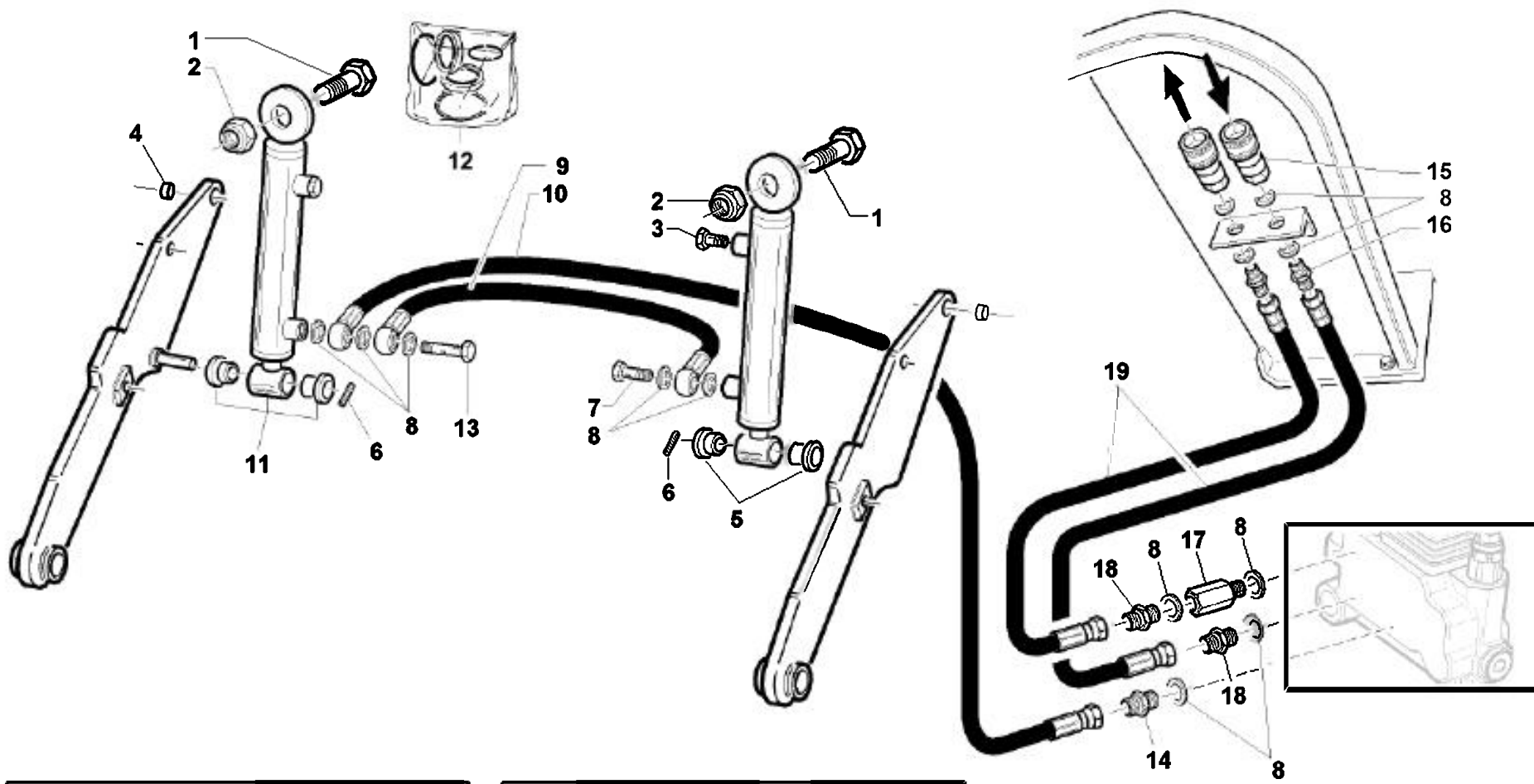
D

- SERVIZI IDRAULICI
- HYDRAULIC SERVICES
- SERVICES HYDRAULIQUE
- HYDRAULIK LEISTUNGEN

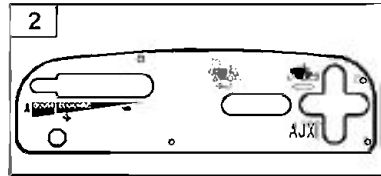
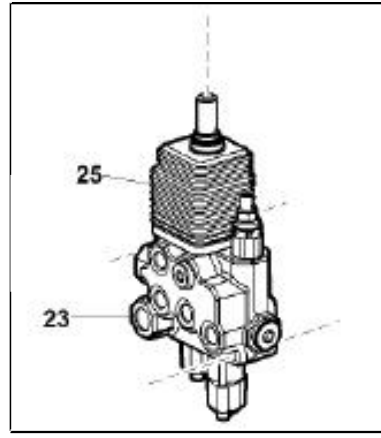
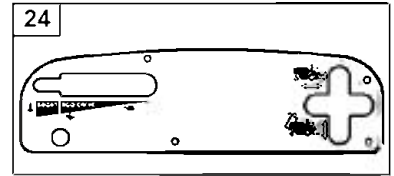
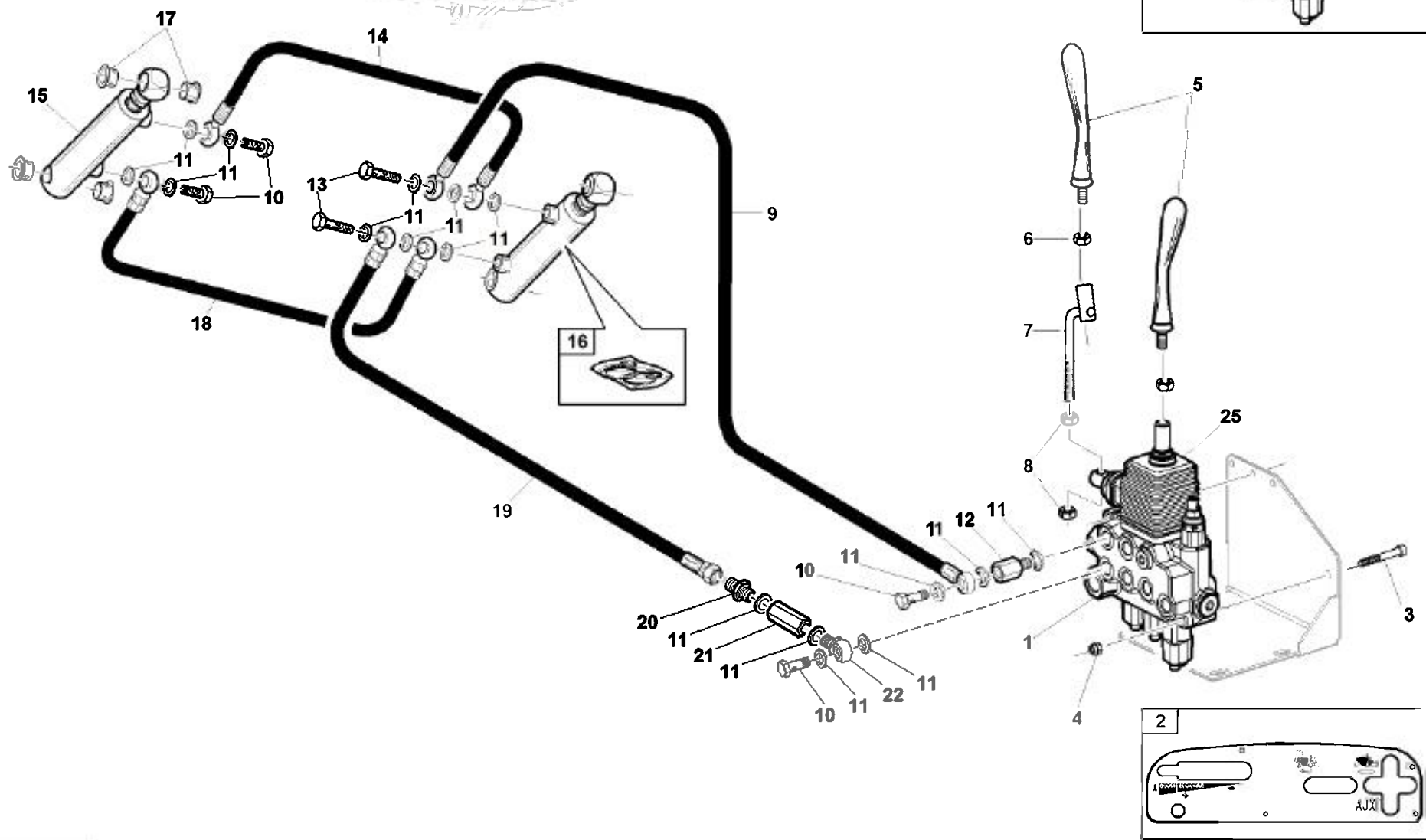


#	P/N	DESCRIPTION	PG/SR M.Y. 2015	REF. D01 - 00555502024
1	95303000027	IDROGUIDA POWER BEYOND 50cc STM		
2	95599620000	KIT GUARNIZIONI IDROGUIDA POWER BEYOND		
3	95301000025	TUBO 1/4 1SC F3/8 - F9/16-18 ORFS L=1350		
4	00777600115	ADATTATORE ORIENTABILE 90° 3/8 BSPP		
5	95303000016	POMPA INGRANAGGI 2.53cc		
6	00111000087	ROSETTA P.8,4X15.6X1,5 ZT		
7	00111300020	VITE TE UNI 5737 M8 X70 8.8 ZNT		
8	00777600191	ADATTATORE ORIENT 90° M/M 1/2-3/8LATO OR		
9	95409100001	TUBO 5/8 1SN F90°1/2-F1/2 L=485		
10	00777600124	ADATTATORE ORIENTABILE 90° M/M 1/2		
11	95409120000	TUBO ASPIRAZIONE OLIO COMPLETO		
12	00111000071	DADO AUTOB.UNI 7473 M8 6S		
13	92001000008	FILTRO IMMERSO 250 MICRON		
14	95303000012	GUARNIZIONE FILTRO		
15	00777600120	"TAPPO PRESSURIZZATO 0.25BAR 3/4"" LMAX=70"		
16	95409110000	SERBATOIO OLIO COMPLETO ZNT		
17	95303100000	FILTRO FLANGIATO 90 MICRO		
18	00111250021	DADO E AUT METB FL ALTI 8MA ZNT		
19	00777600119	TAPPO METALLICO SCARICO OLIO 3/4gas		
20	95301000024	TUBO 1/4 1SN OC3/8 - F9/16-18ORFS L=1100		
21	PZ95042000005	FASCETTA FISSAGGIO SERBATOIO OLIO		
22	PZ95060100000	SUPPORTO SERBATOIO OLIO COMPL.ZNT.		
23	00111450003	VITE TE F/R M8X20 8.8 LISCIA DIN6921 ZNT		
24	00111000166	DADO AUTOB.UNI 7473 M6 6S		
25	00111970056	TAPPO SERBATOIO OLIO		
26	00777650044	CARTUCCIA FILTRO COMPL.BC-BCKSOLT2-		
27	00555200123	DECALCOMANIA LIVELLO SERBATOIO OLIO		
28	94010480000	SERBATOIO OLIO		
29	00111000189	GHIERA AUTOBLOC. 20X1		
30	00777230004	GUARNIZIONE OR 4081		
31	94010000083	RACCORDO SERBATOIO OLIO		
32	00777600003	RANELLE RAME 3/8		
33	00777600133	BULLONE FORATO DOPPIO 3/8		
34	00777600099	"TAPPO DI CHIUSURA 1/4""EI"		
35	00777600001	RANELLE RAME GAS 1/4 Øe.19 SP=1.5		
36	00777600041	VITE CAVA 3/8		
37	95042380008	TUBO R17 L=920 COMPL.DI RAC.-15419-		
38	95303000055	TUBO 3/8 1SN		
39	00777600085	RIDUZIONE M3/4-16UNF F3/8 L=28		
40	00777230013	GUARNIZIONE OR 119(S=2,62 D=15)		
41	00777600081	OCCHIO FILETTATO GAS 3/8X3/8		
42	00777600145	POMPA INGRANAGGI PG/SR		
43	00111000062	VITE BRUG.M10X25 8.8 UNI 5931 ZNT		
44	00111500013	ROSETTA P.10,5x18x2 ZNT.UNI 6592		
45	00777600146	ADATTATORE ORIENT 90° 3/8GAS-9/16-18UNF		
46	95301000013	MARTINETTO DI STERZO		
47	95599610000	KIT PARAOLI MARTINETTO DI STERZATURA		
48	00777600040	BULLONE CAVO SEMPLICE 1/4 Hsottotesta=28		
49	95301000022	TUBO 1/4 1SC		
50	95097200000	CILINDRO DOPPIO STELO		
51	95599170000	KIT GUARNIZ.CIL.OGNIBENE 972060060		
52	95301000023	TUBO 1/4 1SC		
53	00777600062	RIDUZIONE 3/8M 1/4F A TAPPO		
54	00777600038	RONDELLA BONDED 1/4		
55	00777600147	NIPLES 1/4-3/8 ORIFICIO 2		
56	95325000003	IDROGUIDA POWER BEYOND 32cc		
57	00777230012	GUARNIZIONE OR 3206(S=2,62 D=52,07)		

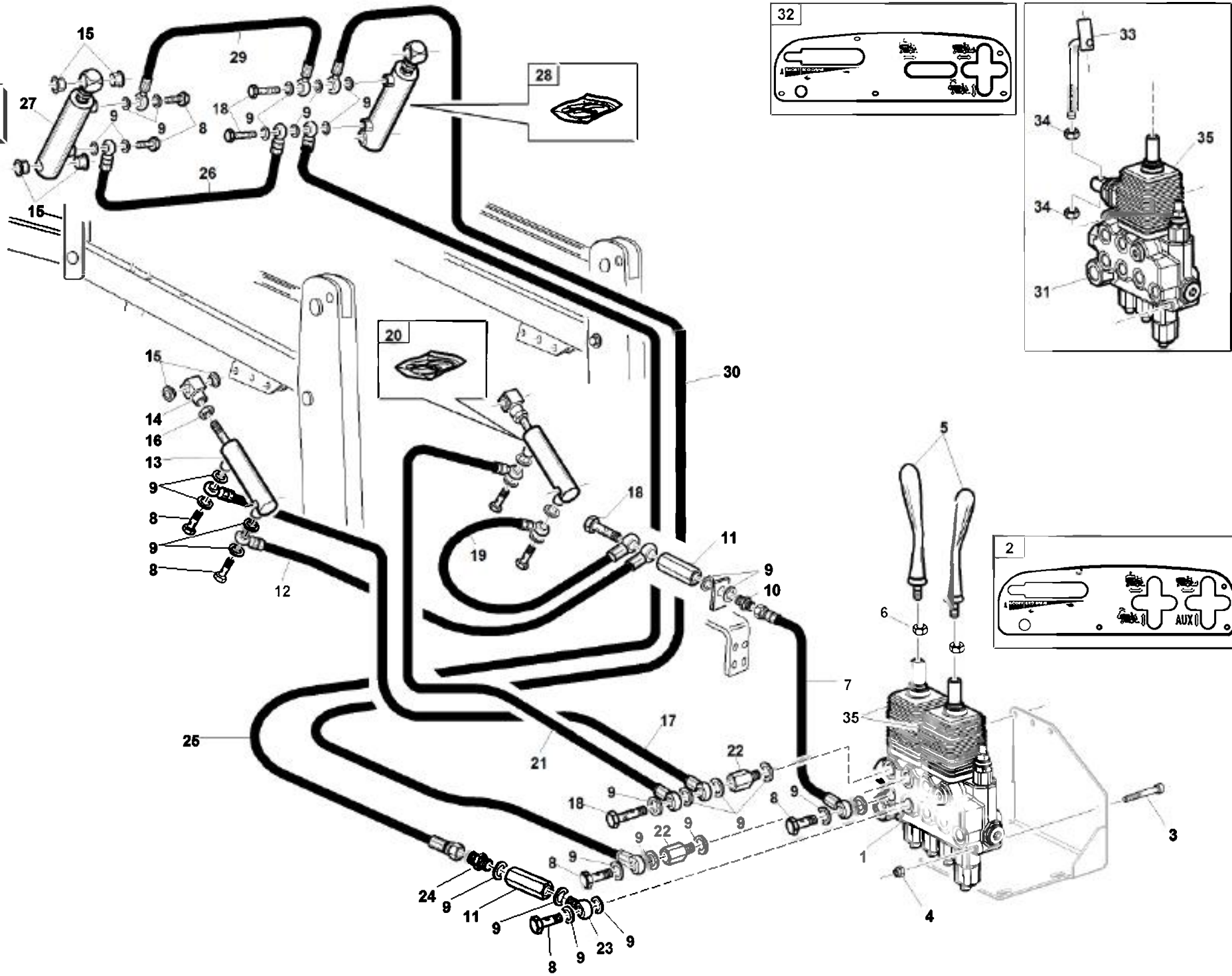
PG/SR M.Y. 2015



#	P/N	DESCRIPTION	PG/SR M.Y. 2015	REF. D02 - 00555502025
1	95060000001	VITE FISSAGGIO CILINDRO		
2	00111250008	DADO AUTOB.UNI 7473 M12 6S		
3	00777600051	TAPPO SFIATO CON PASTI.1/4 35301004		
4	00111530005	BOCCOLA FRIMET TFP 18 20 10		
5	00111530006	BOCCOLA FRIMET TFF 15X17X12		
6	00111700006	SPINA EL SPIROL D.6X28 UNI6875		
7	00777600040	BULLONE CAVO SEMPLICE 1/4 Hsottotesta=28		
8	00777600001	RANELLE RAME GAS 1/4 Øe.19 SP=1.5		
9	00777600034	TUBO 1/4 L=460 OC1/4 OC1/4		
10	95303330001	TUBO 1/4 1SC OC1/4-F90° 1/4 L=970 0°		
11	95301350000	CILINDRO SOLLEV.PIATTO PREMONTATO		
12	95597110000	KIT GUARNIZIONI CIL.95301000033		
13	00777600039	BULLONE CAVO DOPPIO 1/4		
14	00777600122	NIPLES 1/4-1/4 ORIFICIO 0.9		
15	00777600102	INNESTO RAPIDO FEMMINA 1/4 CON TAPPO		
16	00777600100	PROLUNGA M/M 1/4 L=35		
17	00777600037	PROLUNGA M/F 1/4 L=35		
18	00777600043	NIPPLI 1/4 x 1/4		
19	95301000027	TUBO 1/4 1SC		
20	95311150000	BRACCIO SOLLEVATORE DX COMPLETO ZNT		
21	95311140000	BRACCIO SOLLEVATORE SX COMPLETO ZNT		
22	00111150005	DADO UNI 5589 M16X1,5 6S ZNT		
23	95319100000	BRACCIO SOLLEVATORE COMPLETO ZNT		
24	95301000032	PERNO SUPPORTO CILINDRO ZNT		



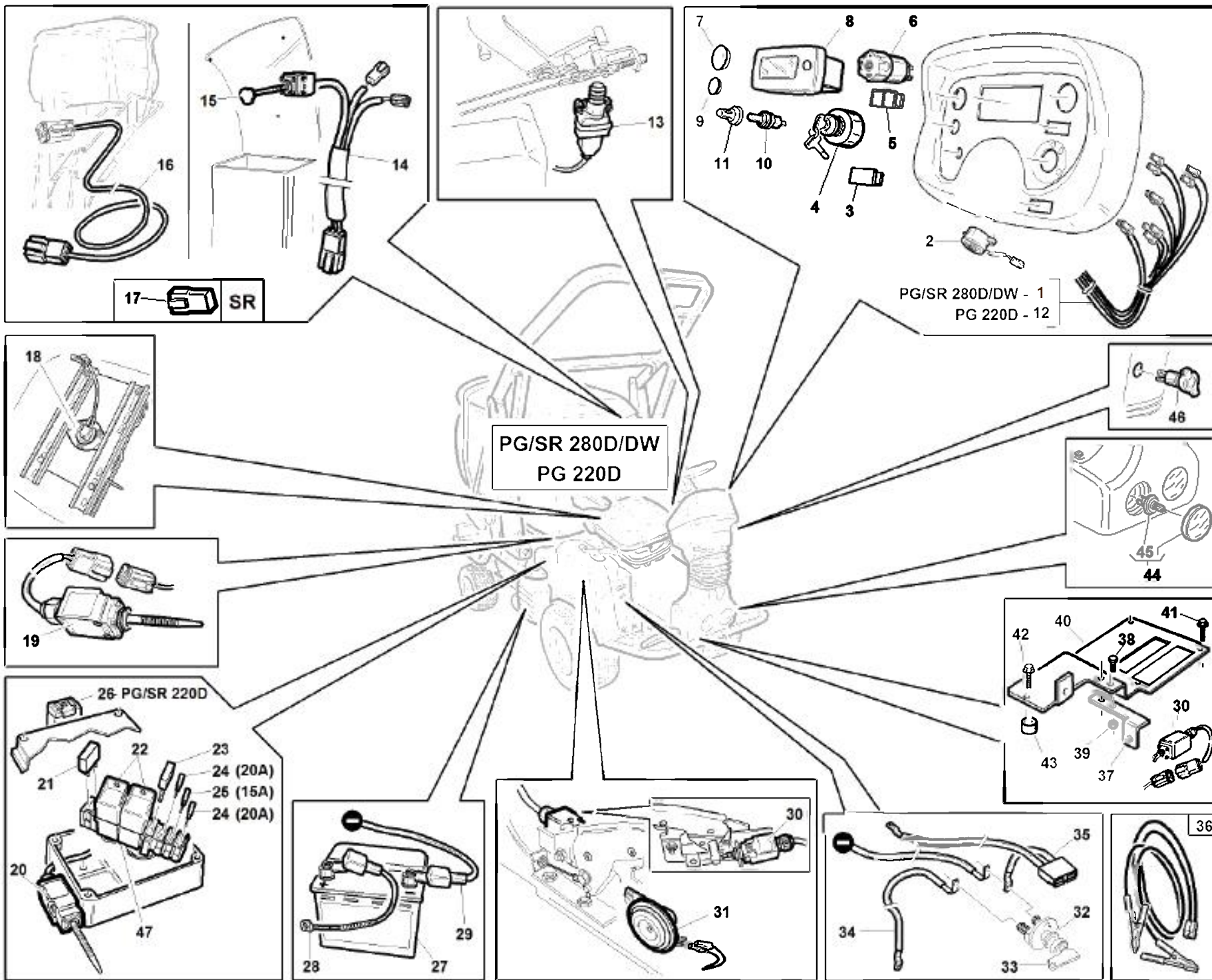
#	P/N	DESCRIPTION	PG/SR M.Y. 2015	REF. D03 - 00555502026
1	95414000002	DISTRIBUTORE 3 FUNZIONI CON JOYSTICK		
2	95414000003	PLANCIA COMANDI SERIGRAFATA 3 FUNZIONI		
3	00111400011	VITE TCEI M6X50 8.8 UNI 5931 ZNT		
4	00111000166	DADO AUTOB.UNI 7473 M6 6S		
5	95400000017	LEVA DISTRIBUTORE ERGONOMICA		
6	00111150002	DADO UNI 5588 M10 6S ZNT		
7	95414110000	INTERFACCIA LEVA DISTRIBUTORE COMP. ZNT		
8	00111000082	DADO UNI 5588 M8 6S ZNT		
9	00777600086	TUBO R1 1/4 L=1850 OC1/4 OC1/4		
10	00777600040	BULLONE CAVO SEMPLICE 1/4 Hsottotesta=28		
11	00777600001	RANELLE RAME GAS 1/4 Øe.19 SP=1.5		
12	00777600037	PROLUNGA M/F 1/4 L=35		
13	00777600039	BULLONE CAVO DOPPIO 1/4		
14	95400000003	TUBO 1/4 1SC OC1/4-OC1/4 L=1000 0°		
15	95411121000	CILINDRO SOLLEVATORE CESTO PREMONTATO		
16	95598890000	KIT GUARNIZIONI CILINDRO 95301371001		
17	00111990017	BOCCOLA FRIMET TFF 20/16,5		
18	95400000002	TUBO 1/4 1SC OC1/4-OC1/4 L=1070 45°		
19	95306000001	TUBO 1/4 1SC		
20	00777600122	NIPLES 1/4-1/4 ORIFICIO 0.9		
21	00777600138	PROLUNGA BSP F/F 1/4 L=35		
22	00777600108	OCCHIO FILETT.GAS1/4X1/4 CON BATTUT		
23	95416000001	DISTRIBUTORE 2 FUNZIONI CON JOYSTICK		
24	95416000002	PLANCIA COMANDI SERIGRAFATA 2 FUNZIONI		
25	95599000167	SOFFIETTO IN GOMMA DISTRIBUTORE CON JOYSTICK		



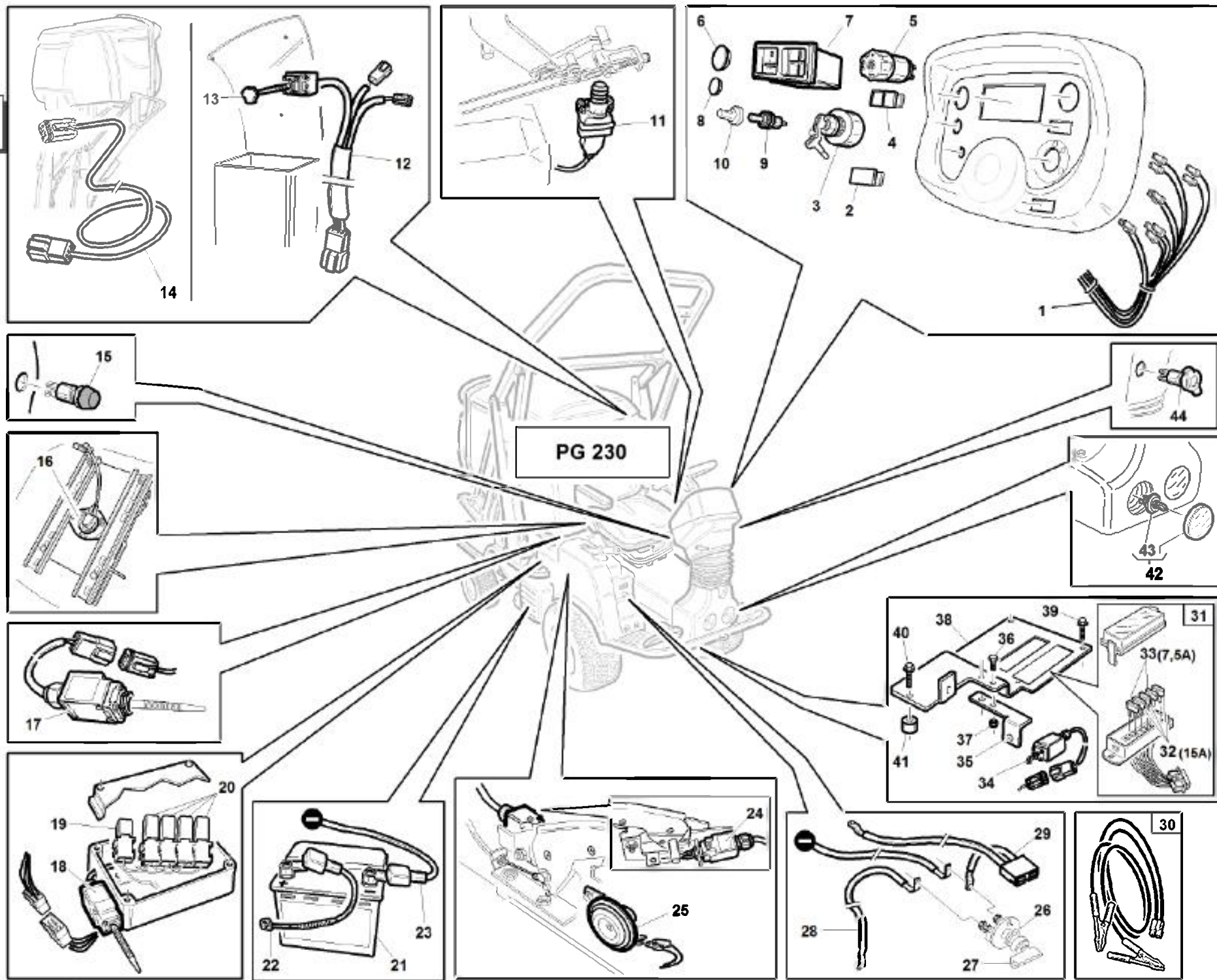
#	P/N	DESCRIPTION	PG/SR M.Y. 2015	REF. D04 - 00555502027
1	95411000007	DISTRIBUTORE 4 FUNZIONI CON JOYSTICK		
2	95400000019	PLANCIA COMANDI SERIGRAFATA		
3	00111400011	VITE TCEI M6X50 8.8 UNI 5931 ZNT		
4	00111000166	DADO AUTOB.UNI 7473 M6 6S		
5	95400000017	LEVA DISTRIBUTORE ERGONOMICA		
6	00111150002	DADO UNI 5588 M10 6S ZNT		
7	00777600092	TUBO R1 1/4 L=350 OC1/4 F901/4		
8	00777600040	BULLONE CAVO SEMPLICE 1/4 Hsottotesta=28		
9	00777600001	RANELLE RAME GAS 1/4 Øe.19 SP=1.5		
10	00777600100	PROLUNGA M/M 1/4 L=35		
11	00777600094	VALVOLA VRU 0400 F 15		
12	00777600088	TUBO R1 1/4 L=1730 OC1/4 OC1/4		
13	95411130000	CILINDRO DIFFERENZIALE PREMONTATO		
14	91007000002	BOCCOLA FILETTATA M16 X 1,5 FEMMINA ZNT		
15	00111990017	BOCCOLA FRIMET TFF 20/16,5		
16	00111150005	DADO UNI 5589 M16X1,5 6S ZNT		
17	00777600086	TUBO R1 1/4 L=1850 OC1/4 OC1/4		
18	00777600039	BULLONE CAVO DOPPIO 1/4		
19	95128000002	TUBO R1 1/4 L=1250 OC1/4 OC1/4		
20	95597400000	KIT GUARNIZIONI CILINDRO 95411130001		
21	00777600087	TUBO R1 1/4 L=1350 OC1/4 OC1/4		
22	00777600037	PROLUNGA M/F 1/4 L=35		
23	00777600108	OCCHIO FILETT.GAS1/4X1/4 CON BATTUT		
24	00777600122	NIPLES 1/4-1/4 ORIFICIO 0.9		
25	95411000005	TUBO 1/4 1SC OC1/4-F1/4 L=3260		
26	95400000003	TUBO 1/4 1SC OC1/4-OC1/4 L=1000 0°		
27	95411121000	CILINDRO SOLLEVATORE CESTO PREMONTATO		
28	95598900000	KIT GUARNIZIONI CILINDRO 95411121001		
29	91003110015	TUBO 1/4 1SC OC1/4-OC1/4 L=840 0°		
30	95411000006	TUBO 1/4 1SC OC1/4-OC1/4 L=3160 90°		
31	95414000002	DISTRIBUTORE 3 FUNZIONI CON JOYSTICK		
32	95412000001	PLANCIA COMANDI 3 FUNZIONI ECON.		
33	95414110000	INTERFACCIA LEVA DISTRIBUTORE COMP. ZNT		
34	00111000082	DADO UNI 5588 M8 6S ZNT		
35	95599000167	SOFFIETTO IN GOMMA DISTRIBUTORE CON JOYSTICK		

E

- SISTEMI ELETTRICI
- ELECTRICAL SYSTEMS
- CIRCUITS ÉLECTRIQUES
- ELEKTRISCHE ANLAGES

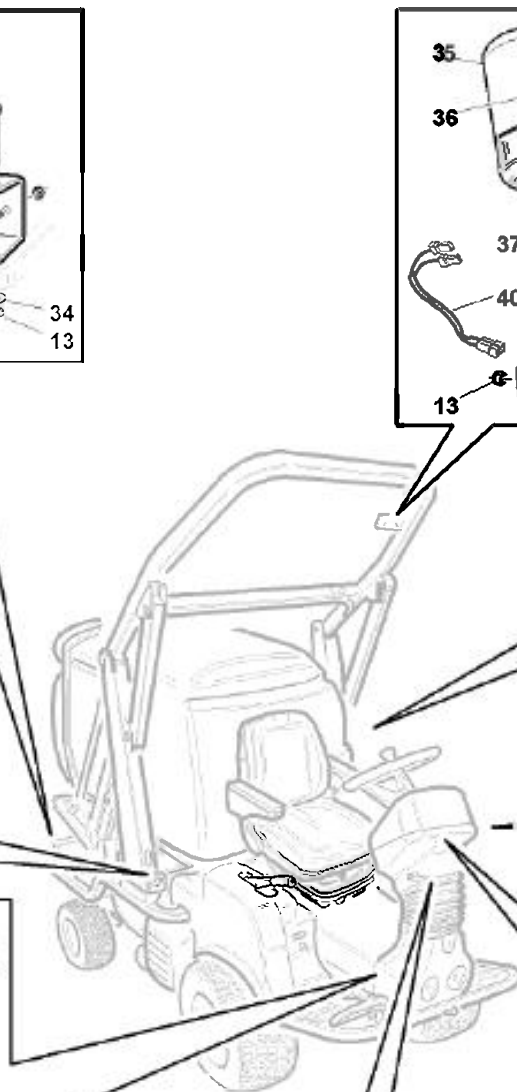
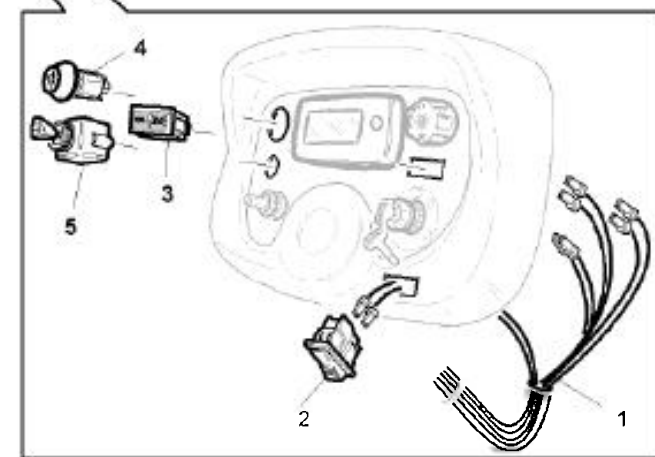
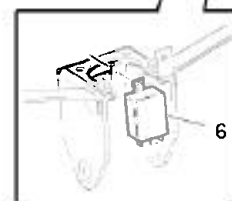
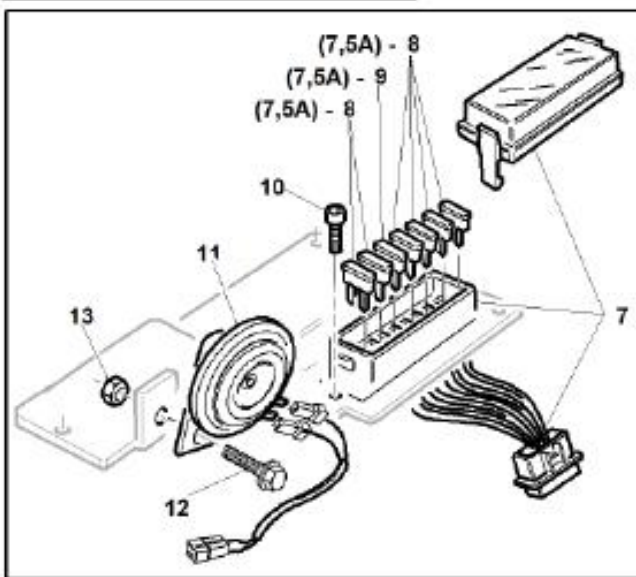
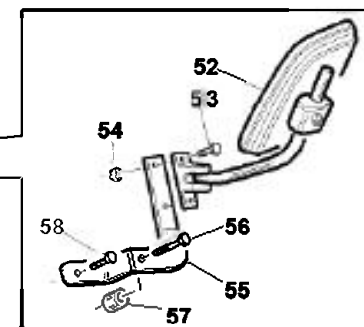
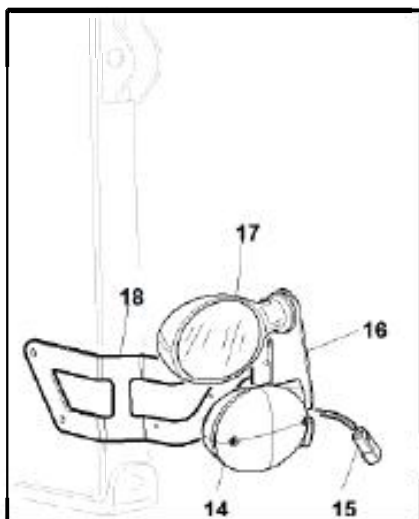
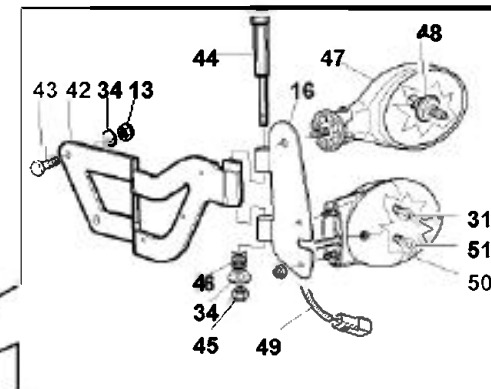
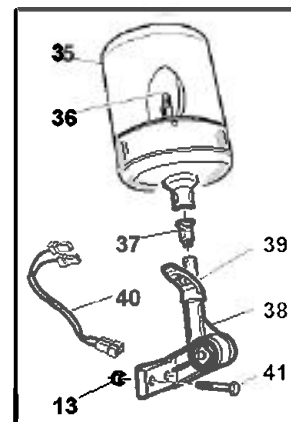
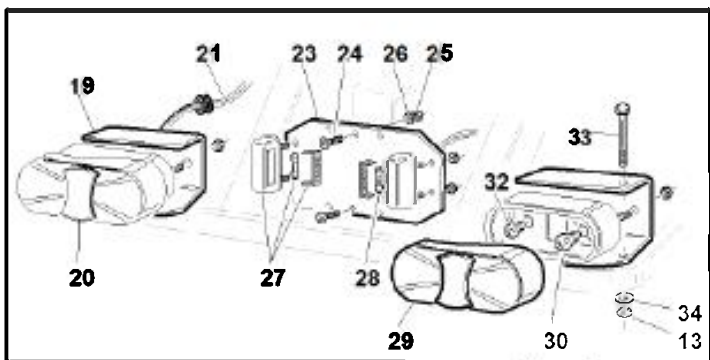


#	P/N	DESCRIPTION	PG/SR M.Y. 2015	REF. E01 - 00555502028
1	95410140003	CABLAGGIO ELETTRICO CENTRALE PG280D-W		
2	95301310000	AVVISATORE ACUSTICO PREMONTATO		
3	00111970159	TAPPO PER INTERRUTTORE BASCULANTE		
4	00777800130	BLOCCHETTO CHIAVE PER KUBOTA		
5	00111970162	TAPPO PER SPIA DOPPIA		
6	00777800143	COMMUTATORE LUCI + PULSANTE CLAXON		
7	00111970157	TAPPO NERO D30,1		
8	95418000005	COMPUTER DI BORDO		
9	00111970158	TAPPO NERO D 22.2		
10	00777800108	INTERRUTTORE 0058.0074.01		
11	00777800109	CAPPUCCIO		
12	95418100002	CABLAGGIO ELETTRICO CENTRALE PG220D		
13	00777800023	PULSANTE COBO 15117000 -I05010-		
14	95401000001	MICRO CESTO PIENO CABLATO		
15	00111970042	POMELLO FEMMINA THB20M4		
16	95411000001	CAVO CABLATO ELEVATORE PG		
17	00777800241	CONNETTORE-TAPPO FEMMINA 8 VIE		
18	00777800174	MICRO SEDILE PG(MICRO SWITCH DELTA)		
19	91002140007	MICRO POLIFUNZIONE CABLATO		
20	95201101500	MICRO COFANO CHIUSO		
21	00777800059	MICRO-RELAYS 12V IN SCAMBIO		
22	00777800098	RELE 12V 70A RESINATO PANASONIC		
23	00777800099	FUSIBILE 70A		
24	00777800126	FUSIBILE A LAMA 20 A 0014.0019		
25	00777800080	FUSIBILE A LAMA 15 AMP		
26	00777800173	RELE'SOLENOIDE KUBOTA (061700-3770 12V)		
27	95599000036	BATTERIA 12V 43Ah		
28	95338130001	CAVO BATTERIA POSITIVO		
29	95338130004	CAVO BATTERIA NEGATIVO		
30	95162201300	MICRO LUCI STOP CABLATO		
31	00777800022	CLAXON 12 V -A27094-		
32	00777800198	INTERRUTTORE STACCA BATTERIA		
33	00777800203	CHIAVE STACCABATTERIA		
34	95338130002	CAVO DI MASSA		
35	95338130003	SPINOTTO EMERGENZA BATTERIA CABLATO		
36	92001290005	SPINOTTO BATTERIA CABLATO CON PINZE		
37	95301000030	SUPPORTO MICRO STOP ZNT		
38	00111450005	VITE TE F/R M6X16 8.8 LISCIA DIN6921 GEO		
39	00111000166	DADO AUTOB.UNI 7473 M6 6S		
40	95301000012	SUPPORTO PEDIPOLATORE ZNT		
41	00111000059	VITE F/R M8X14 LISCIA ZNT BIANCA		
42	00111450002	VITE F/R M8X30 8.8 LISCIA ZNT BIAN.		
43	95301000004	DISTANZIALE 12X25 L=15		
44	00777800137	PROIETTORE 0001.1108		
45	95599000021	LAMPADINA COMPLETA DI SUPPORTO 50W		
46	00777800107	PRESA BIPOLARE 25.019.100.01		
47	00777800242	PORTA RELE' (00777800098)		



PG 230

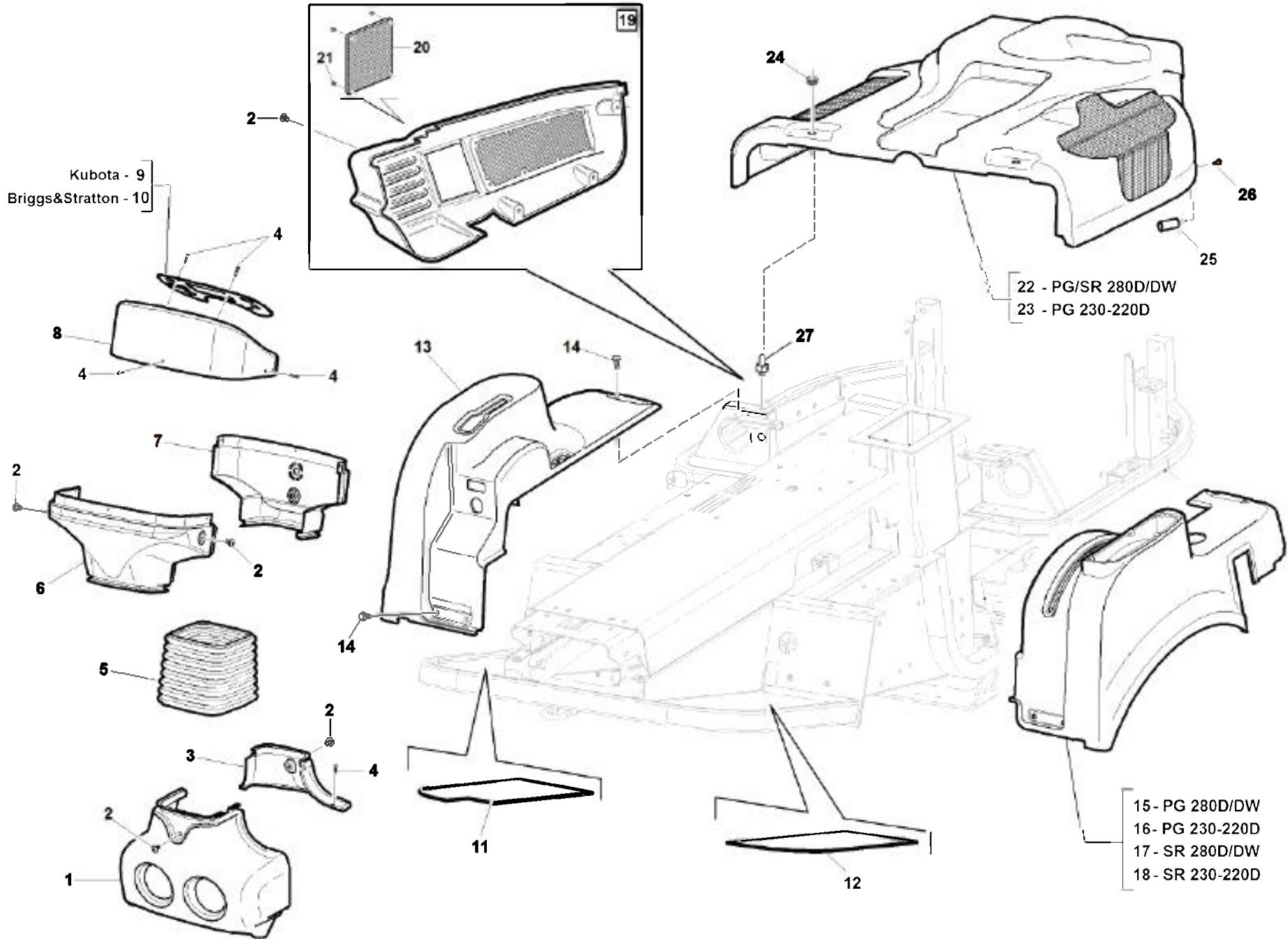
#	P/N	DESCRIPTION	PG/SR M.Y. 2015	REF. E02 - 00555502029
1	95417100001	CABLAGGIO ELETTRICO CENTRALE PG230		
2	00111970159	TAPPO PER INTERRUTTORE BASCULANTE		
3	00777800222	INTERRUTTORE AVVIAMENTO COBO		
4	00111970162	TAPPO PER SPIA DOPPIA		
5	00777800143	COMMUTATORE LUCI + PULSANTE CLAXON		
6	00111970157	TAPPO NERO D30,1		
7	00777800157	STRUMENTO COMBINATO CONTAORE + SPIE		
8	00111970158	TAPPO NERO D 22.2		
9	00777800108	INTERRUTTORE 0058.0074.01		
10	00777800109	CAPPUCCIO		
11	00777800023	PULSANTE COBO 15117000 -I05010-		
12	95401000001	MICRO CESTO PIENO CABLATO		
13	00111970042	POMELLO FEMMINA THB20M4		
14	95411000001	CAVO CABLATO ELEVATORE PG		
15	00777800106	PULSANTE FASTON 17.153.000.01		
16	00777800174	MICRO SEDILE PG(MICRO SWITCH DELTA)		
17	91008110003	MICRO COFANO CHIUSO CABLATO		
18	95210150000	MICRO VANO MOTORE CABLATO		
19	00777800035	RELE 12V 20/30A BOSCH-0332209150-		
20	00777800059	MICRO-RELAYS 12V IN SCAMBIO		
21	95599000036	BATTERIA 12V 43Ah		
22	00777800169	CAVO BATTERIA POSITIVO PG BENZINA		
23	95338130004	CAVO BATTERIA NEGATIVO		
24	95042510000	MICRO FRENO CABLATO COMPL.		
25	00777800022	CLAXON 12 V -A27094-		
26	00777800198	INTERRUTTORE STACCA BATTERIA		
27	00777800203	CHIAVE STACCABATTERIA		
28	95332120001	CAVO DI MASSA		
29	95338130003	SPINOTTO EMERGENZA BATTERIA CABLATO		
30	92001290005	SPINOTTO BATTERIA CABLATO CON PINZE		
31	95210140000	CABLAGGIO FUSIBILI/INT AVVIAMENTO		
32	00777800080	FUSIBILE A LAMA 15 AMP		
33	00777800078	FUSIBILE A LAMA 7,5 AMP 0014.0014		
34	95410140002	MICRO STOP-ALLARME-FRENO CABLATO		
35	95301000030	SUPPORTO MICRO STOP ZNT		
36	00111450002	VITE F/R M8X30 8.8 LISCIA ZNT BIAN.		
37	00111000166	DADO AUTOB.UNI 7473 M6 6S		
38	95301000012	SUPPORTO PEDIPOLATORE ZNT		
39	00111000059	VITE F/R M8X14 LISCIA ZNT BIANCA		
40	00111450005	VITE TE F/R M6X16 8.8 LISCIA DIN6921 GEO		
41	95301000004	DISTANZIALE 12X25 L=15		
42	00777800137	PROIETTORE 0001.1108		
43	95599000021	LAMPADINA COMPLETA DI SUPPORTO 50W		
44	00777800107	PRESA BIPOLARE 25.019.100.01		



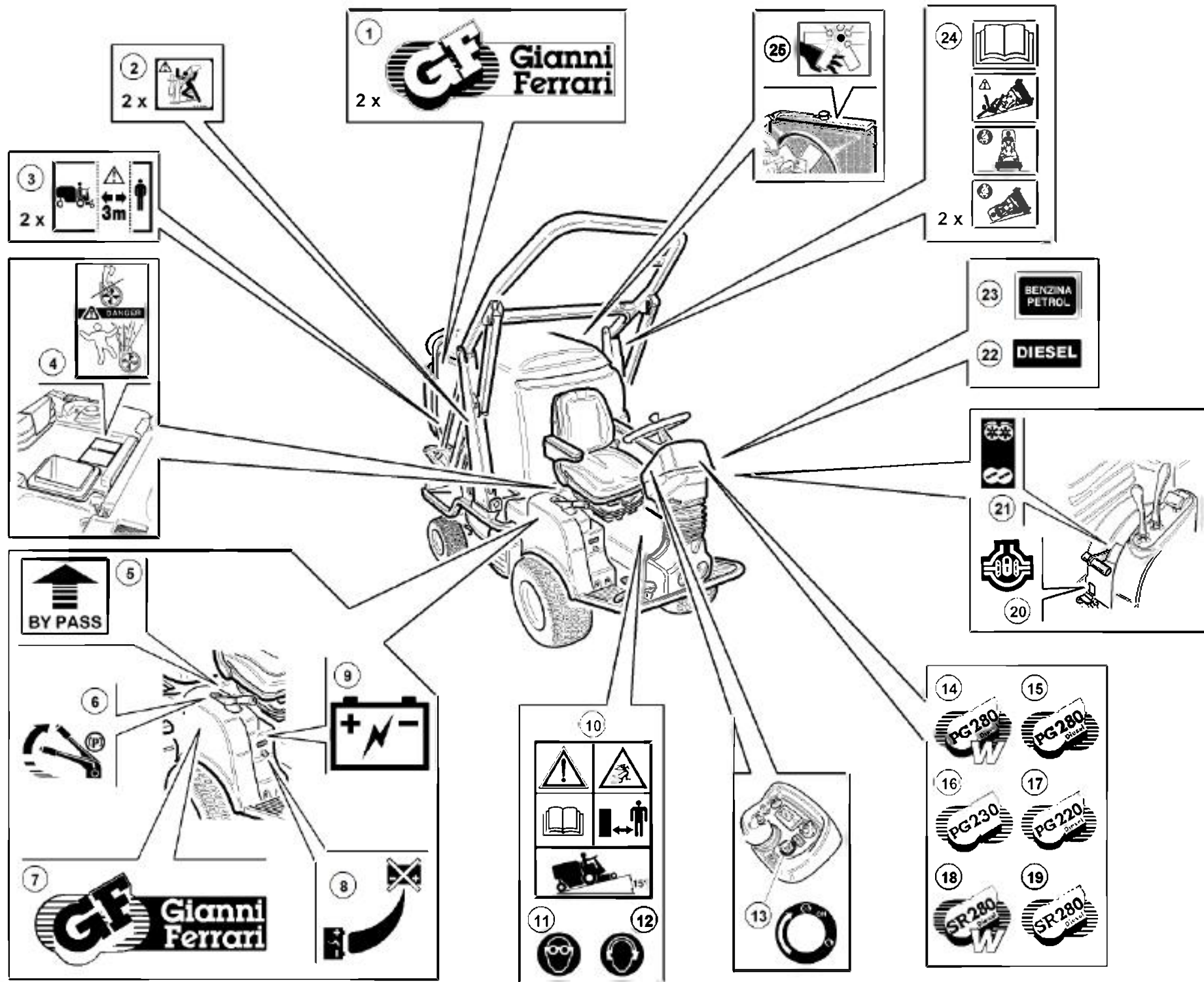
#	P/N	DESCRIPTION	PG/SR M.Y. 2015	REF. E03 - 00555502030
1	95233100001	CABLAGGIO PG STRADALE		
2	00777800145	INTERRUTTORE LAMPADA ROTANTE + SPIA		
3	00777800141	SEGNALATORE LUMINOSO DOPPIO (SPIE)		
4	00777800144	INTERRUTTORE LUCI EMERGENZA + SPIA		
5	00777800142	DEVIATORE LUCI DI DIREZIONE		
6	00777800171	INTERMITTENZA 12V-47/180W		
7	95162201202	SCATOLA PORTA FUSIBILI CABLATA		
8	00777800078	FUSIBILE A LAMA 7,5 AMP 0014.0014		
9	00777800079	FUSIBILE A LAMA 10 AMP 0014.0020		
10	00111400028	VITE TCEI.M5X14 8.8 UNI 5931 ZNT		
11	00777800022	CLAXON 12 V -A27094-		
12	00111450003	VITE TE F/R M8X20 8.8 LISCIA DIN6921 ZNT		
13	00111000071	DADO AUTOB.UNI 7473 M8 6S		
14	95599000070	FANALE ANTERIORE DX FRECCIA + POSIZIONE		
15	95233101001	CABLAGGIO FANALI ANT DX		
16	95233130000	SUPPORTO FARI GIREVOLE COMPLETO VRN		
17	95599000072	PROIETTORE ANABBAGLIANTE DX		
18	95233120000	SUPPORTO FARI DX COMPLETO VRN		
19	95233000002	SUPPORTO FANALE POSTERIORE VRN		
20	95599000082	FANALE POSTERIORE		
21	95233101201	CABLAGGIO FANALI POST + LUCE TARGA		
23	95162000004	SUPPORTO TARGA VERN.		
24	00111350023	VITE TSPEI M6X20 10.9 UNI 5933 ZNT		
25	00111000166	DADO AUTOB.UNI 7473 M6 6S		
26	00111500009	ROSETTA P.6,4X12,5X1,6 UNI 6592 ZNT		
27	00777802000	FANALE LUCE TARGA		
28	00777800181	LAMPADA 12V C5W		
29	95599000077	VETRO FANALE POSTERIORE FRECCIA + STOP		
30	00777800226	LAMPADA 12V PY21W		
31	00777800178	LAMPADA 12V P21W		
32	00777800179	LAMPADA 12V P21/5W		
33	00111300027	VITE TE UNI 5737 M8 X60 8.8 ZNT		
34	00111000087	ROSETTA P.8,4X15,6X1,5 ZT		
35	00777802800	LAMPADA ROTANTE		
36	00777800180	LAMPADA H1 12V 55W		
37	00777801401	CONNETTORE LAMPADA ROTANTE		
38	00111971100	SUPPORTO LAMPADA ROTANTE COMPL.		
39	00777801402	CAPPUCCIO PLASTICA LAMPADA ROTANTE		
40	95233100002	CABLAGGIO LAMPADA ROTANTE		
41	00111000145	VITE TE UNI 5737 M8 X35 8.8 ZNT		
42	95233110000	SUPPORTO FARI SX COMPLETO VRN		
43	00111300008	VITE TE UNI 5739 M8 X25 8.8 ZNT		
44	92111000002	PERNO SUPPORTO FANALI ZNT		
45	00111000095	DADO AUTOB.UNI 7474 M8 6S		
46	95001000031	MOLLA INNESTO PDP (art.1820)		
47	95599000073	PROIETTORE ANABBAGLIANTE SX		
48	00777800225	LAMPADA H7 12V 55W		
49	95233101101	CABLAGGIO FANALI ANT SX +LAMPADA ROTANTE		
50	95599000071	FANALE ANTERIORE SX FRECCIA + POSIZIONE		
51	00777800177	LAMPADA 12V R5W		
52	00111970154	SPECCHIETTO RETROVISORE COMPLETO SX		
53	00111000137	VITE TE M6X25 8.8 UNI 5739 ZNT		
54	00111000035	DADO AUTOB.UNI 7474 M6 6S		
55	95248000001	SUPPORTO SPECCHIO RETROVISORE VRN		
56	00111300069	VITE TE UNI 5737 M8 X75 8.8 ZNT		
57	95248000002	DISTANZIALE Ø8.25X16 L=50 CAT		
58	00111000093	VITE TE UNI 5739 M8 X20 8.8 ZNT		

F

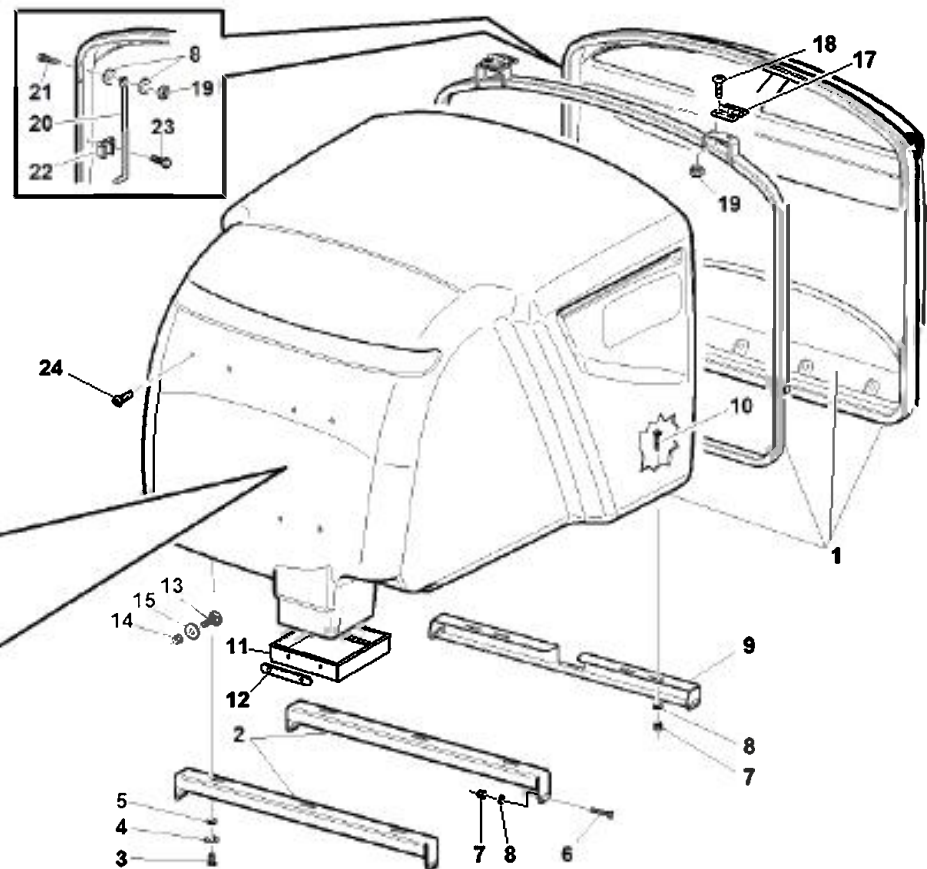
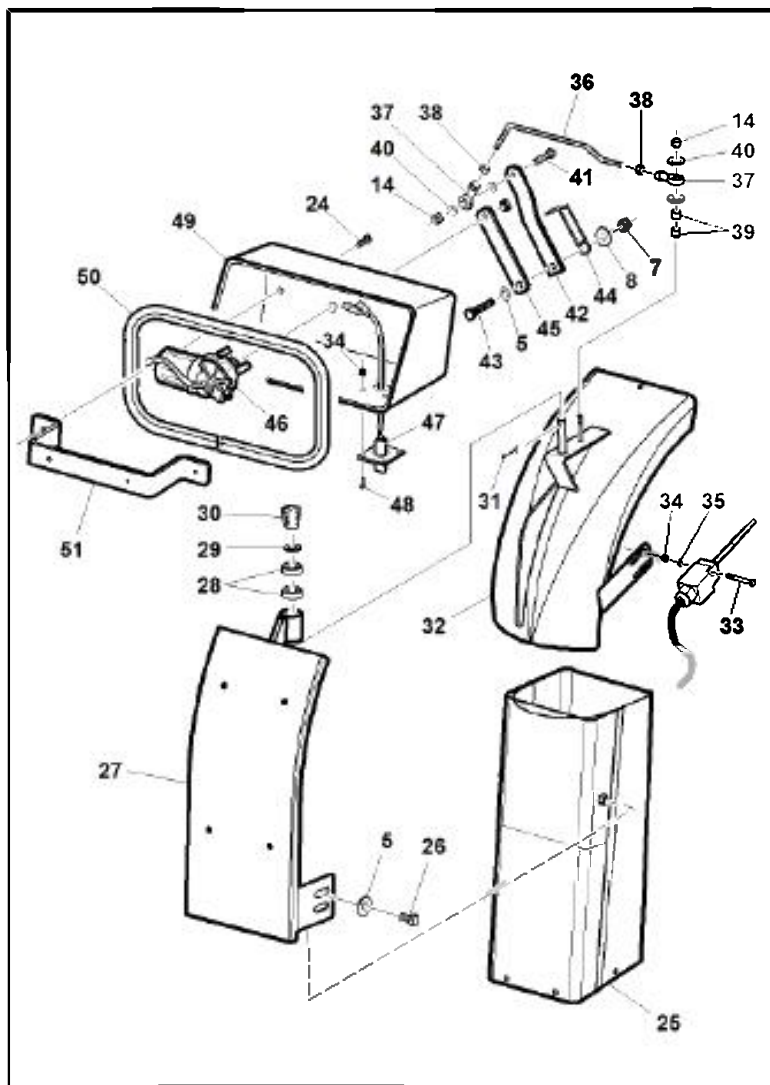
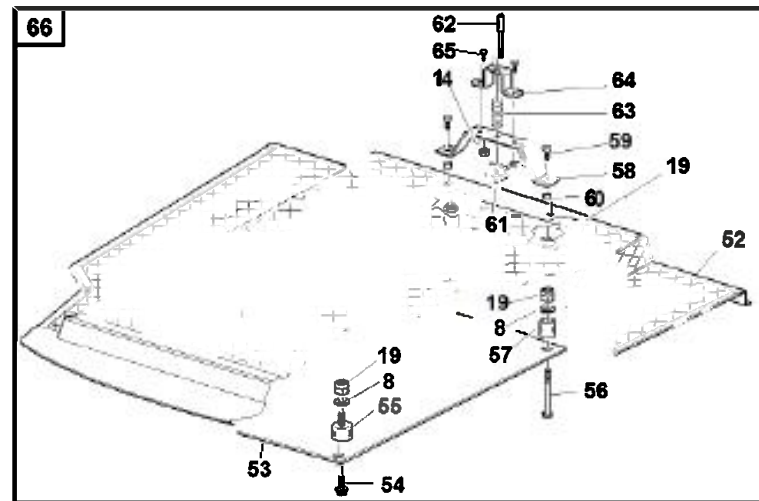
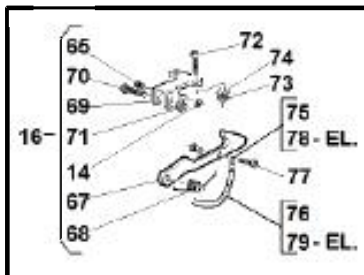
- CARENE, CESTI E DECALCOMANIE
- PLASTIC HOODS, COLLECTORS AND DECALS
- CARÈNES, BACS ET DÉCALQUES
- HAUBEN, BEHÄLTERS UND AUFKLEBERS



#	P/N	DESCRIPTION	PG/SR M.Y. 2015	REF. F01 - 00555502031
1	95400110001	CARENA STERZO ANTERIORE		
2	00111450004	VITE F/R TBCE M8X12 ZNT ISO7380-2		
3	95400110002	CARENA STERZO POSTERIORE		
4	00111450017	VITE F/R TBEI M4X18 ZNT BIANCA		
5	00111970191	SOFFIETTO IN GOMMA COLONNA STERZO		
6	91001150005	GUSCIO ANTERIORE STRUMENTAZIONE		
7	91001150006	GUSCIO POSTERIORE STRUMENTAZIONE		
8	91001150004	GUSCIO SUPERIORE STRUMENTAZIONE		
9	95418000004	PLANCIA PORTA STRUMENTI PG280-220		
10	95417000001	PLANCIA PORTA STRUMENTI PG230		
11	95400000007	PEDANA DX		
12	95400000008	PEDANA SX		
13	95400000011	CONSOLLE DX PG-SR		
14	00111450003	VITE TE F/R M8X20 8.8 LISCIA DIN6921 ZNT		
15	95410000029	CONSOLLE SX PG		
16	95417110001	CONSOLLE SX PG 230-220D		
17	95407000002	CONSOLLE SX SR		
18	95408000001	CONSOLLE SX SR 2WD (220D-230)		
19	95301340000	CARENA MOTORE DX PREMONTATA PG-SR		
20	95201000004	RETE CARENA MOTORE DX VERN.KUBOTA		
21	00111800007	RIVETTO D.3.9X12 NERO		
22	95400111000	COFANO MOTORE PG PREMONTATO		
23	95417111000	COFANO MOTORE PREMONTATO PG 220/230		
24	00111970066	PASSACAVO D.I. 9 (90136)		
25	00111970118	TAMPONE ANTIVIBRANTE M6 FEMM H=31		
26	00111300002	VITE TE M6X12 DIN 933 ZB		
27	95048100011	PERNO RITEGNO COFANO		



#	P/N	DESCRIPTION	PG/SR M.Y. 2015	REF. F02 - 00555502032
1	00555200285	TARGHETTA RESINATA GIANNI FERRARI ROSSA		
2	00555200119	DECALCOMANIA PERICOLO ELEVATORE		
3	00555200018	DECALCOMANIA-NON AVVICINARSI-		
4	00555000027	DECALCOMANIA TURBINA		
5	00555200124	DECALCOMANIA BY PASS		
6	00555200128	DECALCOMANIA FRENO STAZ.		
7	00555200286	DECALCOMANIA RESINATA GIANNI FERRARI G/R		
8	00555200201	DECALCOMANIA STACCO-BATTERIA		
9	00555200258	DECALCOMANIA SPINOTTO DI EMERGENZA		
10	00555200143	DECALCOMANIA DI PERICOLO TG TECH/GTS		
11	00555200130	DECALCOMANIA PROTEGGERE GLI OCCHI		
12	00555200129	DECALCOMANIA PROTEGGERE L'UDITO		
13	00555200295	DECALCOMANIA BLOCCO CHIAVE PG		
14	00555200267	"DECALCOMANIA RESINATA ""PG 280 DW""		
15	00555200266	"DECALCOMANIA RESINATA ""PG 280 D""		
16	00555200279	"DECALCOMANIA RESINATA ""PG 230"" "		
17	00555200268	"DECALCOMANIA RESINATA ""PG 220 D""		
18	00555200271	"DECALCOMANIA RESINATA ""SR 280 DW""		
19	00555200270	"DECALCOMANIA RESINATA ""SR 280 D""		
20	00555200008	DECALCOMANIA BLOCCAGGIO		
21	00555200114	"DECALCOMANIA ""DIESEL""		
22	00555200006	DECALCOMANIA INNESTO LAME		
23	00555200163	"DECALCOMANIA CARBURANTE ""BENZINA""		
24	00555200257	DECALCOMANIA SICUREZZA ROPS		
25	00555200115	"DECALCOMANIA ""VENTOLA MOTORE""		



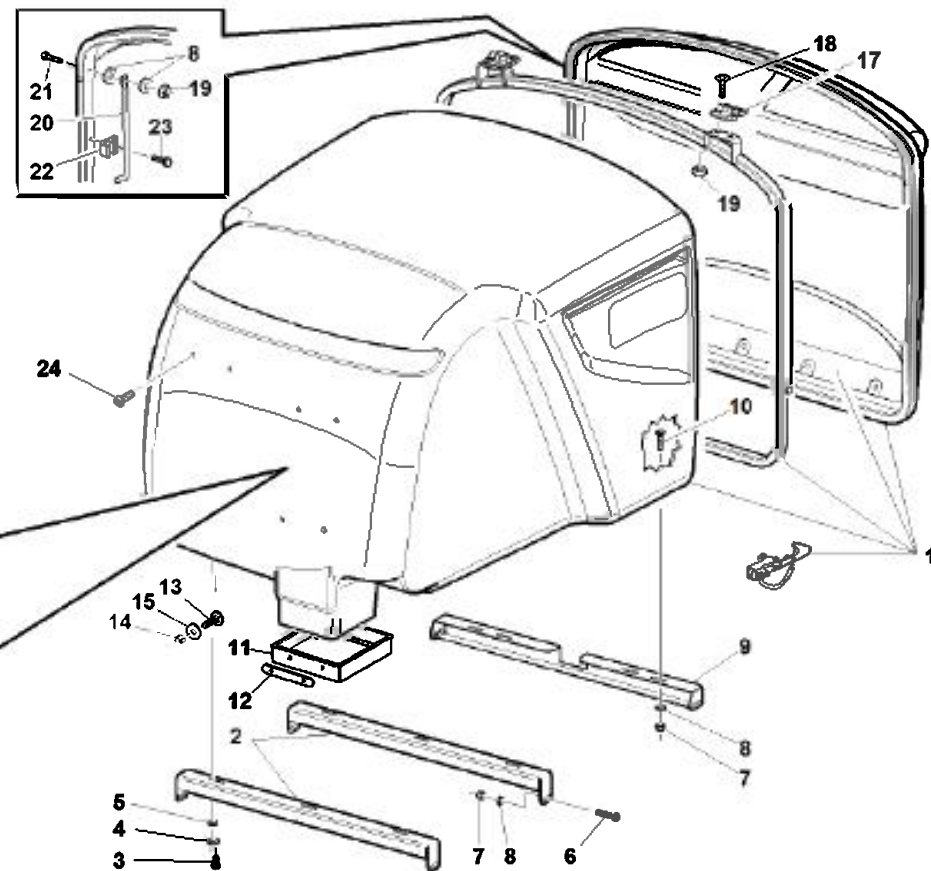
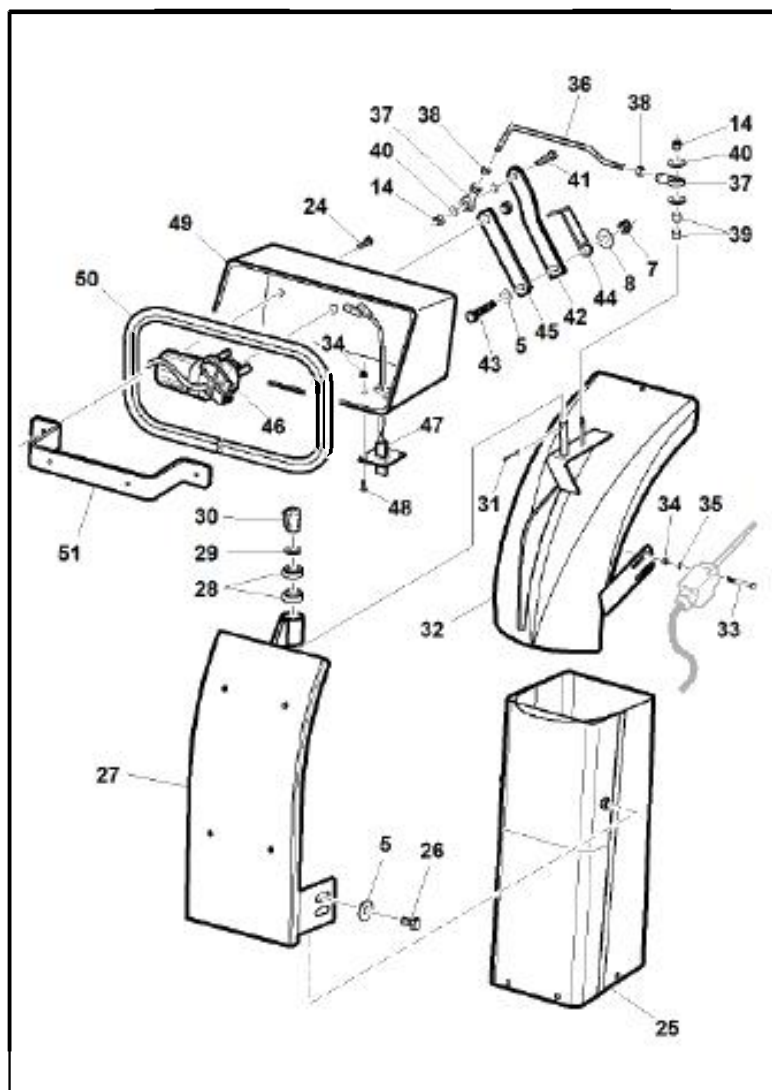
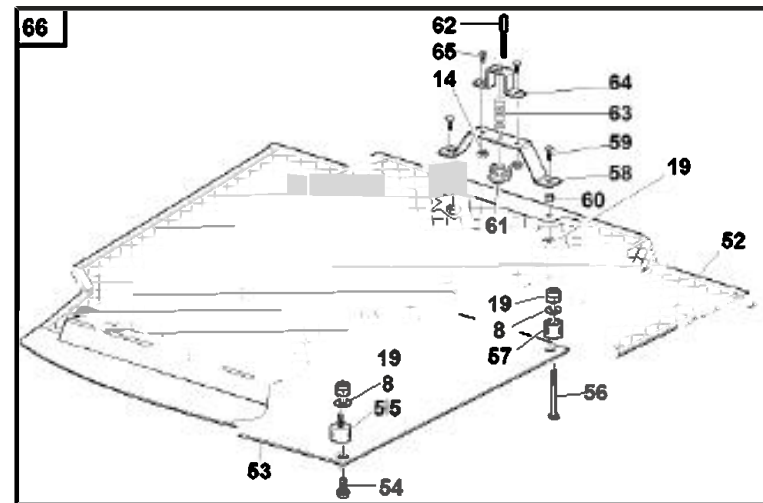
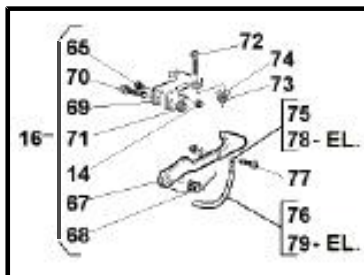
S/N
→1704010

REF. F03 - 00555502041

#	P/N	DESCRIPTION	PG/SR M.Y. 2015	REF. F03 - 00555502041
1	95401110000	KIT ROTAZIONALE PG		
2	95401000003	SUPPORTO CESTO VRN		
3	00111000081	VITE TE UNI 5739 M8 X16 8.8 ZNT		
4	00111000179	ROSETTA GROWER M8 UNI 1751 TIPO A ZNT		
5	00111000061	ROSETTA Ø 8,4X24 SP.2 ZNT		
6	00111000094	VITE TE UNI 5739 M8 X40 8.8 ZNT		
7	00111000071	DADO AUTOB.UNI 7473 M8 6S		
8	00111000087	ROSETTA P.8,4X15,6X1,5 ZT		
9	95401000002	SUPPORTO CESTO POST. VRN		
10	00111000111	VITE TSPEI M8X40 8.8 UNI 5933 ZNT		
11	95075100005	GUARNIZIONE BOCCA CESTO		
12	95208000002	SUPPORTO GUARNIZIONE CESTO		
13	00111340008	VITE TTQST UNI 5731 M6X25 4.8 ZNT		
14	00111000035	DADO AUTOB.UNI 7474 M6 6S		
15	00111000037	ROSETTA P.6,6X18X2 ZNT UNI 6593		
16	95597490000	KIT GANCIO CESTO 800L		
17	00111970234	CERNIERA IN METALLO NERA 60X60		
18	00111350021	VITE TSPEI M8X25 10.9 UNI 5933 ZNT		
19	00111000095	DADO AUTOB.UNI 7474 M8 6S		
20	95401000006	ASTA SOSTEGNO COPERCHIO CESTO ZNT		
21	00111300015	VITE TE UNI 5739 M8 X 50 8.8 ZNT		
22	00111970143	MORSETTIERA Ø12		
23	00111370008	VITE AUTOPERF. TSPIC UNI 8119 3.5X25 ZNT		
24	00111450012	VITE F/R TBCF M6X20 ZNT BIANCA		
25	95401220000	CAMINO CESTO COMPLETO ZNT		
26	00111000178	VITE TE M8X10 ZNT		
27	95401210000	SUPP. CAMINO CON SEZIONE MAGGIORATA ZNT		
28	00777100009	CUSCINETTO CLB 6000 2RS 10x26x8		
29	00111000015	ROSETTA D.10,5X21X2 ZNT		
30	00111970245	PUNTALE Ø30 GOMMA NERA		
31	00111750007	COPIGLIA D2X35 UNI1336 ZNT		
32	95401200000	GOMITO ORIENTABILE PER CAMINO ZNT		
33	00111300024	VITE TE UNI 5737 M4X35 8.8 ZNT		
34	00111250006	DADO AUTOB.UNI 7473 M4 6S		
35	00111500010	ROSETTA P.4,3X9X0,8 UNI 6592 ZNT		
36	95401000011	TIRANTE COLL. CURVA-MOTORINO CAMINO ZNT		
37	00777200030	TESTA A SNODO SPHEROX TF6 M6		
38	00111000155	DADO UNI 5588 M6 6S ZNT		
39	95241000002	DISTANZIALE Ø10XØ6,5X9 ZNT		
40	00111500009	ROSETTA P.6,4X12,5X1,6 UNI 6592 ZNT		
41	00111300050	VITE TE UNI 5739 M6X30 8.8 ZNT		
42	95401000013	BIELLA MOTORINO CAMINO ZNT		
43	00111300060	VITE TE UNI 5739 M8X35 10.9 ZNT		
44	95401000014	MOLLA PER BIELLA MOTORINO CAMINO ZNT		
45	95401000012	PROLUNGA BIELLA MOTORINO CONTENITORE ZNT		
46	00777800243	MOTORE TERGICRISTALLO		
47	95401000017	BRIGLIA COLLEGAMENTO MOTORE TERGI		
48	00111450011	VITE F/R TBCF M4X12 ZNT BIANCA		
49	95401000015	SCATOLA IN ABS PER MOTORE CESTO		
50	95401000016	GUARNIZ. SCATOLA MOTORE TERGIC. L=960		
51	95401000010	STAFFA FISS. SCATOLA MOTORINO CESTO ZNT		
52	95401130000	RETE CESTO COMPLETA ZNT		
53	95401000007	PARATIA RIPARO RETE CESTO		
54	00111000127	VITE F/R M8X20 ZIGRINATA ZNT BIANCA		
55	00111970127	TAMPONE M/F M8 Ø30X20 207/100		
56	00111300020	VITE TE UNI 5737 M8 X70 8.8 ZNT		
57	92002100006	DISTANZIALE Ø12X20 H=18.3 ZNT		
58	95401000008	SUPPORTO PIATTO FISSAGGIO PERNO CAT		
59	00111450002	VITE F/R M8X30 8.8 LISCIA ZNT BIAN.		

#	P/N	DESCRIPTION	PG/SR M.Y. 2015	REF. F03 - 00555502041
60	94500000051	DISTANZIALE 10.25X16X10.5		
61	00111970014	POMELLO M6		
62	95140000002	PERNO FILETTATO M6 CESTO PG		
63	94010000097	MOLLA PR F.1-8.5-40-11 TDM INOX		
64	95140000001	PIATTO FISSAGGIO PERNO		
65	00111450005	VITE TE F/R M6X16 8.8 LISCIA DIN6921 GEO		
66	95597300000	RETE CESTO PG (800L) PREMONTATA		
67	95401000018	GANCIO CHIUSURA COPERCHIO CESTO ZNT		
68	95101000005	MOLLA GANCIO CESTO ZNT		
69	95401000019	SUPPORTO GANCIO CESTO ZNT		
70	00111300043	VITE TE UNI 5737 M10X45 8.8 ZNT		
71	00111250004	DADO AUTOB.UNI 7473 M10 6S		
72	00111400008	VITE BRUG.M5X20 8.8 UNI 5931 ZNT		
73	00111000183	DADO AUTOB.UNI 7473 M5 6S		
74	00111500005	ROSETTA P.5,5X15X1,6 UNI 6593 ZNT		
75	95414000001	CATENA TIPO N°14-40 MAGLIE		
76	00111970242	TUBETTO IN PVC Ø12 AUTOESTING. L=590		
77	00111400029	VITE BRUG.M5X25 8.8 UNI 5931 ZNT		
78	95411000004	CATENA TIPO N°14-11 MAGLIE		
79	00111970241	TUBETTO IN PVC Ø12 AUTOESTING. L=130		

PG/SR M.Y. 2015



S/N

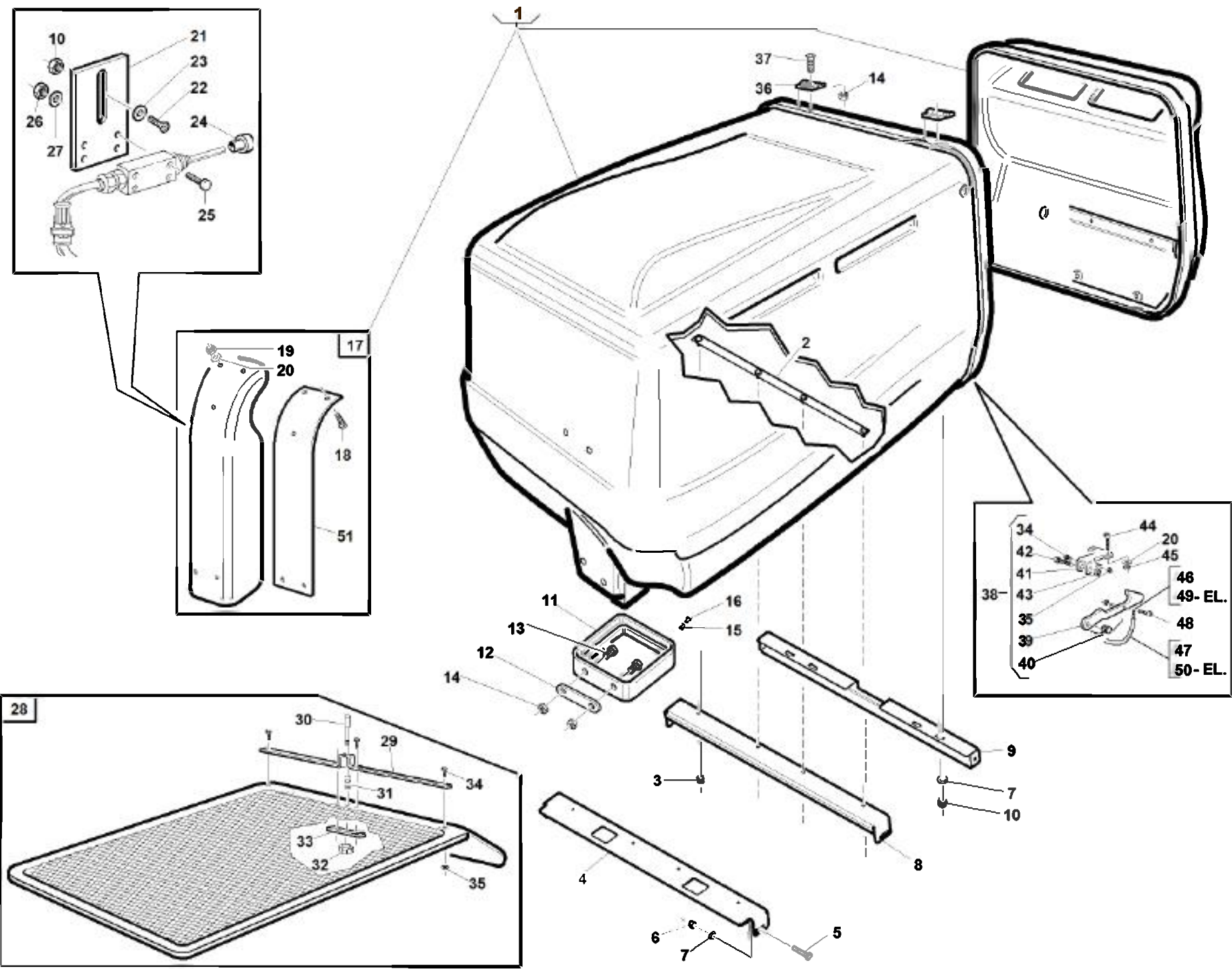
→ 1409004 ÷ 1704009 ←

REF. F03 - 00555502033

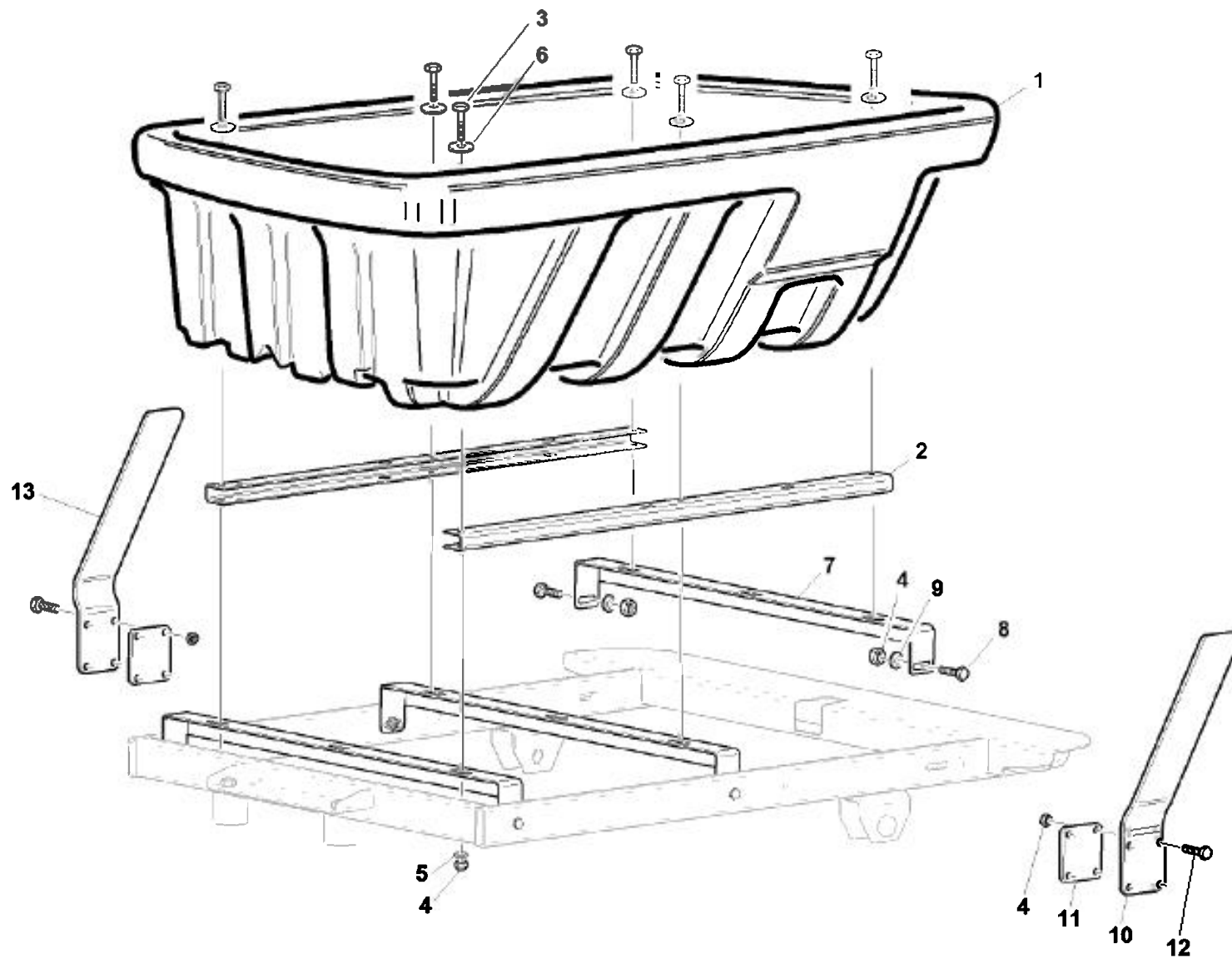
#	P/N	DESCRIPTION	PG/SR M.Y. 2015	REF. F03 - 00555502033
1	95597500000	KIT CESTO 800 L		
2	95401000003	SUPPORTO CESTO VRN		
3	00111000081	VITE TE UNI 5739 M8 X16 8.8 ZNT		
4	00111000179	ROSETTA GROWER M8 UNI 1751 TIPO A ZNT		
5	00111000061	ROSETTA Ø 8,4X24 SP.2 ZNT		
6	00111000094	VITE TE UNI 5739 M8 X40 8.8 ZNT		
7	00111000071	DADO AUTOB.UNI 7473 M8 6S		
8	00111000087	ROSETTA P.8,4X15.6X1,5 ZT		
9	95401000002	SUPPORTO CESTO POST. VRN		
10	00111000111	VITE TSPEI M8X40 8.8 UNI 5933 ZNT		
11	95075100005	GUARNIZIONE BOCCA CESTO		
12	95208000002	SUPPORTO GUARNIZIONE CESTO		
13	00111340008	VITE TTQST UNI 5731 M6X25 4.8 ZNT		
14	00111000035	DADO AUTOB.UNI 7474 M6 6S		
15	00111000037	ROSETTA P.6,6X18X2 ZNT UNI 6593		
16	95075110000	GANCIO CORTO CHIUSURA CESTO PREM.		
17	00111970234	CERNIERA IN METALLO NERA 60X60		
18	00111350021	VITE TSPEI M8X25 10.9 UNI 5933 ZNT		
19	00111000095	DADO AUTOB.UNI 7474 M8 6S		
20	95401000006	ASTA SOSTEGNO COPERCHIO CESTO ZNT		
21	00111300015	VITE TE UNI 5739 M8 X 50 8.8 ZNT		
22	00111970143	MORSETTIERA Ø12		
23	00111370008	VITE AUTOPERF. TSPIC UNI 8119 3.5X25 ZNT		
24	00111450012	VITE F/R TBCF M6X20 ZNT BIANCA		
25	95401220000	CAMINO CESTO COMPLETO ZNT		
26	00111000178	VITE TE M8X10 ZNT		
27	95401210000	SUPP. CAMINO CON SEZIONE MAGGIORATA ZNT		
28	00777100009	CUSCINETTO CLB 6000 2RS 10x26x8		
29	00111000015	ROSETTA D.10,5X21X2 ZNT		
30	00111970245	PUNTALE Ø30 GOMMA NERA		
31	00111750007	COPIGLIA D2X35 UNI1336 ZNT		
32	95401200000	GOMITO ORIENTABILE PER CAMINO ZNT		
33	00111300024	VITE TE UNI 5737 M4X35 8.8 ZNT		
34	00111250006	DADO AUTOB.UNI 7473 M4 6S		
35	00111500010	ROSETTA P.4,3X9X0,8 UNI 6592 ZNT		
36	95401000011	TIRANTE COLL. CURVA-MOTORINO CAMINO ZNT		
37	00777200030	TESTA A SNODO SPHEROX TF6 M6		
38	00111000155	DADO UNI 5588 M6 6S ZNT		
39	95241000002	DISTANZIALE Ø10XØ6.5X9 ZNT		
40	00111500009	ROSETTA P.6,4X12,5X1,6 UNI 6592 ZNT		
41	00111300050	VITE TE UNI 5739 M6X30 8.8 ZNT		
42	95401000013	BIELLA MOTORINO CAMINO ZNT		
43	00111300060	VITE TE UNI 5739 M8X35 10.9 ZNT		
44	95401000014	MOLLA PER BIELLA MOTORINO CAMINO ZNT		
45	95401000012	PROLUNGA BIELLA MOTORINO CONTENITORE ZNT		
46	00777800243	MOTORE TERGICRISTALLO		
47	95401000017	BRIGLIA COLLEGAMENTO MOTORE TERGI		
48	00111450011	VITE F/R TBCF M4X12 ZNT BIANCA		
49	95401000015	SCATOLA IN ABS PER MOTORE CESTO		
50	95401000016	GUARNIZ. SCATOLA MOTORE TERGIC. L=960		
51	95401000010	STAFFA FISS. SCATOLA MOTORINO CESTO ZNT		
52	95401130000	RETE CESTO COMPLETA ZNT		
53	95401000007	PARATIA RIPARO RETE CESTO		
54	00111000127	VITE F/R M8X20 ZIGRINATA ZNT BIANCA		
55	00111970127	TAMPONE M/F M8 Ø30X20 207/100		
56	00111300020	VITE TE UNI 5737 M8 X70 8.8 ZNT		
57	92002100006	DISTANZIALE Ø12X20 H=18.3 ZNT		
58	95401000008	SUPPORTO PIATTO FISSAGGIO PERNO CAT		
59	00111450002	VITE F/R M8X30 8.8 LISCIA ZNT BIAN.		

#	P/N	DESCRIPTION	PG/SR M.Y. 2015	REF. F03 - 00555502033
---	-----	-------------	-----------------	------------------------

60	94500000051	DISTANZIALE 10.25X16X10.5		
61	00111970014	POMELLO M6		
62	95140000002	PERNO FILETTATO M6 CESTO PG		
63	94010000097	MOLLA PR F.1-8.5-40-11 TDM INOX		
64	95140000001	PIATTO FISSAGGIO PERNO		
65	00111450005	VITE TE F/R M6X16 8.8 LISCIA DIN6921 GEO		
66	95597300000	RETE CESTO PG (800L) PREMONTATA		
67	95075000001	GANCIO CHIUSURA COPERCHIO CESTO		
68	95101000005	MOLLA GANCIO CESTO ZNT		
69	95101000004	SUPPORTO GANCIO CESTO ZNT		
70	00111300043	VITE TE UNI 5737 M10X45 8.8 ZNT		
71	00111250004	DADO AUTOB.UNI 7473 M10 6S		
72	00111400008	VITE BRUG.M5X20 8.8 UNI 5931 ZNT		
73	00111000183	DADO AUTOB.UNI 7473 M5 6S		
74	00111500005	ROSETTA P.5,5X15X1,6 UNI 6593 ZNT		
75	95414000001	CATENA TIPO N°14-40 MAGLIE		
76	00111970242	TUBETTO IN PVC Ø12 AUTOESTING. L=590		
77	00111400029	VITE BRUG.M5X25 8.8 UNI 5931 ZNT		
78	95411000004	CATENA TIPO N°14-11 MAGLIE		
79	00111970241	TUBETTO IN PVC Ø12 AUTOESTING. L=130		



#	P/N	DESCRIPTION	PG/SR M.Y. 2015	REF. F04 - 00555502034
1	95597370000	CESTO COMPLETO DI COPERCHIO PG 600L		
2	95208200000	LAMIERINO RINFORZO CESTO COMPLETO		
3	00111250010	DADO AUTOB.UNI 7474 M5 6S		
4	95403000002	SUPPORTO CESTO ANTERIORE VRN		
5	00111000094	VITE TE UNI 5739 M8 X40 8.8 ZNT		
6	00111000071	DADO AUTOB.UNI 7473 M8 6S		
7	00111000087	ROSETTA P.8,4X15,6X1,5 ZT		
8	95403000003	SUPPORTO CESTO INTERMEDIO VRN		
9	95403000001	SUPPORTO CESTO VRN		
10	00111000095	DADO AUTOB.UNI 7474 M8 6S		
11	95075100005	GUARNIZIONE BOCCA CESTO		
12	95208000002	SUPPORTO GUARNIZIONE CESTO		
13	00111350027	VITE TSPEI M5x25 10.9 UNI 5933 ZNT		
14	00111250012	DADO AUTOB.METB FL CL8 5MA ZNG		
15	00111800014	TESTA PER RIVETTO		
16	00111800015	OLGO SEMPLICE		
17	95599500000	CAMINO CESTO PG PREMONTATO		
18	00111450011	VITE F/R TBCF M4X12 ZNT BIANCA		
19	00111250020	DADO AUTOB. M4 UNI 7474 6S		
20	00111500005	ROSETTA P.5,5X15X1,6 UNI 6593 ZNT		
21	95002000010	SUPPORTO FINECORSIA ZNT		
22	00111000001	VITE SP.M8X20		
23	00111000082	DADO UNI 5588 M8 6S ZNT		
24	00111970042	POMELLO FEMMINA THB20M4		
25	00111350031	VITE TSPEI M4X35 8.8 UNI 5933 ZNT		
26	00111250006	DADO AUTOB.UNI 7473 M4 6S		
27	00111500010	ROSETTA P.4,3X9X0,8 UNI 6592 ZNT		
28	95140000000	GR.RETE ESTRAIBILE P.G. 4 RUOTE		
29	95140000003	SUPPORTO GUIDA PERNO (CATAFORESI)		
30	95140000002	PERNO FILETTATO M6 CESTO PG		
31	94010000097	MOLLA PR F.1-8.5-40-11 TDM INOX		
32	00111970014	POMELLO M6		
33	95140000004	STAFFA FISSAGGIO PERNO (CATAFORESI)		
34	00111450005	VITE TE F/R M6X16 8.8 LISCIA DIN6921 GEO		
35	00111000035	DADO AUTOB.UNI 7474 M6 6S		
36	00111970136	CERNIERA IN METALLO NERA 50 x 50 cm		
37	00111350011	VITE TSPEI M5X20 8.8 UNI 5933 ZNT		
38	95075110000	GANCIO CORTO CHIUSURA CESTO PREM.		
39	95075000001	GANCIO CHIUSURA COPERCHIO CESTO		
40	95101000005	MOLLA GANCIO CESTO ZNT		
41	95101000004	SUPPORTO GANCIO CESTO ZNT		
42	00111300043	VITE TE UNI 5737 M10X45 8.8 ZNT		
43	00111250004	DADO AUTOB.UNI 7473 M10 6S		
44	00111400008	VITE BRUG.M5X20 8.8 UNI 5931 ZNT		
45	00111000183	DADO AUTOB.UNI 7473 M5 6S		
46	95414000001	CATENA TIPO N°14-40 MAGLIE		
47	00111970242	TUBETTO IN PVC Ø12 AUTOESTING. L=590		
48	00111400029	VITE BRUG.M5X25 8.8 UNI 5931 ZNT		
49	95411000004	CATENA TIPO N°14-11 MAGLIE		
50	00111970241	TUBETTO IN PVC Ø12 AUTOESTING. L=130		
51	95142201001	RINFORZO CAMINO PG ZNT		



#	P/N	DESCRIPTION	PG/SR M.Y. 2015	REF. F05 - 00555502035
---	-----	-------------	-----------------	------------------------

1	95170100000	CASSONETTO ROTAZIONALE		
2	95415000001	SUPPORTO CASSONETTO VRN		
3	00111300007	VITE TE UNI 5737 M8 X130 8.8 ZNT		
4	00111000071	DADO AUTOB.UNI 7473 M8 6S		
5	00111000061	ROSETTA Ø 8,4X24 SP.2 ZNT		
6	00111000132	ROSETTA P. D.8,4X32X2,5 ZNT		
7	95401000003	SUPPORTO CESTO VRN		
8	00111000094	VITE TE UNI 5739 M8 X40 8.8 ZNT		
9	00111000087	ROSETTA P.8,4X15.6X1,5 ZT		
10	95415000002	RINFORZO SX CASSONETTO VRN		
11	95415000004	FISSAGGIO RINFORZO CASSONETTO VRN		
12	00111300015	VITE TE UNI 5739 M8 X 50 8.8 ZNT		
13	95415000003	RINFORZO DX CASSONETTO VRN		

www.gianniferrari.com

Advanced Groundcare Solutions™

**COMPANY WITH QUALITY
MANAGEMENT SYSTEM CERTIFIED BY DNV
= UNI EN ISO 9001:2008 =**



**Gianni
Ferrari**

GIANNI FERRARI S.r.l.

Via Vespucci ,53 (z.ind. Ranaro)

42046 Reggiolo (Reggio Emilia) Italy

Tel. +39.0522.973697 - Fax +39.0522.973707

e-mail: info@gianniferrari.com



OFFICINE BIEFFEBI S.p.A.

Via dell'Artigianato ,7

46023 Gonzaga (Mantova) Italy

Tel. +39.0376.52641 - Fax +39.0376.588270

e-mail: bieffebi@gianniferrari.com